

Сепараторы песка (гидроциклоны) предназначены для первичной очистки воды в промышленности, городском водоснабжении и сельском хозяйстве.

Для очистки воды от песка используется эффект от применения центробежной силы.

Принцип работы:

Поток воды подается через тангенциальный впуск и течет по спирали по всей длине конусного корпуса гидроциклона. Благодаря действию центробежной силы, частицы песка перемещаются к стенкам и под действием собственного веса сползают в отстойник. Очищенная вода вытекает наружу через верхнее выпускное отверстие.

При правильной эксплуатации потеря давления остается постоянной и накопление песка в отстойнике не влияет на эффективность сепарации.

Дренаж песка из отстойника производится путем открытия на несколько секунд сливного отверстия.

Стандартные характеристики:

Материал корпуса: углеродистая сталь с полиэфирным или эпоксидным покрытием толщиной 150-200 мкм с последующей термообработкой, или цинковым покрытием толщиной 100 мкм

Соединения с трубопроводами:

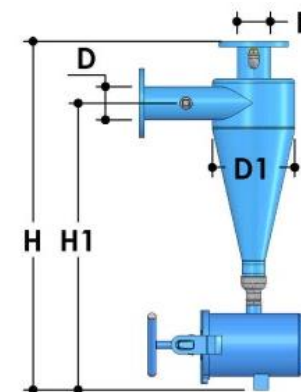
- 1- Быстроразъемное соединение виктаулик, обеспечивающее простой и быстрый монтаж
- 2- Фланцевое
- 3- Внутренняя резьба (диаметр до 4")

Широкий диапазон типоразмеров позволяет создавать гибкие системы различной производительности

Максимальное рабочее давление: 10 Бар

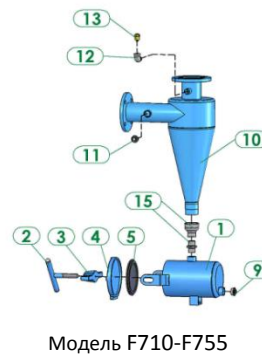
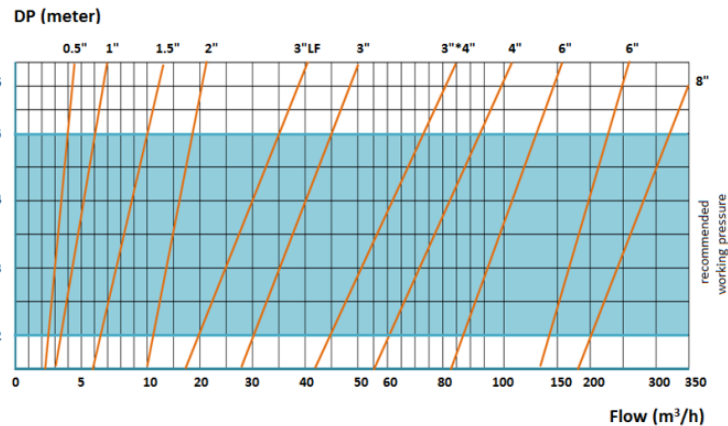


Модель	ØD (мм) (дю)		Tank (lt)	D1 (дю)	H (мм)	H1 (мм)	Вес (кг)	Размеры упаковки LxWxH (м)	Макс. Расход рекомендуемый (м³/ч)	Отложение осадка (литр)
F710	20	3/4	1.5	3	475	380	8.3	0.31x0.31x0.19	2.4 – 4	1.5
F720	25	1	1.5	4	600	460	10.1	0.54x0.28x0.22	3.5 – 6	2.5
F730	40	1.5	2.5	6	740	594	15.5	0.55x0.32x0.28	6.5 – 10	5
F740	50	2	5	8	900	755	23.4	0.63x0.42x0.30	11 – 19	5
F750LF	75	3	5	8	930	765	32.5	0.67x0.55x0.28	20 – 35	5 (10*)
F750	75	3	5	8	930	765	32.5	0.67x0.55x0.28	29 – 45	5 (10*)
F755	75-100	3*4	60	12	1550	1285	75.0	1.37x0.77x0.22	45 – 73	30
F760	100	4	60	16	1765	1495	97.5	1.26x0.77x0.26	60 – 93	60
F770	150	6	150	20	1996	1671	187.0	1.40x1.20x1.00	93 – 155	150
F775	150	6	150	24	2300	1940	230.0	1.70x0.90x1.00 циклон 1.30x0.77x0.80 танк	145 – 225	150(220*)
F780	200	8	300	30	2897	2492	328.0	2.10x0.95x1.15 циклон 1.40x0.77x1.00 танк	200 - 330	300

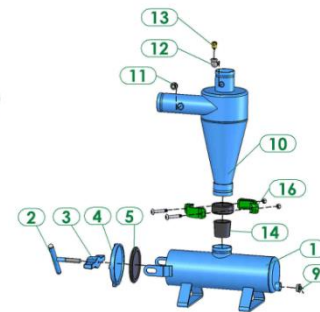


Обозначения:

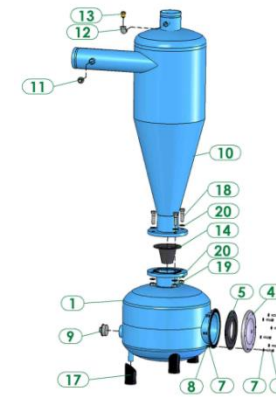
Описание		Модель									
Фильтр	F710#001M	F720#001M	F730#002M	F740#005M	F750LF#010V	F750#005M	F755#030M	F760#060F	F770#150F	F775#150F	F780#300F
Filter inlet/outlet	3/4"	1"	1 1/2"	2"	3"	3"	4"x 3"	4"	6"	6"	8"
Chamber capacity Liter	1.5	1.5	2.5	5	10	5	30	60	150	150	300
Chamber	FT001M	FT001M	FT002M	FT005M	FT010V	FT005M	FT030M	FT060F	FT150F	FT150F	FT300F
1 Underflow chamber body	N/A	N/A	N/A	N/A	N/A	N/A	N/A	N/A	N/A	N/A	N/A
2 Handle	E6020104000	E6020104000	E6020104000	E6020106000	E6020106000	E6020106000	E6020106000	----	E6020106000	E6020106000	E6020106000
3 Tightening bracket	6012004000-P	6012004000-P	6012004000-P	6012006000-P	6012006000-P	6012006000-P	6012108000-P	----	6012006000-P	6012006000-P	6012006000-P
4 Cover	5320010400-P	5320010400-P	5320010400-P	5320200601-P	5320200601-P	5320200601-P	5320010801-P	5320010600-P	5320200601-P	5320200601-P	5320200601-P
5 Cover gasket	5312090600-010	5312090600-010	5312090600-010	5311150600-040	5311150600-040	5311150600-040	5312200600-151	5311150600-045	5311150600-040	5311150600-040	5311150600-040
6 Bolt	----	----	----	----	----	----	----	4102110401-030	----	----	----
7 Washer	----	----	----	----	----	----	----	4122110401	----	----	----
8 Nut	----	----	----	----	----	----	----	4112110401	----	----	----
9 Plug	4180056501	4180056501	4180056501	4180076501	4180106501	4180076501	4180156501	4180206501	4180206501	4180206501	----
Separator	----	----	----	----	----	----	----	----	----	----	----
10 Hydrocyclone body	N/A	N/A	N/A	N/A	N/A	N/A	N/A	N/A	N/A	N/A	N/A
11 Plug	----	----	4180056501	4180076501	4180076501	4180076501	4180076501	4180076501	4180076501	4180076501	4180076501
12 Elbow	----	----	4170050300	4170050300	4170050300	4170050300	4170050300	4170050300	4170050300	4170050300	4170050300
13 Anti vacuum valve	----	----	E5412013901	E5412013901	E5412013901	E5412013901	E5412013901	E5412013901	E5412013901	E5412013901	E5412013901
14 Rubber insert	----	----	----	----	5312080600-450	----	----	5312100600	5312150600	5312150600	5312150600
15 Steel insert	E4200100300	E4200100300	E4200150300	E4200200301	----	E4200200301	E4200200300	----	----	----	----
16 Quick coupling	----	----	----	----	4150103000-01P	----	----	----	----	----	----
17 Rubber base for leg	----	----	----	----	----	----	----	5312007600-068	----	----	----
18 Bolt	----	----	----	----	----	----	----	4102160301-070			
19 Nut	----	----	----	----	----	----	----	4112160301			
20 Washer	----	----	----	----	----	----	----	4122160301			



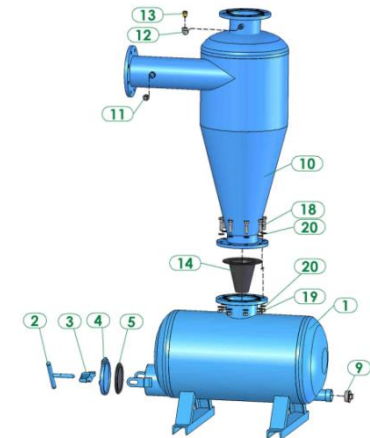
Модель F710-F755



Модель F750LF



Модель F760



Модель F770-F780