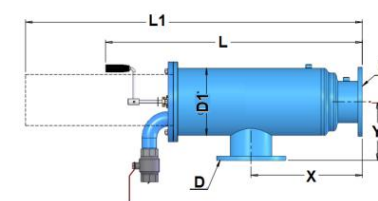


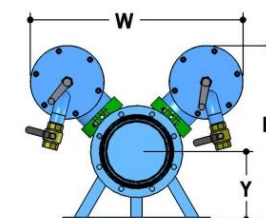
**Aplicación:** Filtros semi-automáticos de succión.

### Características estándar:

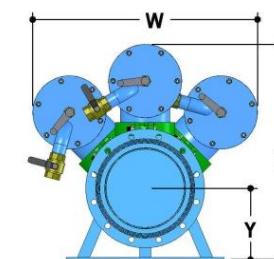
- **Elemento filtrante:** malla de acero inoxidable AISI 316 sobre un cilindro perforado de PVC.
- **Grado de filtración disponible:** desde 120 micras
- **Cuerpo del filtro y conexiones:** acero al carbono ST37.2
- **Pre-tratamiento:** chorro de arena hasta nivel de Sa. 2.5
- **Revestimiento interior y exterior:** recubrimiento en polvo epoxi-poliéster polimerizado en horno 150-200 micras.
- **Conexiones disponibles:** VIC, Brida
- **Presión máxima de trabajo recomendada:** hasta 10 bares (145 psi).
- **Presión mínima de trabajo durante el lavado en la salida:** 1 bar (14.5 psi).
- **Equipado con un presostato mecánico que indica la diferencia de presión de 5m**



Modelo SA504S-SA508S



Modelo SA510S - (2\*506S)  
Modelo SA512S - (2\*508S)



Modelo SA514S - (3\*508S)

### Funcionamiento:

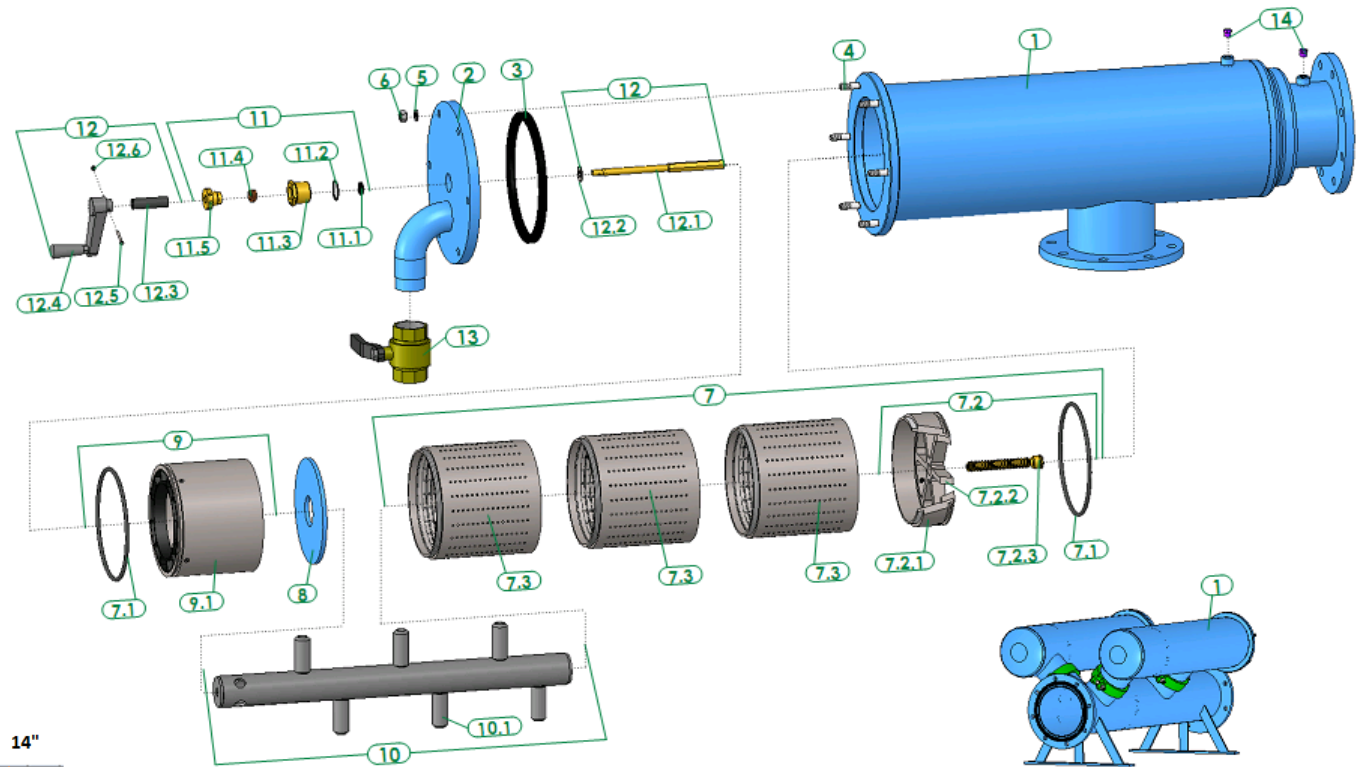
El agua fluye a través de la entrada por la malla cilíndrica mientras que las partículas sólidas quedan atrapadas por la malla. Cuando el presostato mecánico indica la diferencia de presión de 5 m, el operario abre la válvula de descarga y gira la manivela. Las boquillas de succión cubren toda la zona de la malla y la suciedad se elimina. Todo este proceso tarda sólo unos segundos.

Modelo	Entr/Sal D		D1 (in)	Caudal Máx. recom.		X (mm)(in)	Y (mm)(in)	L (mm)(in)	L1 (mm)(in)	H (mm)(in)	W (mm)(in)	Peso embalaje		Volumen del embalaje							
	(mm)	(in)		(m <sup>3</sup> /h)	(gpm)							(kg)	(lb)	L x A x H (m)	(pies)						
SA504S	100	4	10	80	352	350	13.8	237	9.3	958	37.7	1400	55.1					83	183	1.1x0.6x0.6	3.5x2.0x2.1
SA506S	150	6	10	150	660	450	17.7	237	9.3	1163	45.8	1800	70.9					102	225	1.3x0.6x0.6	4.4x2.0x2.1
SA508S	200	8	10	250	1101	550	21.7	237	9.3	1361	53.6	2200	86.6					119	262	1.5x0.6x0.6	4.9x2.0x2.1
SA510S	250	10	10	500	2202	1100	43.3	250	9.8	1421	55.9	2060	81.1	719	28.2	937	36.9	229	505	1.3x1.3x1.0	4.3x4.3x3.3
SA512S	300	12	12	600	2642	1200	47.3	280	11.0	1641	64.6	2480	97.6	767	30.2	973	38.3	262	578	1.5x1.3x1.0	4.9x4.3x3.3
SA514S	350	14	14	750	3302	1420	55.9	315	12.4	1861	73.3	2700	106.3	952	37.5	996	39.2	353	778	1.8x1.2x1.2	5.9x3.9x3.9

\* Caudal máximo recomendado en malla de 120 micras con buena calidad de agua

### Description des composants et informations pour la commande des pièces de rechange

Descripción		Modelo					
		SA504S (4")	SA506S (6")	SA508S (8")	SA510S (10")	SA512S (12")	SA514S (14")
1	Cuerpo	N/A	N/A	N/A	N/A	N/A	N/A
2	Tapa	N/A	N/A	N/A	N/A	N/A	N/A
3	U-Ring para tapa	5311250100	5311250100	5311250100	5311250100	5311250100	5311250100
4	Tornillo	5292143001-048	5292143001-048	5292143001-048	5292143001-048	5292143001-048	5292143001-048
5	Arandela	4121123001	4121123001	4121123001	4121123001	4121123001	4121123001
6	Tornillo	4112140401	4112140401	4112140401	4112140401	4112140401	4112140401
7	Malla fina	E7005602002-01##	E7005603001-01##	E7005604000-01##	E7005603001-01##	E7005604000-01##	E7005604000-01##
7.1	O-Ring	4081202100-445	4081202100-445	4081202100-445	4081202100-445	4081202100-445	4081202100-445
7.2	Adaptador superior	E5005600901-01	E5005600901-01	E5005600901-01	E5005600901-01	E5005600901-01	E5005600901-01
7.2.1	Adaptador superior	5005600901	5005600901	5005600901	5005600901	5005600901	5005600901
7.2.2	Rueda malla	5021600501	5021600501	5021600501	5021600501	5021600501	5021600501
7.2.3	Eje espiral de motor	5134391500	5134391500	5134391500	5134391500	5134391500	5134391500
7.3	Parte media malla fina	W5005600300-01##	W5005600300-01##	W5005600300-01##	W5005600300-01##	W5005600300-01##	W5005600300-01##
8	Placa cámara de lavado	5023010502-P	5023010502-P	5023010502-P	5023010502-P	5023010502-P	5023010502-P
9	Cámara de lavado	E5005601100-02	E5005601100-02	E5005601100-02	E5005601100-02	E5005601100-02	E5005601100-02
9.1	Cámara de lavado	E5005601100-01	E5005601100-01	E5005601100-01	E5005601100-01	E5005601100-01	E5005601100-01
10	Colector de suciedad	E7103610400-01	E7103610600-01	E7103610800-01	E7103610600-01	E7103610800-01	E7103610800-01
10.1	Boquilla succión	5121610301	5121610301	5121610301	5121610301	5121610301	5121610301
11	Eje de acondicionamiento	E5182391300-01	E5182391300-01	E5182391300-01	E5182391300-01	E5182391300-01	E5182391300-01
11.1	U-Ring	4082013100	4082013100	4082013100	4082013100	4082013100	4082013100
11.2	O-Ring	4081030100	4081030100	4081030100	4081030100	4081030100	4081030100
11.3	Eje de acondicionamiento	5182391300	5182391300	5182391300	5182391300	5182391300	5182391300
11.4	Acondicionamiento	5319000900	5319000900	5319000900	5319000900	5319000900	5319000900
11.5	Eje de manija	5181391300	5181391300	5181391300	5181391300	5181391300	5181391300
12	Manija de conducción y eje	E5130391601-01	E5130391601-01	E5130391601-01	E5130391601-01	E5130391601-01	E5130391601-01
12.1	Eje de conexión	5136391601	5136391601	5136391601	5136391601	5136391601	5136391601
12.2	Arandela	4121143001	4121143001	4121143001	4121143001	4121143001	4121143001
12.3	Manga	6046100000	6046100000	6046100000	6046100000	6046100000	6046100000
12.4	Manija de conducción	4820000000	4820000000	4820000000	4820000000	4820000000	4820000000
12.5	Tornillo	4101043001-035	4101043001-035	4101043001-035	4101043001-035	4101043001-035	4101043001-035
12.6	Tuerca	4111043002	4111043002	4111043002	4111043002	4111043002	4111043002
13	Válvula de bola	4504020100-02	4504020100-02	4504020100-02	4504020100-02	4504020100-02	4504020100-02
14	Conector plástico	4640314002	4640314002	4640314002	4640314002	4640314002	4640314002



**Pérdida de presión a 120 micras**

