

Aplicación: Filtros de seguridad tras el filtro de grava/arena con entrada/salida en un eje de 180º

Características estándar:

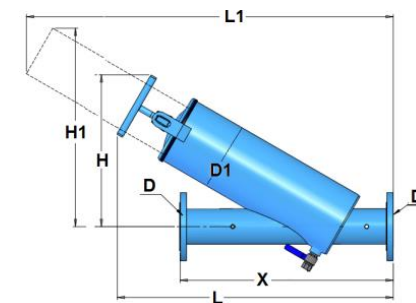
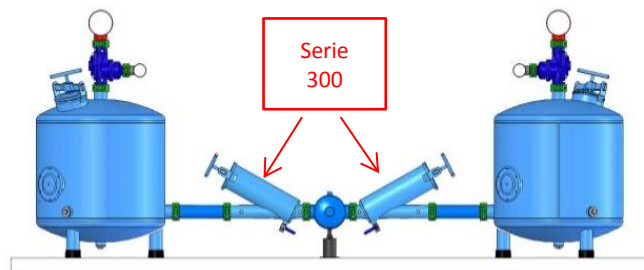
- **Elemento filtrante:** malla de acero inoxidable AISI 316 reforzada sobre un cilindro perforado de PVC.
- **Grado de filtración disponible:** desde 80 micras
- **Cuerpo del filtro y conexiones:** acero al carbono ST37.2
- **Pre-tratamiento:** chorro de arena hasta nivel de Sa 2.5
- **Revestimiento interior y exterior:** recubrimiento en polvo epoxi-poliéster polimerizado en horno 150-200 micras.
- **Conexiones disponibles:** VIC, Rosca (hembra), Brida
- **Presión máxima:** 10 bar (145 psi)
- **Presión máxima de trabajo recomendada:** hasta 8 bares (116 psi).



Funcionamiento:

El agua fluye a través de la entrada por la malla cilíndrica mientras que las partículas sólidas quedan atrapadas en la malla. Durante el retro-lavado, el agua filtrada pasa para atrás hacia el filtro de grava/arena. Estas partículas se pueden drenar fácilmente por la válvula de bola situada en la parte inferior. Para hacer una limpieza profunda se abre la tapa, y se saca y lava la malla manualmente.

Modelo	Entr/Sal ØD (in)	ØD1 (in)	X		L		L1		H		H1		Peso del embalaje		Volumen del embalaje		Caudal Máximo recomendado	
			(mm)	(in)	(mm)	(in)	(mm)	(in)	(mm)	(in)	(kg)	(lb)	(m)	(pies)	(m ³ /h)	(GPM)		
F320	2	6	480	19	504	18.9	587	23.1	295	11.6	308	12.1	15.7	35	0.6x0.3x0.3	1.8x1.05x0.9	25	110
F330	3	6	555	22	722	28.4	1032	40.6	398	15.7	539	21.2	30.5	67	0.7x0.6x0.3	2.2x1.05x0.9	40	176
F340	4	8	685	27	887	34.9	1275	50.2	487	19.2	688	27.1	41.8	92	0.8x0.6x0.3	2.8x2.10x0.9	80	352



Codes for spare parts

Descripción		Modelo Filtro		
		F320 2"	F330 3"	F340 4"
FILTRO		F320 2"	F330 3"	F340 4"
Cuerpo filtro		6"	6"	8"
1	Cuerpo	N/A	N/A	N/A
2	Manija	E6020106000-P	E6020106000-P	E6020106000-P
3	Soporte de ajuste	6012006000-P	6012006000-P	6012108000-P
4	Tapa	5320200601-P	5320200601-P	5320010801-P
5	Junta superior	5312140600-050	5312060600-060	5312160600-150
6	Malla fina	E5003600400-01##-01	E5003600402-01##-01	E5004600400-01##-01
7	Centralizador malla	-----	-----	5312160600-161
8	Junta inferior	5312140600-080	5312140600-100	5312160600-300
9	Toma de presión	E5412023901-01	E5412023901-01	E5412023901-01
10	Válvula de Bola	4504007102-01	4504007102-01	4504010102-01

ATENCIÓN! Instrucciones de seguridad:

- La presión máxima es de 8 bar. - No abra la tapa del filtro sin antes realizar las siguientes acciones:
1. Cierre las válvulas de entrada y salida.
 2. Abra el drenaje del filtro y asegúrese de que el filtro esté completamente drenado y la presión sea 0.
 3. Ahora se puede abrir con cuidado la cubierta del filtro.

Pérdida de presión a 120 micras

