

APLIKACE:

Manuální filtry jsou standardním řešením pro odstranění nerozpustných látek z vody a pracují na principu volného proudění vody. Používají se všude tam, kde je možná pravidelná obsluha filtračního zařízení.

Instalaci těchto filtrů se chrání nejenom následná filtrační zařízení, ale i veškerá ostatní zařízení a stroje, pro které je filtrovaná voda určena.

Filtry se nejčastěji instalují přímo do potrubí a jejich montáž, údržba a provozování jsou velmi snadné. Konstrukce umožňuje velmi rychlou a jednoduchou demontáž síta



PITNÁ VODA • TECHNOLOGICKÁ VODA • ZAVLAŽOVÁNÍ • TERCIÁRNÍ DOČIŠTĚNÍ

STANDARDNÍ SPECIFIKACE:

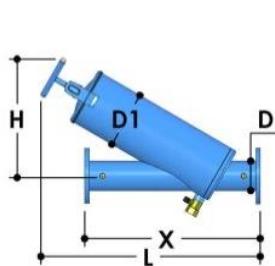
- Vtok / Výtok na ose 180°
- Připojení: závitové, příruby nebo VIC
- Jemnost filtrace: od 80 μm
- Maximální tlak: 10 barů
- Maximální provozní tlak: 8 barů
- Tlaková ztráta čistého síta: 0.1 baru
- Materiál filtračního síta: nerez 1.4404 [AISI316L] na PVC-U osnově
- Diskový filtrační element pro 2", 3" a 4"
- Materiál těla filtru: ocel 1.0038 [ST37.2]
- Předúprava povrchu: tryskáním do stupně Sa 2½
- Povrchová úprava filtru: elektrostaticky vypalovaná polyester-epoxidová prášková barva o síle 150 - 200μm, RAL 5012
- Maximální teplota média: 65°C

Model	ØD (in)	D1 (in)	X (mm)	L (mm)	H (mm)	Hmotnost (kg)	Hlasitost L x A x H (m)	Průtok (m ³ /h)
F215	1.5	4	350	496	278	9.3	0.54x0.28x0.22	15
F220	2	6	480	504	295	16.2	0.55x0.32x0.29	25
F222	2	6	480	726	427	22.8	0.67x0.55x0.28	30
F230	3	6	550	717	398	31.9	0.67x0.55x0.28	40
F240	4	8	685	887	487	43.8	0.84x0.64x0.32	80
F260	6	10	735	1264	817	79.2	1.37x0.77x0.35	180
F280	8	12	830	1072	643	108.8	1.20x0.73x0.35	300
F210	10	14	940	1103	745	135.0	Pallet 1.00x1.20	500

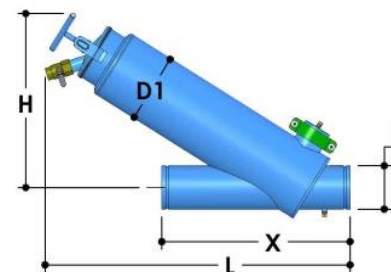
SPECIÁLNÍ VYBAVENÍ [NA PŘÁNÍ]:

Konstrukční materiál filtru SST304L, 316L, 316Ti, 904, Duplex, ...

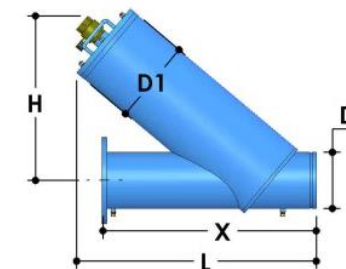
Filtr pro teplotu média 95°C, pro vysoký tlak 16, 25, 40 barů.



Model: F215-F240



Model: F260



Model: F280-F210

Components Description & Spare Parts ordering information

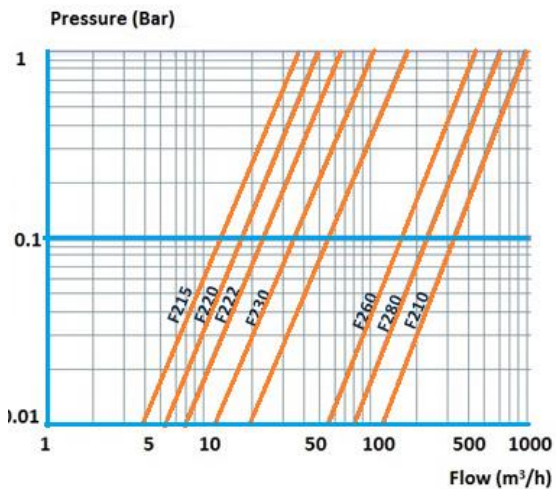
Description		Filter Model							
		F215	F220	F222	F230	F240	F260	F280	F210
Filter		4"	6"	6"	6"	8"	10"	12"	14"
Filter body		4"	6"	6"	6"	8"	10"	12"	14"
1	Filter body	N/A	N/A	N/A	N/A	N/A	N/A	N/A	N/A
2	Handle	E6020104000	E6020106000	E6020106000	E6020106000	E6020106000	E6020106000	-----	-----
3	Tightening bracket	6012004000-P	6012006000-P	6012006000-P	6012006000-P	6012108000-P	6012108000-P	-----	-----
4	Cover	5320010400-P	5320200601-P	5320200601-P	5320200601-P	5320010801-P	W5320010801-03P	W5331011004-01P	W5331011401-01P
5	Cover gasket	5312090600-010	5312140600-050	5312140600-050	5312060600-060	5312160600-150	5312160600-135	5311250100	5311400100
6	Int. filter screen	W5001600400-01##	W5001600400-01##	W5001600401-01##	W5002600400-01##	W5002600401-01##	-----	-----	-----
7	Ext. filter screen	-----	W5003600400-01##	W5003600402-01##	W5003600402-01##	W5004600400-01##	E7004600404-01##	E7005604007-01##	E7006604003-01##
8	Centering gasket	-----	-----	-----	-----	5312160600-161	-----	-----	-----
9	Screen gasket	5312090600-020	5312140600-080	5312140600-080	5312140600-100	5312160600-300	5312160600-310	-----	-----
10	Pressure testing port	E5412023901-01	E5412023901-01	E5412023901-01	E5412023901-01	E5412023901-01	E5412023901-01	E5412023901-01	E5412023901-01
11	Ball valve	4504005100-01	4504007100-01	4504007100-01	4504007100-01	4504010100-01	4504015100-01	4504020100-01	4504020100-01
12	Quick Coupling 4"	-----	-----	-----	-----	-----	4150104000-03P	-----	-----
13	Cover 4" vic	-----	-----	-----	-----	-----	5320010402-P	-----	-----
14	Stud	-----	-----	-----	-----	-----	-----	5292143001-048	5292143001-048
15	Washer	-----	-----	-----	-----	-----	-----	4122140301	4122140301
16	Nut	-----	-----	-----	-----	-----	-----	4112140301	4112140301
17	O-ring	-----	-----	-----	-----	-----	-----	4081202100-445	4081266100-450

Warnings!

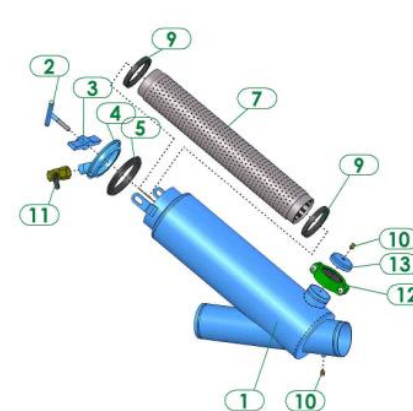
Important safety instructions: -Maximum recommended working pressure is 8 bar. - Do not open the filter cover without first performing the following actions:

1. Close both the inlet and outlet valves.
2. Open the filter drain and be certain that the filter is fully drained and the pressure is 0.
3. The filter cover can now be carefully opened.

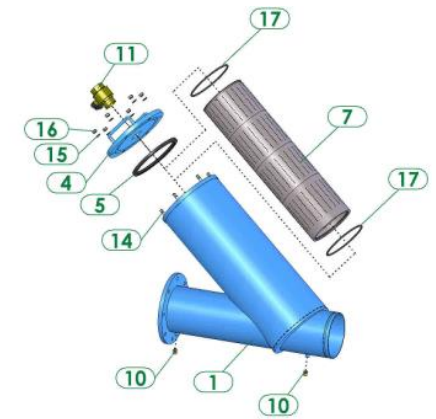
Pressure loss at 120 micron



Model: F215-F240



Model: F260



Model: F280F210