

Aplicación:

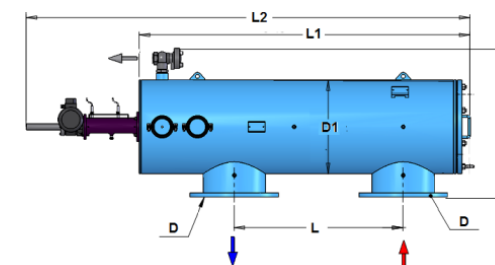
Filtros eléctricos de malla con retro-lavado automático.

Características estándar:

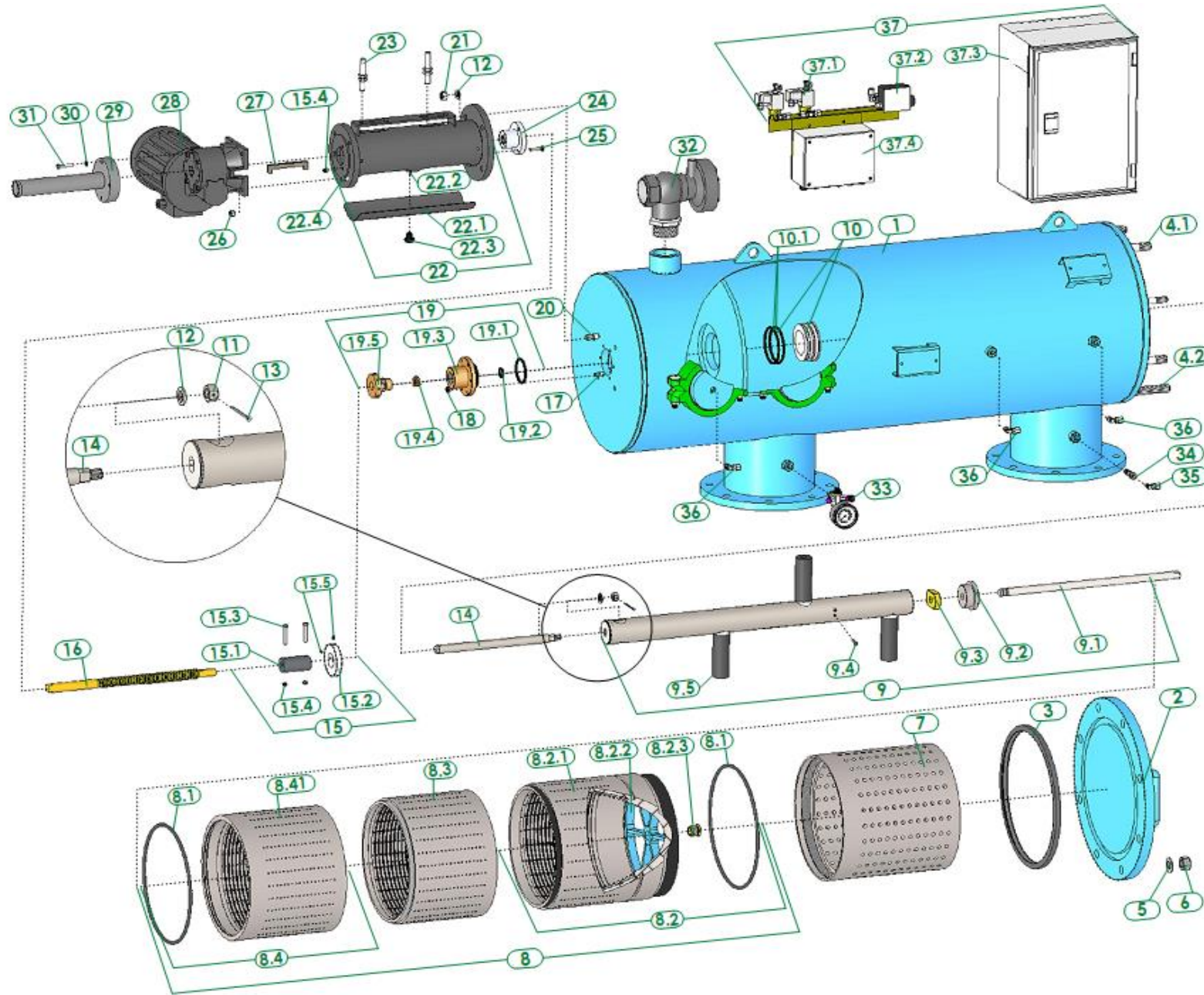
- Elemento filtrante: malla de acero inoxidable AISI 316 sobre un cilindro perforado de PVC
Opcional – malla de acero inoxidable de múltiples capas o 4 capas sinterizadas.
- Grado de filtración disponible: 10-3000 micras
- Cuerpo del filtro y conexiones: acero al carbono ST37.2
- Pre-tratamiento: chorro de arena hasta nivel de Sa. 2.5
- Revestimiento interior y exterior: recubrimiento en polvo epoxi-poliéster polimerizado en horno 150-200 micras.
- Conexiones disponibles: VIC y Brida
- Presión máxima de trabajo recomendada: hasta 10 bares (145 psi).
- Presión mínima de trabajo durante el lavado en la salida: 1 bar (14.5 psi).
- Equipado con un sistema de control electrónico 110V, 220V o 380-440V 3-phase, 0,5 HP

Funcionamiento:

La válvula de descarga se abre y la presión en la cámara de descarga y el colector de suciedad disminuye significativamente, lo que da como resultado un proceso de aspiración a través de las boquillas de aspiración al colector de suciedad y desde allí a través de la descarga de la válvula de descarga. El motor eléctrico gira simultáneamente el colector de suciedad y lo mueve a lo largo de su eje. La combinación del movimiento vertical y la rotación garantiza que las boquillas de succión cubran toda la superficie de la malla interna, limpiándola eficientemente. Todo el proceso toma 15 segundos. Durante el mismo, el suministro de agua no se interrumpe.



Modelo	Entr/Salida ØD (mm) (in)		ØD1 (in)	H (mm)	L (mm)	L1 (mm)	L2 (mm)	Peso embalaje (kg)	Volumen embalaje LxAxH (m)	Caudal max. operación (m ³ /h)	Superficie de malla (cm ²)	Caudal de retrolavado (m ³ /h)	Volumen de retrolavado (m ³)
AF903	75	3	10	625	450	1108	1843	187	2.1x0.78x0.87	50	3220	25	0.104
AF904	100	4	10	625	600	1305	2040	203	2.3x0.78x0.87	80	4500	25	0.104
AF906	150	6	16	760	750	1410	2145	330	2.4x0.89x1.08	180	6330	25	0.104
AF908	200	8	18	810	750	1410	2145	378	2.4x0.89x1.08	350	7030	25	0.104
AF910	250	10	18	810	900	1934	2669	435	2.9x0.90x1.08	450	8970	25	0.104
AF912	300	12	18	810	1100	2182	2917	460	3.1x0.93x1.10	600	10920	25	0.104
AF914	350	14	24	965	900	1945	2680	620	3.1x1.10x1.23	850	11760	25	0.104
AF916	400	16	24	965	1100	2155	2895	670	3.2x1.10x1.23	1100	14310	25	0.104
AF916X	400	16	24	900	1270	2675	3415	750	3.5x1.13x1.23	1500	17020	25	0.104



AF903PR – AF910PR

Códigos para partes de repuesto

Descripción		Model				
FILTRO		AF903PR	AF904PR	AF906PR	AF908PR	AF910PR
CUERPO FILTRO		3"	4"	6"	8"	10"
1	Cuerpo filtro	N/A	N/A	N/A	N/A	
2	Tapa filtro	N/A	N/A	N/A	N/A	
3	U-Ring para tapa	5311250100	5311250100	5311400100	5311450100	5311450100
4.1	Tapón	5292143001-048	5292143001-048	5292183001-073	5292183001-073	5292183001-073
4.2	Tapón	---	---	5292183001-130	5292183001-130	5292183001-130
5	Arandela	4121123001	4121123001	4121203001	4121203001	4121203001
6	Tuerca	4112140401	4112140401	4112180401	4112180401	4112180401
7	Malla gruesa	E7005600100-01	E7005600100-01	E7006600100-01	E7007600100-01	E7007600200-01
8	Malla fina	E7005602006-01##	E7005603004-02##	E7006603002-01##	E7007603001-01##	E7007604000-01##
8.1	O-Ring	4081202100-445	4081202100-445	4081266100-450	4081291100-452	4081291100-452
8.2	Sección superior Malla fina	E5005600102-01##-05	E5005600102-01##-05	E5006600100-01##-03	E5007600100-01##-03	E5007600100-01##-03
8.2.1	Sección superior Malla fina	E5005600102-01##-06	E5005600102-01##-06	W5006600100-01##	W5007600100-01##	W5007600100-01##
8.2.2	Rondana malla	5021640500	5021640500	5021010600-P	5021010700-P	5021010700-P
8.2.3	Cojinete pantalla de col. Suciedad	5172391800	5172391800	5172391800	5172391800	5172391800
8.3	Sección media Malla fina	---	W5005600300-01##	W5006600300-01##	W5007600300-01##	W5007600300-01##
8.4	Sección inferior Malla fina	E5005600201-01##-01	E5005600201-01##-01	E5006600200-01##-01	E5007600200-01##-01	E5007600200-01##-01
8.4.1	Sección inferior Malla fina	W5005600201-01##	W5005600201-01##	W5006600200-01##	W5007600200-01##	W5007600200-01##
9	Colector de suciedad	E7103300200-01	E7103300300-01	E7103300301-01	E7103300302-01	E7103300401-01
9.1	Eje Colector de suciedad	5131301800	5131301800	5131301800	5131301800	5131301801
9.2	Conector superior colector de suciedad	5113610103	5113610103	5113610103	5113610103	5113610103
9.3	Conector medio Colector de suciedad	5113390300	5113390300	5113390300	5113390300	5113390300
9.4	Tornillo fijación	4102043002-019	4102043002-019	4102043002-019	4102043002-019	4102043002-019
9.5	Boquilla succión	5121610308	5121610308	5121610309	5121610310	5121610310
10	Cojinete colector	E5172626001	E5172626001	E5172626002	E5172626002	E5172626002
10.1	O-ring	4081066100-334	4081066100-334	4081081100-339	4081081100-339	4081081100-339
11	Tureca + agujero 4 mm	4112143001-01	4112143001-01	4112143001-01	4112143001-01	4112143001-01
12	Arandela	4121123001	4121123001	4121123001	4121123001	4121123001
13	Pasador	4135020050	4135020050	4135020050	4135020050	4135020050
14	Eje de conexión	5136302001	5136302001	5136302001	5136302001	5136302001
15	Soporte de disco magnético	E5204300001-01	E5204300001-01	E5204300001-01	E5204300001-01	E5204300001-01
15.1	Soporte de disco magnético	5204300001	5204300001	5204300001	5204300001	5204300001
15.2	Disco magnético	5204510001	5204510001	5204510001	5204510001	5204510001
15.3	Tornillo	4102103008-045	4102103008-045	4102103008-045	4102103008-045	4102103008-045
15.4	Tuerca Nylock	4112103002	4112103002	4112103002	4112103002	4112103002
15.5	Tornillo fijación	4101053004-025	4101053004-025	4101053004-025	4101053004-025	4101053004-025
16	Eje en espiral	5134362402	5134362402	5134362402	5134362402	5134362402

AF903PR – AF910PR

Códigos para partes de repuesto

Descripción		Modelo				
		AF903PR	AF904PR	AF906PR	AF908PR	AF910PR
FILTRO		3"	4"	6"	8"	10"
CUERPO FILTRO		3"	4"	6"	8"	10"
17	Tapón	5292113001-029	5292113001-029	5292113001-029	5292113001-029	5292113001-029
18	Tuerca	4112113901	4112113901	4112113901	4112113901	4112113901
19	Carcasa de sellado	E5182392000-01	E5182392000-01	E5182392000-01	E5182392000-01	E5182392000-01
19.1	O-Ring	4081056100-331	4081056100-331	4081056100-331	4081056100-331	4081056100-331
19.2	U-Ring	4082020100	4082020100	4082020100	4082020100	4082020100
19.3	Carcasa de sellado	5182392000	5182392000	5182392000	5182392000	5182392000
19.4	Sellado	5319000900	5319000900	5319000900	5319000900	5319000900
19.5	Sellado	5181392000	5181392000	5181392000	5181392000	5181392000
20	Tapón	5292143001-043	5292143001-043	5292143001-043	5292143001-043	5292143001-043
21	Tuerca	4112140401	4112140401	4112140401	4112140401	4112140401
22	Adaptador motor	E5201010001-01	E5201010001-01	E5201010001-01	E5201010001-01	E5201010001-01
22.1	Tapa adaptador motor	5201010002	5201010002	5201010002	5201010002	5201010002
22.2	Tornillo	4101053001-015	4101053001-015	4101053001-015	4101053001-015	4101053001-015
22.3	Tuerca	4111063003	4111063003	4111063003	4111063003	4111063003
22.4	Tornillo	4102123004-030	4102123004-030	4102123004-030	4102123004-030	4102123004-030
23	Interruptor	8500235700	8500235700	8500235700	8500235700	8500235700
24	Tuerca espiral	6153101001	6153101001	6153101001	6153101001	6153101001
25	Tornillo cabeza hexagonal	4102103008-032	4102103008-032	4102103008-032	4102103008-032	4102103008-032
26	Tuerca	4112123001	4112123001	4112123001	4112123001	4112123001
27	Llave engranaje	5203300800	5203300800	5203300800	5203300800	5203300800
28	Motor 3-fásico	E4060504300	E4060504300	E4060504300	E4060504300	E4060504300
29	Tapa protección para eje transmisión	W5331610001-01	W5331610001-01	W5331610001-01	W5331610001-01	W5331610001-01
30	Arandela	4121063001	4121063001	4121063001	4121063001	4121063001
31	Tornillo	4101063001-040	4101063001-040	4101063001-040	4101063001-040	4101063001-040
32	Válvula hidráulica	E4510020003-07-1M	E4510020003-07-1M	E4510020003-07-1M	E4510020003-07-1M	E4510020003-07-1M
33	Manómetro	CS11010020	CS11010020	CS11010020	CS11010020	CS11010020
34	Filtro de Dedo	4470010001	4470010001	4470010001	4470010001	4470010001
35	Codo macho 1/8*8	4650618081	4650618081	4650618081	4650618081	4650618081
36	Codo macho ¼*8	4650614081	4650614081	4650614081	4650614081	4650614081
37	Controlador ELI-01	CSE0100232402	CSE0100232402	CSE0100232402	CSE0100232402	CSE0100232402
37.1	Solenoides AC	4430131003	4430131003	4430131003	4430131003	4430131003
37.2	DP diferencial de presión	4410000004	4410000004	4410000004	4410000004	4410000004
37.3	Tabla de control ELI-01	8500010000	8500010000	8500010000	8500010000	8500010000
37.4	Caja conexión controlador ELI-01	8500010800	8500010800	8500010800	8500010800	8500010800

AF912PR – AF916XLOPR

Códigos para partes de repuesto

Descripción		Modelo			
		AF912PR	AF914PR	AF916PR	AF916XLOPR
FILTRO		12"	14"	16"	16"
CUERPO FILTRO					
1	Cuerpo filtro				
2	Tapa filtro				
3	U-Ring para tapa	5311450100	5311600100	5311600100	5311600100
4.1	Tapón	5292183001-073	5292183001-080	5292183001-080	5292183001-080
4.2	Tapón	5292183001-130	5292183001-130	5292183001-130	5292183001-130
5	Arandela	4121203001	4121203001	4121203001	4121203001
6	Tuerca	4112180401	4112180401	4112180401	4112180401
7	Malla gruesa	E7007600200-01	E7008600200-01	E7008600200-01	E7008600300-02
8	Malla fina	E7007605000-01##	E7008604001-01##	E7008605001-01##	E7008606001-03##
8.1	O-Ring	4081291100-452	4081380100-459	4081380100-459	4081380100-459
8.2	Sección superior Malla fina	E5007600100-01##-03	E5008600100-01##-03	E5008600100-01##-03	E5008600100-01##-03
8.2.1	Sección superior Malla fina	W5007600100-01##	W5007600100-01##	W5008600100-01##	W5008600100-01##
8.2.2	Rondana malla	5021010700-P	5021010800-P	5021010800-P	5021010800-P
8.2.3	Cojinete pantalla de col. Suciedad	5172391800	5172391800	5172391800	5172391800
8.3	Sección media Malla fina	W5007600300-01##	W5008600300-01##	W5008600300-01##	W5008600300-01##
8.4	Sección inferior Malla fina	E5007600200-01##-01	E5008600200-01##-01	E5008600200-01##-01	E5008600200-01##-01
8.4.1	Sección inferior Malla fina	W5007600200-01##	W5008600200-01##	W5008600200-01##	W5008600200-01##
9	Colector de suciedad	E7103300500-01	E7103300402-01	E7103300501-01	E7103300600-01
9.1	Eje Colector de suciedad	5131301801	5131301801	5131301801	5131301801
9.2	Conector superior colector de suciedad	5113610103	5113610103	5113610103	5113610103
9.3	Conector medio Colector de suciedad	5113390300	5113390300	5113390300	5113390300
9.4	Tornillo fijación	4102043002-019	4102043002-019	4102043002-019	4102043002-019
9.5	Boquilla succión	5121610310	5121610311	5121610311	5121610311
10	Cojinete colector	E5172626002	E5172626002	E5172626002	E5172626002
10.1	O-ring	4081081100-339	4081081100-339	4081081100-339	4081081100-339
11	Tuerca + agujero 4 mm	4112143001-01	4112143001-01	4112143001-01	4112143001-01
12	Arandela	4121123001	4121123001	4121123001	4121123001
13	Pasador	4135020050	4135020050	4135020050	4135020050
14	Eje de conexión	5136302001	5136302001	5136302001	5136302001
15	Soporte de disco magnético	E5204300001-01	E5204300001-01	E5204300001-01	E5204300001-01
15.1	Soporte de disco magnético	5204300001	5204300001	5204300001	5204300001
15.2	Disco magnético	5204510001	5204510001	5204510001	5204510001
15.3	Tornillo	4102103008-045	4102103008-045	4102103008-045	4102103008-045
15.4	Tuerca Nylock	4112103002	4112103002	4112103002	4112103002
15.5	Tornillo fijación	4101053004-025	4101053004-025	4101053004-025	4101053004-025
16	Eje en espiral	5134362402	5134362402	5134362402	5134362402

AF912PR – AF916XLOPR

Códigos para partes de repuesto

Descripción		Modelo			
FILTRO		AF912PR	AF914PR	AF916PR	AF916XLOPR
CUERPO FILTRO		12"	14"	16"	16"
17	Tapón	5292113001-029	5292113001-029	5292113001-029	5292113001-029
18	Tuerca	4112113901	4112113901	4112113901	4112113901
19	Carcasa de sellado	E5182392000-01	E5182392000-01	E5182392000-01	E5182392000-01
19.1	O-Ring	4081056100-331	4081056100-331	4081056100-331	4081056100-331
19.2	U-Ring	4082020100	4082020100	4082020100	4082020100
19.3	Carcasa de sellado	5182392000	5182392000	5182392000	5182392000
19.4	Sellado	5319000900	5319000900	5319000900	5319000900
19.5	Sellado	5181392000	5181392000	5181392000	5181392000
20	Tapón	5292143001-043	5292143001-043	5292143001-043	5292143001-043
21	Tuerca	4112140401	4112140401	4112140401	4112140401
22	Adaptador motor	E5201010001-01	E5201010001-01	E5201010001-01	E5201010001-01
22.1	Tapa adaptador motor	5201010002	5201010002	5201010002	5201010002
22.2	Tornillo	4101053001-015	4101053001-015	4101053001-015	4101053001-015
22.3	Tuerca	4111063003	4111063003	4111063003	4111063003
22.4	Tornillo	4102123004-030	4102123004-030	4102123004-030	4102123004-030
23	Interruptor	8500235700	8500235700	8500235700	8500235700
24	Tuerca espiral	6153101001	6153101001	6153101001	6153101001
25	Tornillo cabeza hexagonal	4102103008-032	4102103008-032	4102103008-032	4102103008-032
26	Tuerca	4112123001	4112123001	4112123001	4112123001
27	Llave engranaje	5203300800	5203300800	5203300800	5203300800
28	Motor 3-fásico	E4060504300	E4060504300	E4060504300	E4060504300
29	Tapa protección para eje transmisión	W5331610001-01	W5331610001-01	W5331610001-01	W5331610001-01
30	Arandela	4121063001	4121063001	4121063001	4121063001
31	Tornillo	4101063001-040	4101063001-040	4101063001-040	4101063001-040
32	Válvula hidráulica	E4510020003-07-1M	E4510020003-07-1M	E4510020003-07-1M	E4510020003-07-1M
33	Manómetro	CS11010020	CS11010020	CS11010020	CS11010020
34	Filtro de Dedo	4470010001	4470010001	4470010001	4470010001
35	Codo macho 1/8*8	4650618081	4650618081	4650618081	4650618081
36	Codo macho ¼*8	4650614081	4650614081	4650614081	4650614081
37	Controlador ELI-01	CSE0100232402	CSE0100232402	CSE0100232402	CSE0100232402
37.1	Solenoides AC	4430131003	4430131003	4430131003	4430131003
37.2	DP diferencial de presión	4410000004	4410000004	4410000004	4410000004
37.3	Tabla de control ELI-01	8500010000	8500010000	8500010000	8500010000
37.4	Caja conexión controlador ELI-01	8500010800	8500010800	8500010800	8500010800