

Applicazioni

Gli idrocilioni serie F700 sono stati studiate per applicazioni in agricoltura, come filtrazione primaria, in presenza sabbia nell'acqua da filtrare.

Componenti

Il corpo del filtro è in acciaio con trattamento epossidico. Entrata/uscita in asse di 90°.

Modelli da ¾" a 2" connessioni filettate.

Modelli da 3" a 6" connessioni flangiate.

Principio operativo

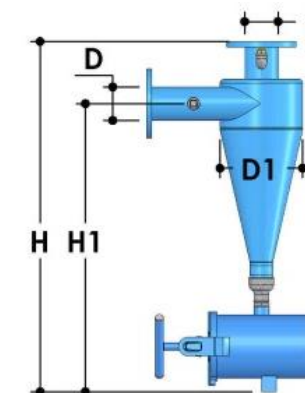
Il filtri idrocilioni sono disegnati per funzionare sul principio della libera circolazione dell'acqua che entra nel filtro e con effetto vortice circola all'interno del filtro. Per effetto della forza centrifuga le particelle solide vengono trascinate verso il basso del filtro nel serbatoio di raccolta.



Specifiche tecniche

Modello	Entr/Usc ØD (pol.)	Tank (lt)	ØD (pol.)	H (mm)	H1 (mm)	Peso della spedizione (mm)	Portata lavaggio (m³/h)	Deposito Sedimenti (litri)
F710	3/4	1.5	3	475	380	8.3	2.4 – 4	1.5
F720	1	1.5	4	600	460	10.1	3.5 – 6	2.5
F730	1.5	2.5	6	740	594	15.5	6.5 – 10	5
F740	2	5	8	900	755	23.4	11 – 19	5
F750LF	3	5	8	930	765	32.5	20 – 35	5 (10*)
F750	3	5	8	930	765	32.5	29 – 45	5 (10*)
F755	3*4	60	12	1550	1285	75.0	45 – 73	30
F760	4	60	16	1765	1495	97.5	60 – 93	60
F770	6	150	20	1996	1671	187.0	93 – 155	150
F775	6	150	24	2300	1940	230.0	145 – 225	150(220*)
F780	8	300	30	2897	2492	328.0	200 - 330	300
								• Opzionale

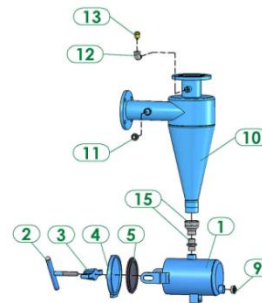
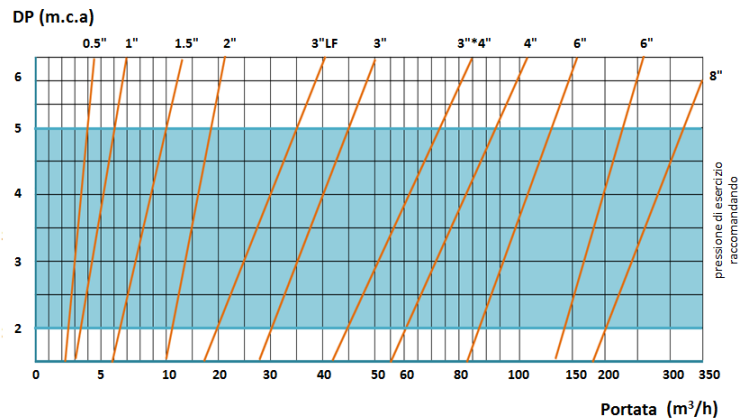
Nota: Connessioni standard per il filtri da 3/4"- 2" – Filettate
 Connessioni standard per il filtri da 3"- 6" – Flangiate



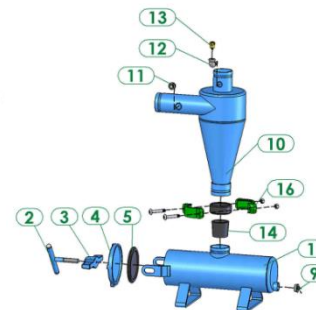
Descrizione componenti e codici parti di ricambio

Descrizione		Modello										
Filtro		F710#001M	F720#001M	F730#002M	F740#005M	F750LF#010V	F750#005M	F755#030M	F760#060F	F770#150F	F775#150F	F780#300F
Filtro entrata/uscita		3/4"	1"	1 1/2"	2"	3"	3"	4"x 3"	4"	6"	6"	8"
Capacità camera di flusso Litri		1.5	1.5	2.5	5	10	5	30	60	150	150	300
Camera Underflow		FT001M	FT001M	FT002M	FT005M	FT010V	FT005M	FT030M	FT060F	FT150F	FT150F	FT300F
1	Corpo Camera Underflow	N/A	N/A	N/A	N/A	N/A	N/A	N/A	N/A	N/A	N/A	N/A
2	Maniglia	E6020104000	E6020104000	E6020104000	E6020106000	E6020106000	E6020106000	E6020106000	----	E6020106000	E6020106000	E6020106000
3	Flangia di chiusura	6012004000-P	6012004000-P	6012004000-P	6012006000-P	6012006000-P	6012006000-P	6012108000-P	----	6012006000-P	6012006000-P	6012006000-P
4	Coperchio	5320010400-P	5320010400-P	5320010400-P	5320200601-P	5320200601-P	5320200601-P	5320010801-P	5320010600-P	5320200601-P	5320200601-P	5320200601-P
5	Guarnizione coperchio	5312090600-010	5312090600-010	5312090600-010	5311150600-040	5311150600-040	5311150600-040	5312200600-151	5311150600-045	5311150600-040	5311150600-040	5311150600-040
6	Bullone	----	----	----	----	----	----	----	4102110401-030	----	----	----
7	Rondella	----	----	----	----	----	----	----	4122110401	----	----	----
8	Noce	----	----	----	----	----	----	----	4112110401	----	----	----
9	Tampone	4180056501	4180056501	4180056501	4180076501	4180106501	4180076501	4180156501	4180206501	4180206501	4180206501	----
Separatore		----	----	----	----	----	----	----	----	----	----	----
10	Corpo idrociclioni	N/A	N/A	N/A	N/A	N/A	N/A	N/A	N/A	N/A	N/A	N/A
11	Tampone	----	----	4180056501	4180076501	4180076501	4180076501	4180076501	4180076501	4180076501	4180076501	4180076501
12	Gomito	----	----	4170050300	4170050300	4170050300	4170050300	4170050300	4170050300	4170050300	4170050300	4170050300
13	Valvola anti-vuoto	----	----	E5412013901	E5412013901	E5412013901	E5412013901	E5412013901	E5412013901	E5412013901	E5412013901	E5412013901
14	Inserto in gomma	----	----	----	----	5312080600-450	----	----	5312100600	5312150600	5312150600	5312150600
15	Acomplamento metallo	E4200100300	E4200100300	E4200150300	E4200200301	----	E4200200301	E4200200300	----	----	----	----
16	Accoppiamento rapido	----	----	----	----	4150103000-01P	----	----	----	----	----	----
17	Base gomma gambe	----	----	----	----	----	----	----	5312007600-068	----	----	----
18	Bullone	----	----	----	----	----	----	----	4102160301-070	4102160301-070	4102160301-070	4102160301-070
19	Noce	----	----	----	----	----	----	----	4112160301	4112160301	4112160301	4112160301
20	Rondella	----	----	----	----	----	----	----	4122160301	4122160301	4122160301	4122160301

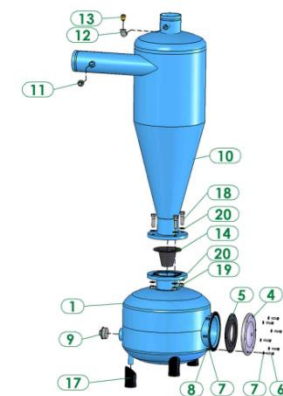
Perdite di carico a 120 micron



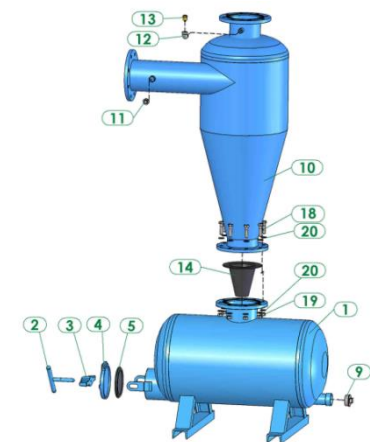
Modello F710-
F755



Modello F750LF



Modello F760



Modello F770-F780