

Aplicación:

Filtros eléctrico de malla con retro-lavado automático (limpieza por cepillos)

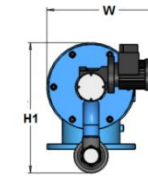
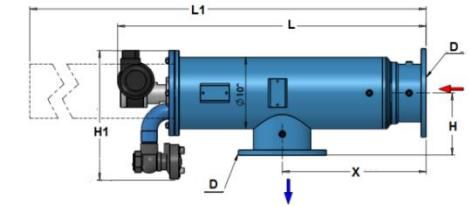
Características estándar:

- **Elemento filtrante:** malla de acero inoxidable AISI 316 sobre un cilindro perforado de PVC. Opcional – malla multicapas en acero inoxidable
- **Grado de filtración disponible:** 200-3000 micras
- **Cuerpo del filtro y conexiones:** acero al carbono ST37.2
- **Pre-tratamiento:** chorro de arena hasta nivel de Sa. 2.5
- **Revestimiento interior y exterior:** recubrimiento en polvo epoxi-poliéster polimerizado en horno 150-200 micras.
- **Conexiones disponibles:** VIC, Brida y Rosca
- **Presión máxima de trabajo recomendada:** hasta 10 bares (145 psi).
- **Presión mínima de trabajo durante el lavado en la salida:** 1 bares (14.5 psi).
- Equipado con un sistema de control 110V, 220V o 380-440V trifásico, 0,25 HP

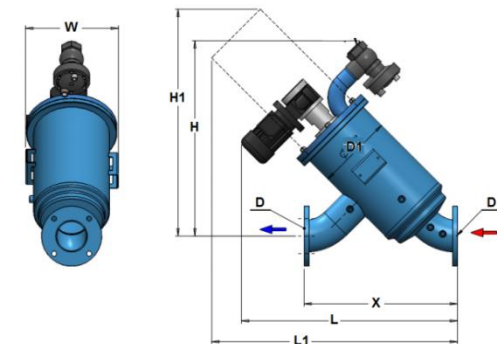
Funcionamiento:

La limpieza de la malla se realiza automáticamente una vez que la pérdida de presión (ΔP) en el filtro ha alcanzado el valor preestablecido de hasta 0,5 bar (7 psi). La válvula de descarga se abre y el agua cargada de desechos se descarga a través de la válvula de descarga. El motor eléctrico gira los cepillos y, como resultado, los cepillos atraviesan la malla y eliminan los restos atrapados. Todo el proceso dura solo unos segundos.

Modelo	Entr/Salida		$\varnothing D1$ (in)	H (mm) (in)		L (mm) (in)		L1 (mm) (in)		L2 (mm) (in)		Peso embalaje (kg) (lb)		Volumen embalaje LxAxH (m) (ft)	
	(mm)	(in)													
AF708	200	8	16	323	12.72	350	13.78	882	34.72	1200	47.24				
AF710	250	10	16	323	12.72	450	17.72	1096	43.15	1630	64.17	206	454	1.33x0.83x0.83	4.4x2.7x2.7
AF712	300	12	16	323	12.72	550	21.65	1310	51.57	2060	81.10	241	531	1.5x1.00x0.87	4.9x3.3x2.8
AF714	350	14	16	323	12.72	550	21.65	1310	51.57	2060	81.10	263	580	1.5x1.2x0.87	4.9x3.9x2.8
AF716	400	16	24	450	17.72	600	23.62	1338	52.68	2080	81.89	408	900	1.7x1.2x1.05	5.6x3.9x3.4
AF7504BIL	100	4	10	701	27.58	550	21.65	775	30.50	882	34.71	108	238	1.33x0.68x0.65	4.4x2.2x2.1
AF7504BL	100	4	10	237	9.31	350	13.78	778	30.65	1060	41.73	108	238	1.33x0.68x0.65	4.4x2.2x2.1
AF7506BIL	150	6	10	860	33.84	650	25.59	965	38.01	1214	47.78	124	273	1.43x0.68x0.65	4.7x2.2x2.1
AF7506BL	150	6	10	237	9.31	450	17.72	982	38.66	1450	57.09	124	273	1.43x0.68x0.65	4.7x2.2x2.1
AF7508BIL	200	8	10	879	34.59	650	25.59	1197	47.14	1543	60.75	140	309	1.53x0.68x0.65	8.0x2.2x2.1
AF7508BL	200	8	10	237	9.31	550	21.65	1180	46.46	1850	72.83	140	309	1.53x0.68x0.65	8.0x2.2x2.1

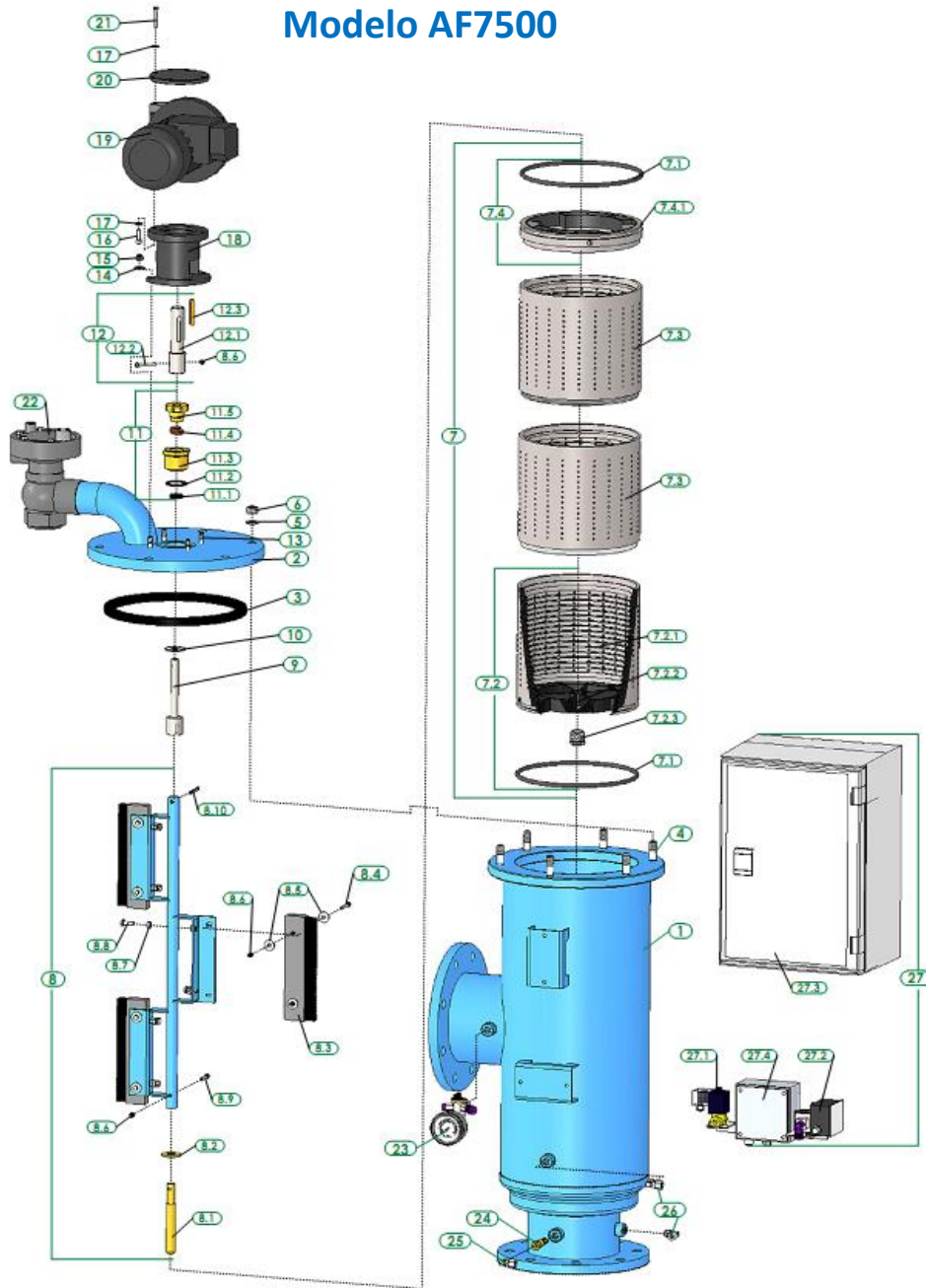


Modelo AF708-AF716
AF7504BL-AF7506BL-F7508BL



Modelo AF7504BIL-AF7506BIL-AF7508BIL

Modelo AF7500

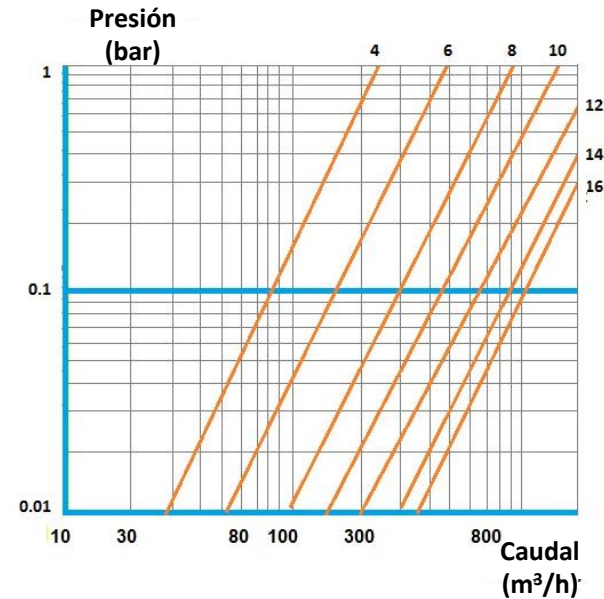


Caudal

Modelo	Entr/Salida ØD (mm) (in)	Caudal max. (m ³ /h) (gpm)		Superficie de malla (cm ²) (in ²)		Caudal de retrolavado (m ³ /h) (gpm)		Volumen retrolavado (m ³) (gal)	
AF7504BL	100 4	80	352	2910	451	25	110	0.069	18.2
AF7506BL	150 6	160	705	4190	649	25	110	0.069	18.2
AF7508BL	200 8	300	1320	5470	848	25	110	0.069	18.2
AF710BL	250 10	450	1981	5880	911	25	110	0.069	18.2
AF712BL	300 12	650	2862	7630	1183	25	110	0.069	18.2
AF714BL	350 14	900	3963	7630	1183	25	110	0.069	18.2
AF716BL	400 16	1100	4843	11145	1727	25	110	0.069	18.2

* Máximo caudal recomendado – 120 micrones para agua de alta calidad

Pérdida de presión a 120 micras



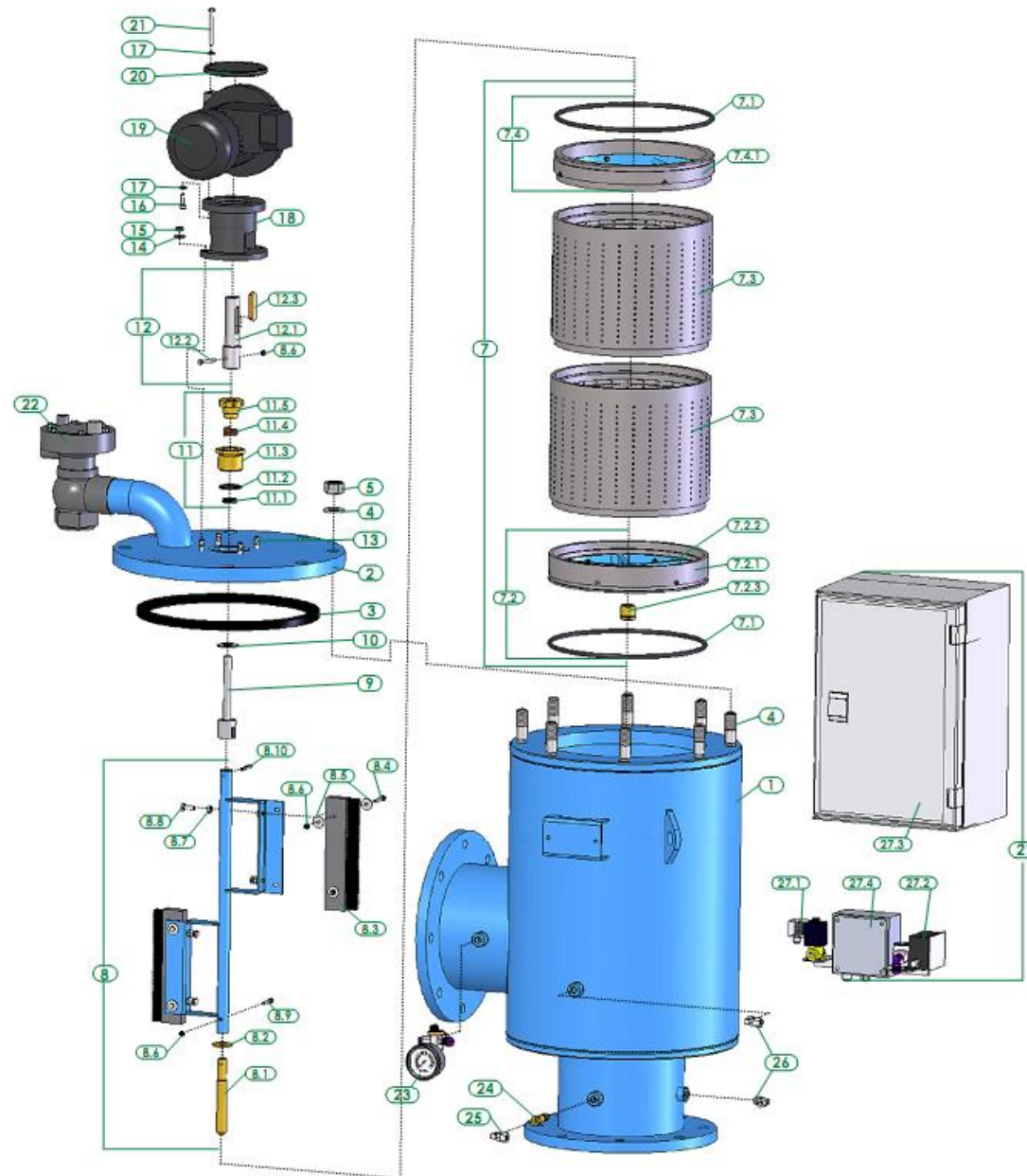
Modelo AF7504BL / 7506BL / 7508BL

FILTRO		AF7504BL	AF7506BL	AF7508BL
1	Cuerpo filtro	N/A	N/A	N/A
2	Tapa filtro	N/A	N/A	N/A
3	U-Ring	5311250100	5311250100	5311250100
4	Tapón	5292143001-048	5292143001-048	5292143001-048
5	Arandela	4121123001	4121123001	4121123001
6	Tuerca	4112140401	4112140401	4112140401
7	Malla Fina	E7005602003-01##	E7005603002-01##	E7005604001-01##
7.1	O-Ring	4081202100-445	4081202100-445	4081202100-445
7.2	Parte superior malla fina	E5005600100-01##-01	E5005600100-01##-01	E5005600100-01##-01
7.2.1	Parte superior malla fina	W5005600100-01##	W5005600100-01##	W5005600100-01##
7.2.2	Rondana malla	5021640500	5021640500	5021640500
7.2.3	Eje cojinete malla	5172301700	5172301700	5172301700
7.3	Parte media malla fina	W5005600300-01##	W5005600300-01##	W5005600300-01##
7.4	Adaptador malla parte inferior	E5005601002-02	E5005601002-02	E5005601002-02
7.4.1	Adaptador malla parte inferior	E5005601002-01	E5005601002-01	E5005601002-01
8	Eje cepillo con cepillo	E7152250202-01	E7152250302-01	E7152250402-01
8.1	Eje centralizador	5131391700	5131391700	5131391700
8.2	Arandela	6143901400	6143901400	6143901400
8.3	Unidad de cepillo	5150440100	5150440100	5150440100
8.4	Tornillo	4101053001-035	4101053001-035	4101053001-035
8.5	Arandela	4121053005	4121053005	4121053005
8.6	Tuerca Nylock	4111053002	4111053002	4111053002
8.7	Tuerca	4112103001	4112103001	4112103001
8.8	Tornillo	4102103101-025	4102103101-025	4102103101-025
8.9	Tornillo	4101053001-030	4101053001-030	4101053001-030
8.1	Perno	4132053001	4132053001	4132053001
9	Eje conector	5136311301	5136311301	5136311301
10	Arandela	4121143001	4121143001	4121143001
11	Carcasa de sellado	E5182391300-01	E5182391300-01	E5182391300-01

Modelo AF7504BL / 7506BL / 7508BL

FILTRO		AF7504BL	AF7506BL	AF7508BL
11.1	U-Ring	4082013100	4082013100	4082013100
11.2	O-Ring	4081030100	4081030100	4081030100
11.3	Carcasa de sellado	5182391300	5182391300	5182391300
11.4	Sellado	5319000900	5319000900	5319000900
11.5	Tuerca seguridad	5181391300	5181391300	5181391300
12	Eje transmisión engranaje	E5133302401-01	E5133302401-01	E5133302401-01
12.1	Eje transmisión engranaje	5133302401	5133302401	5133302401
12.2	Tornillo	6163100501	6163100501	6163100501
12.3	Llave engranaje	5203390800	5203390800	5203390800
13	Tapón	5292113001-029	5292113001-029	5292113001-029
14	Arandela	4121083001	4121083001	4121083001
15	Tuerca	4112113901	4112113901	4112113901
16	Tornillo	4101063005-025	4101063005-025	4101063005-025
17	Arandela	4121063001	4121063001	4121063001
18	Adaptador de Motor	5201400002-01	5201400002-01	5201400002-01
19	Motor 3-fásico	E4060506800	E4060506800	E4060506800
20	Tapa Motor	5331610002	5331610002	5331610002
21	Tornillo	4101063001-025	4101063001-025	4101063001-025
22	Válvula hidráulica Dorot	4510020003-07	4510020003-07	4510020003-07
23	Manómetro	CS11010020	CS11010020	CS11010020
24	Filtro de Dedo	4470010001	4470010001	4470010001
25	Codo macho	4650618081	4650618081	4650618081
26	Codo macho	4650614081	4650614081	4650614081
27	Controlador ELI-02	CSE0200132402	CSE0200132402	CSE0200132402
27.1	Solenoides AC	4430131003	4430131003	4430131003
27.2	DP interruptor de presión	4410000004	4410000004	4410000004
27.3	Tarjeta de control	8500010100-02	8500010100-02	8500010100-02
27.4	Caja para ELI-02	8500010801	8500010801	8500010801

Modelo AF700



Modelo AF708BL – AF716BL

FILTRO		AF708BL	AF710BL	AF712BL	AF714BL	AF716BL
1	Cuerpo filtro	N/A	N/A	N/A	N/A	N/A
2	Tapa filtro	N/A	N/A	N/A	N/A	N/A
3	U-Ring	5311400100	5311400100	5311400100	5311400100	5311600100
4	Tapón	5292183001-073	5292183001-073	5292183001-073	5292183001-073	5292183001-080
5	Arandela	4121203001	4121203001	4121203001	4121203001	4121203001
6	Tuerca	4112180401	4112180401	4112180401	4112180401	4112180401
7	Malla Fina	E7006602001-01##	E7006603001-01##	E7006604002-01##	E7006604002-01##	E7008604002-01##
7.1	O-Ring	4081266100-450	4081266100-450	4081266100-450	4081266100-450	4081380100-459
7.2	Parte superior malla fina	E5006600901-01	E5006600901-01	E5006600901-01	E5006600901-01	E5008600901-02
7.2.1	Parte superior malla fina	5006600901	5006600901	5006600901	5006600901	5008600901
7.2.2	Rondana malla	5021010600-P	5021010600-P	5021010600-P	5021010600-P	5021010800-P
7.2.3	Eje cojinete malla	5172301700	5172301700	5172301700	5172301700	5172301700
7.3	Parte media malla fina	W5006600300-01##	W5006600300-01##	W5006600300-01##	W5006600300-01##	W5008600300-01##
7.4	Adaptador malla parte inferior	E5006601001-02	E5006601001-02	E5006601001-02	E5006601001-02	E5008601001-02
7.4.1	Adaptador malla parte inferior	E5006601001-01	E5006601001-01	E5006601001-01	E5006601001-01	E5008601001-01
8	Eje cepillo con cepillo	E7152800201-01	E7152800301-01	E7152800401-01	E7152800401-01	E7154000401-01
8.1	Eje centralizador	5131391700	5131391700	5131391700	5131391700	5131391700
8.2	Arandela	6143901400	6143901400	6143901400	6143901400	6143901400
8.3	Unidad de cepillo	5150440100	5150440100	5150440100	5150440100	5150440100
8.4	Tornillo	4101053001-035	4101053001-035	4101053001-035	4101053001-035	4101053001-035
8.5	Arandela	4121053005	4121053005	4121053005	4121053005	4121053005
8.6	Tuerca Nylock	4111053002	4111053002	4111053002	4111053002	4111053002
8.7	Tuerca	4112103001	4112103001	4112103001	4112103001	4112103001
8.8	Tornillo	4102103101-025	4102103101-025	4102103101-025	4102103101-025	4102103101-025
8.9	Tornillo	4101053001-030	4101053001-030	4101053001-030	4101053001-030	4101053001-030
8.10	Perno	4132083001	4132083001	4132083001	4132083001	4132083001
9	Eje conector	5136311302	5136311302	5136311302	5136311302	5136311502
10	Arandela	4121163001	4121163001	4121163001	4121163001	4121163001
11	Carcasa de sellado	E5182391300-01	E5182391300-01	E5182391300-01	E5182391300-01	E5182391500-01

Modelo AF708BL – AF716BL

FILTER		AF708BL	AF710BL	AF712BL	AF714BL	AF716BL
11.1	U-Ring	4082013100	4082013100	4082013100	4082013100	4082015100
11.2	O-Ring	4081030100	4081030100	4081030100	4081030100	4081030100
11.3	Carcasa de sellado	5182391300	5182391300	5182391300	5182391300	5182391500
11.4	Sellado	5319000900	5319000900	5319000900	5319000900	5319000900
11.5	Tuerca seguridad	5181391300	5181391300	5181391300	5181391300	5181391500
12	Eje transmisión engranaje	E5133302401-01	E5133302401-01	E5133302401-01	E5133302401-01	E5133302402-01
12.1	Eje transmisión engranaje	5133302402	5133302402	5133302402	5133302402	5133302402
12.2	Tornillo	6163100501	6163100501	6163100501	6163100501	6163100502
12.3	Llave engranaje	5203390800	5203390800	5203390800	5203390800	5203390800
13	Tapón	5292113001-029	5292113001-029	5292113001-029	5292113001-029	5292113001-029
14	Arandela	4121083001	4121083001	4121083001	4121083001	4121083001
15	Tuerca	4112113901	4112113901	4112113901	4112113901	4112113901
16	Tornillo	4101063005-025	4101063005-025	4101063005-025	4101063005-025	4101063005-025
17	Arandela	4121063001	4121063001	4121063001	4121063001	4121063001
18	Adaptador de Motor	5201400002-02	5201400002-02	5201400002-02	5201400002-02	5201400002-02
19	Motor 3-fásico	E4060506800	E4060506800	E4060506800	E4060506800	E4060506800
20	Tapa Motor	5331610002	5331610002	5331610002	5331610002	5331610002
21	Tornillo	4101063001-025	4101063001-025	4101063001-025	4101063001-025	4101063001-025
22	Válvula hidráulica Dorot	4510020003-07	4510020003-07	4510020003-07	4510020003-07	4510020003-07
23	Manómetro	CS11010020	CS11010020	CS11010020	CS11010020	CS11010020
24	Filtro de Dedo	4470010001	4470010001	4470010001	4470010001	4470010001
25	Codo macho	4650618081	4650618081	4650618081	4650618081	4650618081
26	Codo macho	4650614081	4650614081	4650614081	4650614081	4650614081
27	Controlador ELI-02	CSE0200132402	CSE0200132402	CSE0200132402	CSE0200132402	CSE0200132402
27.1	Solenoide AC	4430131003	4430131003	4430131003	4430131003	4430131003
27.2	DP interruptor de presión	4410000004	4410000004	4410000004	4410000004	4410000004
27.3	Tarjeta de control	8500010100-02	8500010100-02	8500010100-02	8500010100-02	8500010100-02
27.4	Caja para ELI-02	8500010801	8500010801	8500010801	8500010801	8500010801