

Aplicación:

Filtros hidroeléctrico de malla con retro-lavado automático.

Características estándar:

- **Elemento filtrante:** malla de acero inoxidable AISI 316 sobre un cilindro perforado de PVC. Opcional – malla en acero inoxidable multicapas
- **Grado de filtración disponible:** 50-3000 micras
- **Cuerpo del filtro y conexiones:** acero al carbono ST37.2
- **Pre-tratamiento:** chorro de arena hasta nivel de Sa. 2.5
- **Revestimiento interior y exterior:** recubrimiento en polvo epoxi-poliéster polimerizado en horno 150-200 micras.
- **Conexiones disponibles:** VIC y Brida
- **Presión máxima de trabajo recomendada:** hasta 10 bares (145 psi).
- **Presión mínima de trabajo durante el lavado en la salida:** 1.5 bares (21.8 psi).
- Equipado con un sistema de control electrónico 110V, 220V o trifásico 380-440V, 0,25 HP).

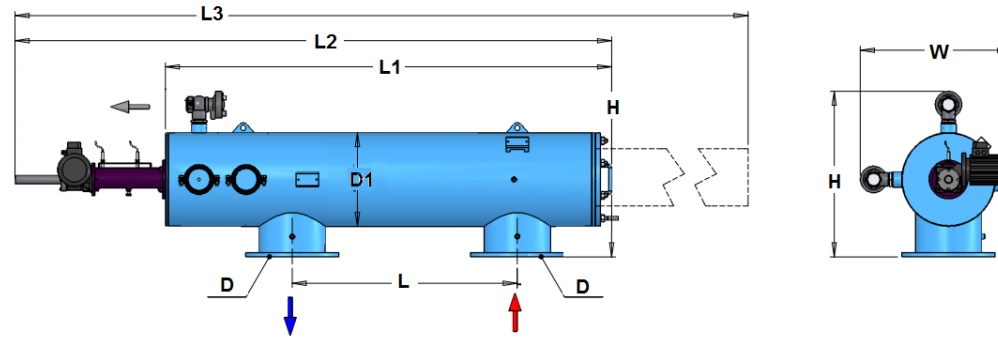
Funcionamiento:

La válvula de descarga se abre y la presión en la cámara de descarga y el colector de suciedad disminuye significativamente, lo que da como resultado un proceso de aspiración a través de las boquillas de aspiración al colector de suciedad y desde allí a través de la descarga de la válvula de descarga. El motor eléctrico gira simultáneamente el colector de suciedad y lo mueve a lo largo de su eje. La combinación del movimiento vertical y la rotación garantiza que las boquillas de succión cubran toda la superficie de la malla interna, limpiándola eficientemente. El ciclo de lavado dura 10 segundos. Durante todo el proceso, el suministro de agua es ininterrumpido.



Dimensiones y Peso

Modelo	Entr/Salida ØD		ØD1 (in)	H		L		L1		L2		L3		W		Peso embalaje		Volumen embalaje LxAxH	
	(mm)	(in)		(mm)	(in)	(mm)	(in)	(mm)	(in)	(mm)	(in)	(mm)	(in)	(mm)	(in)	(kg)	(lb)	(m)	(ft)
AF9803N	75	3	10	545	21.4	450	17.7	1227	48.3	1473	58.0	2040	80.3	430	16.9	128	282	0.87x0.6x1.6	2.85x1.97x5.4
AF9804NL	100	4	10	545	21.4	900	35.4	1623	63.8	1873	73.7	2820	111.0	430	16.9	153	337	0.77x0.6x2.0	2.53x1.97x6.5
AF9804NX	100	4	10	545	21.4	900	35.4	2019	79.5	2265	89.2	3620	142.6	430	16.9	172	379	0.77x0.6x2.4	2.53x1.97x7.8
AF9806NL	150	6	12	580	22.8	900	35.4	1692	66.6	1938	76.6	2890	113.8	430	16.9	165	364	0.77x0.6x2.4	2.53x1.97x7.8
AF9806NX	150	6	10	555	21.8	900	35.4	2089	82.2	2335	91.9	3680	144.9	430	16.9	175	386	0.77x0.6x2.4	2.53x1.97x7.8
AF9808NL	200	8	12	580	22.8	900	35.4	2278	89.7	2524	99.4	3870	152.4	430	16.9	186	410	0.77x0.6x2.4	2.53x1.97x7.8
AF9808NR	200	8	12	580	22.8	900	35.4	1882	74.1	2128	83.8	3075	121.1	430	16.9	205	452	0.87x0.63x2.6	2.85x1.97x8.5
AF9810NL	250	10	14	595	23.4	900	35.4	2282	89.8	2528	99.5	3870	152.4	470	18.5	230	507	0.87x0.63x2.6	2.85x1.97x8.5
AF9810R	250	10	16	720	28.4	1100	43.3	2047	80.6	2493	98.1	3940	155.1	492	19.4				
AF9810X	250	10	16	720	28.4	1100	43.3	2787	109.7	3233	127.3	5420	213.4	492	19.4	423	932	1.0x0.83x3.4	3.28x2.72x11.0
AF9812R	300	12	16	655	25.8	1100	43.3	2787	109.7	3233	127.3	5420	213.4	518	20.4	428	944	1.0x0.83x3.4	3.28x2.72x11.0
AF9814R	350	14	18	770	30.3	1270	50.0	2787	109.7	3233	127.3	5420	213.4	579	22.8	500	1102	1.0x0.83x3.4	3.28x2.72x11.0
AF9816R	400	16	18	770	30.3	1270	50.0	2787	109.7	3233	127.8	5420	213.4	604	23.7	518	1142	1.0x0.83x3.4	3.28x2.72x11.0
AF9816X	400	16	24	925	36.4	1270	50.0	2792	109.9	3238	127.5	5420	213.4	696	27.4	713	1572	1.2x0.98x3.4	3.94x3.22x11.0

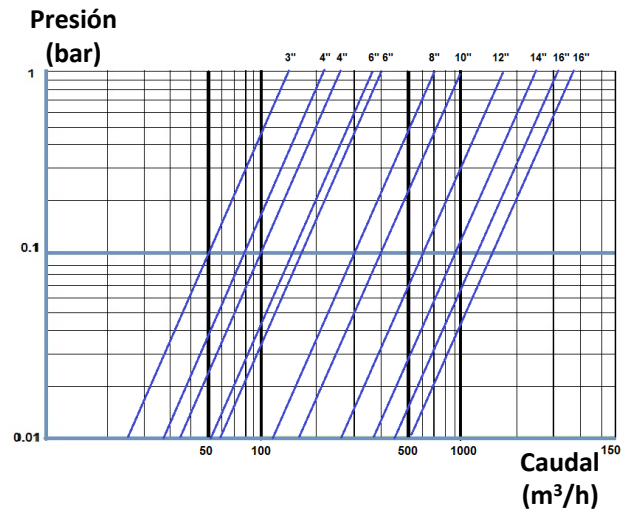


Caudal

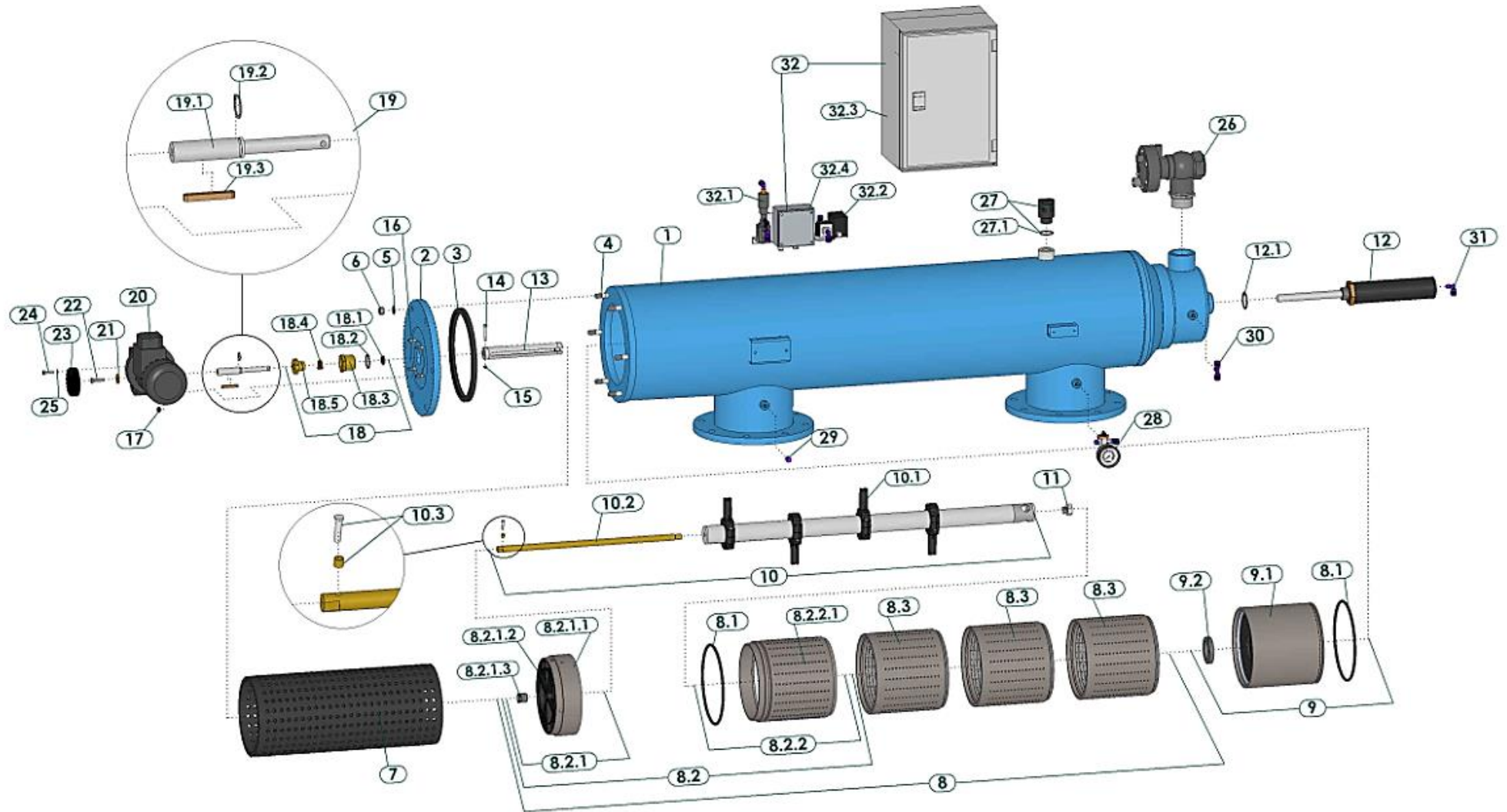
Modelo	Entr/Salida ØD (mm) (in)		Caudal max. operación (m3/h) (gpm)		Superficie de malla (cm ²) (in ²)		Caudal de retrolavado (m3/h) (gpm)		Volumen retrolavado (m ³) (gal)	
	AF9803NL	75	3	50	220	3220	499	30	130	0.083
AF9804NL	100	4	80	440	5780	896	30	130	0.083	18.84
AF9804NX	100	4	100	440	8410	1304	30	130	0.083	18.84
AF9806NL	150	6	150	660	5780	896	30	130	0.083	18.84
AF9806NX	150	6	160	700	8410	1304	30	130	0.083	18.84
AF9808NL	200	8	300	1320	8410	1304	30	130	0.083	18.84
AF9808NR	200	8	300	1320	8410	1304	30	130	0.083	18.84
AF9810NL	250	10	400	1760	8410	1304	30	130	0.083	18.84
AF9810R	250	10	400	1760	8410	1304	30	130	0.083	18.84
AF9810X	250	10	400	1760	8410	1304	30	130	0.083	18.84
AF9812R	300	12	600	2640	11710	1815	30	130	0.083	18.84
AF9814R	350	14	900	3960	12990	2013	30	130	0.083	18.84
AF9816R	400	16	1100	4850	12990	2013	30	130	0.083	18.84
AF9816X	400	16	1500	6600	17020	2638	30	130	0.083	18.84

* Caudal máximo recomendado - 120 micrones con buena calidad de agua

Pérdida de presión a 120 micras



Modelo AF9800N



Modelo AF9803NL - AF9806NL

Descripción		Modelo			
		AF9803NL	AF9804NL	AF9804NX	AF9806NL
FILTRO					
1	Cuerpo filtro	N/A	N/A	N/A	N/A
2	Tapa filtro	N/A	N/A	N/A	N/A
3	U-Ring para tapa	5311250100	5311250100	5311250100	5311250100
4	Tapón	5292143001-048	5292143001-048	5292143001-048	5292143001-048
5	Arandela	4121123001	4121123001	4121123001	4121123001
6	Tuerca	4112140401	4112140401	4112140401	4112140401
7	Malla Gruesa	E7005600101-01	E7005600101-01	E7005600101-01	E7005600103-01
8	Malla Fina	E7005602005-02##	E7005604003-02##	E7005604003-02##	E7005604003-02##
8.1	O-Ring	4081202100-445	4081202100-445	4081202100-445	4081202100-445
8.2	Parte superior malla fina	E5005600102-01##-03	E5005600102-01##-03	E5005600102-01##-03	E5005600102-01##-03
8.2.1	Adaptador Parte superior malla	E5005600902-03	E5005600902-03	E5005600902-03	E5005600902-03
8.2.1.1	Adaptador Parte superior malla	5005600902	5005600902	5005600902	5005600902
8.2.1.2	Rondana malla	5021640500	5021640500	5021640500	5021640500
8.2.1.3	Eje cojinete malla	5172301700	5172301700	5172301700	5172301700
8.2.2	Parte superior malla fina	E5005600102-01##-01	E5005600102-01##-01	E5005600102-01##-01	E5005600102-01##-01
8.2.2.1	Parte superior malla fina	W5005600102-01##	W5005600102-01##	W5005600102-01##	W5005600102-01##
8.3	Parte media malla fina	W5005600300-01##	W5005600300-01##	W5005600300-01##	W5005600300-01##
9	Cámara de lavado	E5005601101-01	E5005601101-01	E5005601101-01	E5005601101-01
9.1	Cámara de lavado	W5005601101-01	W5005601101-01	W5005601101-01	W5005601101-01
9.2	Soporte colector de suciedad	5172635000	5172635000	5172635000	5172635000
10	Colector de suciedad	E7102300200-01	E7102300400-01	E7102300600-01	E7102300400-01
10.1	Boquilla de succión	E5122670302	E5122670302	E5122670302	E5122670302
10.2	Eje colector de suciedad	5131391709	5131391709	5131391709	5131391710
10.3	Perno de transmisión	E6163101001-01	E6163101001-01	E6163101001-01	E6163101001-01
11	Cojinete colector	W5173390002-01	W5173390002-01	W5173390002-01	W5173390002-01
12	Pistón hidráulico*	E7160406300	E7160406300	E7160406300	E7160406300
12.1	O-Ring	4081040100-223	4081040100-223	4081040100-223	4081040100-223
13	Tubo de transmisión	W6073001001-01	W6073001001-01	W6073001001-01	W6073001001-01
14	Tornillo	6163100503	6163100503	6163100503	6163100503
15	Tuerca	4111053002	4111053002	4111053002	4111053002
16	Tapón	5292113001-029	5292113001-029	5292113001-029	5292113001-029
17	Tuerca	4112113901	4112113901	4112113901	4112113901

Modelo AF9803NL - AF9806NL

Descripción		Modelo			
FILTER		AF9803NL	AF9804NL	AF9804NX	AF9806NL
18	Carcasa de sellado	E5182391300-01	E5182391300-01	E5182391300-01	E5182391300-01
18.1	U-Ring	4082013100	4082013100	4082013100	4082013100
18.2	O-Ring	4081030100	4081030100	4081030100	4081030100
18.3	Carcasa de sellado	5182391300	5182391300	5182391300	5182391300
18.4	Sellado	5319000900	5319000900	5319000900	5319000900
18.5	Tuerca seguridad carcasa sellado	5181391300	5181391300	5181391300	5181391300
19	Eje de engranaje	E5133301901-01	E5133301901-01	E5133301901-01	E5133301901-01
19.1	Eje de engranaje	5133301901	5133301901	5133301901	5133301901
19.2	Anillo de retención externo	4133205001	4133205001	4133205001	4133205001
19.3	Llave de engranaje	5203390602	5203390602	5203390602	5203390602
20	Motor 3-fásico	E4060251000	E4060251000	E4060251000	E4060251000
21	Arandela	6143902301	6143902301	6143902301	6143902301
22	Tornillo	4102113001-020	4102113001-020	4102113001-020	4102113001-020
23	Tapa de motor	5331630001	5331630001	5331630001	5331630001
24	Tornillo	4101063001-025	4101063001-025	4101063001-025	4101063001-025
25	Arandela	4121063001	4121063001	4121063001	4121063001
26	Válvula hidráulica	E4510020003-07-1M	E4510020003-07-1M	E4510020003-07-1M	E4510020003-07-1M
27	Distribuidor corto	E5412036301-01	E5412036301-01	E5412036301-01	E5412036301-01
27.1	O-Ring	4081034100-126	4081034100-126	4081034100-126	4081034100-126
28	Manómetro	CS11010015	CS11010015	CS11010015	CS11010015
29	Conector	4640314002	4640314002	4640314002	4640314002
30	Conectar macho T	4640214082	4640214082	4640214082	4640214082
31	Codo macho	4640618082	4640618082	4640618082	4640618082
32	Controlador ELI-02	CSE0200114403	CSE0200114403	CSE0200114403	CSE0200114403
32.1	Solenoides AC	4430030901	4430030901	4430030901	4430030901
32.2	DP interruptor de presión	4410000004	4410000004	4410000004	4410000004
32.3	Tarjeta de control ELI-02	8500010100-03	8500010100-03	8500010100-03	8500010100-03
32.4	Caja conexión controlador ELI-02	8500010801	8500010801	8500010801	8500010801

Modelo AF9806NX - AF9810NL

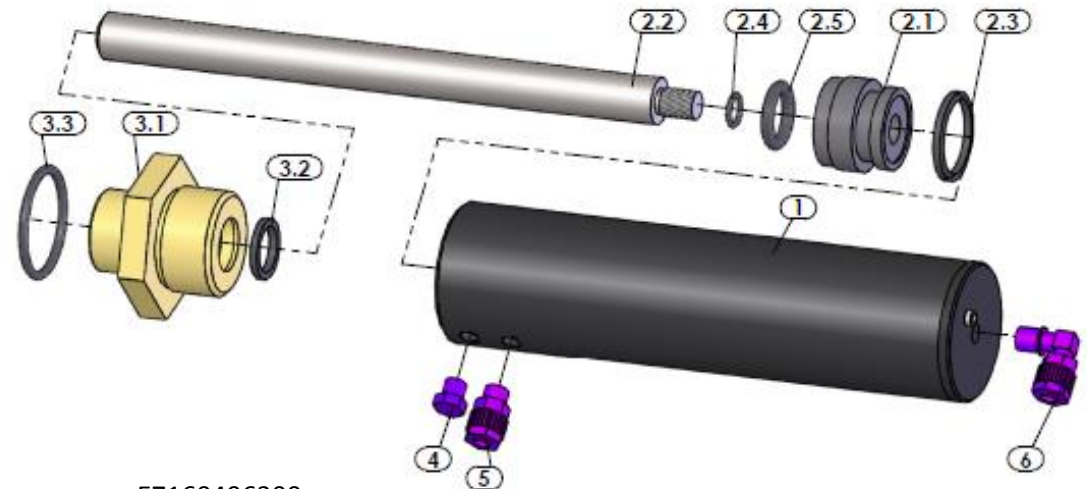
Descripción		Modelo			
		AF9806NX	AF9808NR	AF9808NL	AF9810NL
FILTRO					
1	Cuerpo filtro	N/A	N/A	N/A	N/A
2	Tapa filtro	N/A	N/A	N/A	N/A
3	U-Ring para tapa	5311250100	5311250100	5311250100	5311250100
4	Tapón	5292143001-048	5292143001-048	5292143001-048	5292143001-055
5	Arandela	4121123001	4121123001	4121123001	4121123001
6	Tuerca	4112140401	4112140401	4112140401	4112140401
7	Malla Gruesa	E7005600103-01	E7005600105-01	E7005600105-01	E7005600105-01
8	Malla Fina	E7005606000-02##	E7005606000-02##	E7005606000-02##	E7005606000-02##
8.1	O-Ring	4081202100-445	4081202100-445	4081202100-445	4081202100-445
8.2	Parte superior malla fina	E5005600102-01##-03	E5005600102-01##-03	E5005600102-01##-03	E5005600102-01##-03
8.2.1	Adaptador Parte superior malla	E5005600902-03	E5005600902-03	E5005600902-03	E5005600902-03
8.2.1.1	Adaptador Parte superior malla	5005600902	5005600902	5005600902	5005600902
8.2.1.2	Rondana malla	5021640500	5021640500	5021640500	5021640500
8.2.1.3	Eje cojinete malla	5172301700	5172301700	5172301700	5172301700
8.2.2	Parte superior malla fina	E5005600102-01##-01	E5005600102-01##-01	E5005600102-01##-01	E5005600102-01##-01
8.2.2.1	Parte superior malla fina	W5005600102-01##	W5005600102-01##	W5005600102-01##	W5005600102-01##
8.3	Parte media malla fina	W5005600300-01##	W5005600300-01##	W5005600300-01##	W5005600300-01##
9	Cámara de lavado	E5005601101-01	E5005601101-01	E5005601101-01	E5005601101-01
9.1	Cámara de lavado	W5005601101-01	W5005601101-01	W5005601101-01	W5005601101-01
9.2	Soporte colector de suciedad	5172635000	5172635000	5172635000	5172635000
10	Colector de suciedad	E7102300600-01	E7102300400-01	E7102300600-01	E7102300600-01
10.1	Boquilla de succión	E5122670302	E5122670302	E5122670302	E5122670302
10.2	Eje colector de suciedad	5131391710	5131391711	5131391711	5131391713
10.3	Perno de transmisión	E6163101001-01	E6163101001-01	E6163101001-01	E6163101001-01
11	Cojinete colector	W5173390002-01	W5173390002-01	W5173390002-01	W5173390002-01
12	Pistón hidráulico*	E7160406300	E7160406300	E7160406300	E7160406300
12.1	O-Ring	4081040100-223	4081040100-223	4081040100-223	4081040100-223
13	Tubo de transmisión	W6073001001-01	W6073001001-01	W6073001001-01	W6073001001-01
14	Tornillo	6163100503	6163100503	6163100503	6163100503
15	Tuerca	4111053002	4111053002	4111053002	4111053002
16	Tapón	5292113001-029	5292113001-029	5292113001-029	5292113001-029
17	Tuerca	4112113901	4112113901	4112113901	4112113901

Modelo AF9806NX - AF9810NL

Descripción		Modelo			
FILTER		AF9806NX	AF9808NR	AF9808NL	AF9810NL
18	Carcasa de sellado	E5182391300-01	E5182391300-01	E5182391300-01	E5182391300-01
18.1	U-Ring	4082013100	4082013100	4082013100	4082013100
18.2	O-Ring	4081030100	4081030100	4081030100	4081030100
18.3	Carcasa de sellado	5182391300	5182391300	5182391300	5182391300
18.4	Sellado	5319000900	5319000900	5319000900	5319000900
18.5	Tuerca seguridad carcasa sellado	5181391300	5181391300	5181391300	5181391300
19	Eje de engranaje	E5133301901-01	E5133301901-01	E5133301901-01	E5133301901-01
19.1	Eje de engranaje	5133301901	5133301901	5133301901	5133301901
19.2	Anillo de retención externo	4133205001	4133205001	4133205001	4133205001
19.3	Llave de engranaje	5203390602	5203390602	5203390602	5203390602
20	Motor 3-fásico	E4060251000	E4060251000	E4060251000	E4060251000
21	Arandela	6143902301	6143902301	6143902301	6143902301
22	Tornillo	4102113001-020	4102113001-020	4102113001-020	4102113001-020
23	Tapa de motor	5331630001	5331630001	5331630001	5331630001
24	Tornillo	4101063001-025	4101063001-025	4101063001-025	4101063001-025
25	Arandela	4121063001	4121063001	4121063001	4121063001
26	Válvula hidráulica	E4510020003-07-1M	E4510020003-07-1M	E4510020003-07-1M	E4510020003-07-1M
27	Distribuidor corto	E5412036301-01	E5412036301-01	E5412036301-01	E5412036301-01
27.1	O-Ring	4081034100-126	4081034100-126	4081034100-126	4081034100-126
28	Manómetro	CS11010015	CS11010015	CS11010015	CS11010015
29	Conector	4640314002	4640314002	4640314002	4640314002
30	Conectar macho T	4640214082	4640214082	4640214082	4640214082
31	Codo macho	4640618082	4640618082	4640618082	4640618082
32	Controlador ELI-02	CSE0200114403	CSE0200114403	CSE0200114403	CSE0200114403
32.1	Solenoides AC	4430030901	4430030901	4430030901	4430030901
32.2	DP interruptor de presión	4410000004	4410000004	4410000004	4410000004
32.3	Tarjeta de control ELI-02	8500010100-03	8500010100-03	8500010100-03	8500010100-03
32.4	Caja conexión controlador ELI-02	8500010801	8500010801	8500010801	8500010801

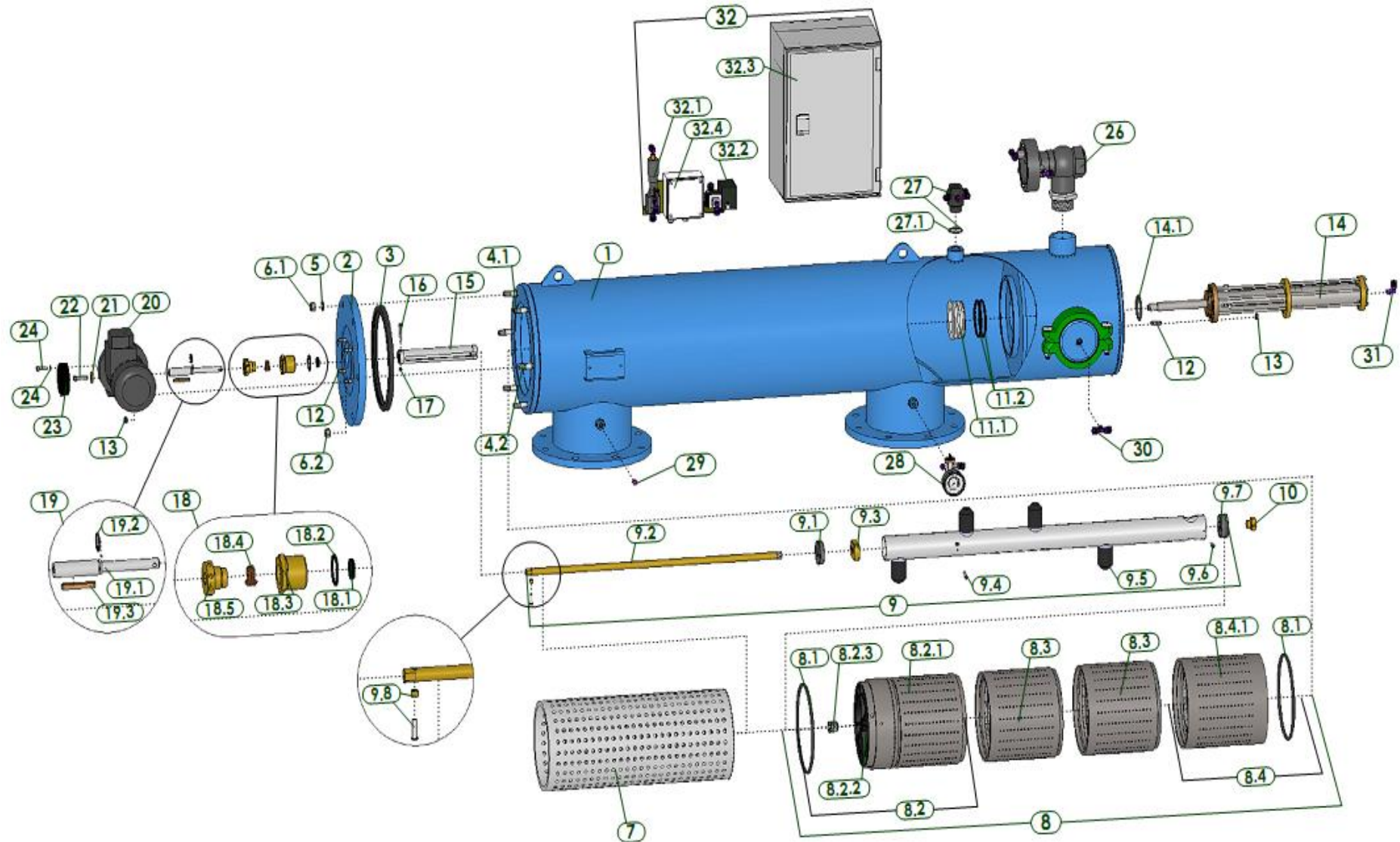
Pistón de Modelo AF9800N

Modelo Filtro		AF9800N
Pistón hidráulico		E7160406300
1	Pistón 40 cilindros	E5161634001-01
2	Pistón 40 cabeza	E5163634001-01
2.1	Pistón 40 cabeza	5163634001
2.2	Eje para Pistón	5132302002
2.3	U-ring	4082030100
2.4	O-Ring	4081010100-013
2.5	O-Ring	4081018100-314
3	Pistón 40 Adaptador	E5164394001-01
3.1	Pistón 40 Adaptador metal	5164394001
3.2	U-Ring	4082020100
3.3	O-Ring	4081040100-223
4	Conector	4640318002
5	Conector macho plástico	4640718085
6	Codo macho plástico	4640618082



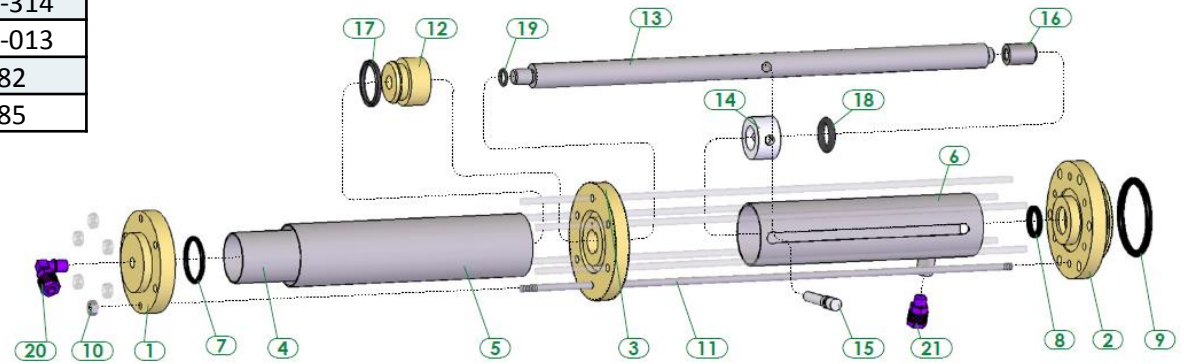
E7160406300
Modelo AF9800N

Modelo AF9800



Pistón de Modelo AF9800

Modelo Filtro		AF9800
Pistón hidráulico		E7160403000
1	Conector Pistón 40 cilindros	5162394001
2	Adaptador Pistón 40/50	5164395002
3	Conector medio Pistón 40/50	5162395003
4	Cilindro Pistón 40/50	5161304001
5	Tapa cilindro Pistón 40	5161304002
6	Carcasa perno anti rotación pistón 40/50	W5161305001-01
7	O-Ring 219	4081032100-219
8	U-ring 20*28*5	4082020100
9	O-Ring 331	408156100-331
10	Tuerca ¼"	4112103001
11	Tapón ¼"	5292103001-441
12	Cabezal Pistón 40	5163394002
13	Eje 20 mm para pistón 40/50	5132302001
14	Cojinete perno anti rotación pistón 40/50	5160315002
15	Perno anti rotación pistón 40/50	5160315001
16	Eje Cojinete anti rotación pistón 40/50	5173300002
17	U-Ring 30*40*7	4082030100
18	O-Ring 314	4081018100-314
19	O-Ring 11*2	4081010100-013
20	Codo macho 1/8*8	4640618082
21	Conector macho 1/8*8	4640718085



E7160403000
Model AF9800