

PRINCIP ČINNOSTI::

Voda natéká do hydrocyklonu přes tangenciální vstup a vytváří spirálový tok podél stěn filtru. Odstředivá síla odděluje odpad a částice písku z vody a tlačí je působením gravitace podél stěn separátoru písku směrem dolů do sedimentační nádrže. Současně se čistá voda pohybuje směrem nahoru a vytéká ven výtokem na horní části separátoru. Pro řádnou funkci hydrocyklonu je nutné udržovat tlakovou ztrátu mezi 2 - 5m. Účinnost separace není ovlivněna hromaděním nečistot v sedimentační nádrži. Sedimentační nádrž se vyprazdňuje ručně otevřením vyplachovacího ventilu po dobu několika sekund, nebo automaticky pomocí časovače a ventilu s pohonem.

PITNÁ VODA • TECHNOLOGICKÁ VODA • ZAVLAŽOVÁNÍ • TERCIÁRNÍ DOČIŠTĚNÍ

STANDARDNÍ SPECIFIKACE:

- Jednotka hydrocyklonu je tvořena ze dvou částí: kónického separátoru a sběrné nádoby
- Účinnost filtrace: 90% částic o velikosti od 120µm
- Vtok vody je tangenciálně k tělu hydrocyklonu
- Připojení: závitové, příruby nebo VIC
- Minimální provozní tlak: 2bary
- Maximální provozní tlak: 10barů
- Materiál těla filtru: ocel 1.0038 [ST37.2]
- Předúprava povrchu: tryskáním do stupně Sa 2½
- Povrchová úprava filtru: elektrostaticky vypalovaná polyester-epoxidová prášková barva o síle 150 - 200µm, RAL 5012
- Maximální teplota média: 65°C
- Hydrocyklon je dodáván s anti-vakuovým ventilem

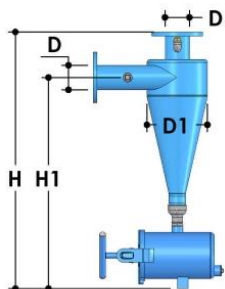


SPECIÁLNÍ VYBAVENÍ [NA PŘÁNÍ]:

Konstrukční materiál filtru SST304L, 316L, 316Ti, ...

Hydrocyklon pro teplotu média 95°C.

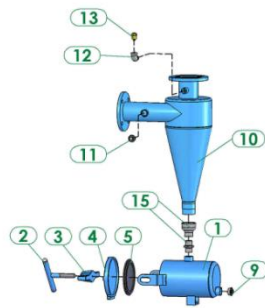
Konstrukce do chladných klimatických podmínek [mrazu].



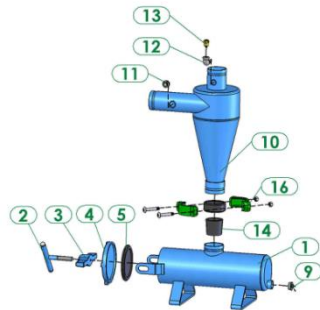
Model	ØD (in)	ØD1 (in)	Průtok (m3/h)	Sběrná Nádoba (litres)	H (mm)	H1 (mm)	Hmotnost (kg)	Packaging Volume L x A x H (m)
F710	3/4	3	2.4 – 4	1.5	475	380	8.3	0.31x0.31x0.19
F720	1	4	3.5 – 6	2.5	600	460	10.1	0.54x0.28x0.22
F730	1.5	6	6.5 – 10	5	740	594	15.5	0.55x0.32x0.28
F740	2	8	11 – 19	5	900	755	23.4	0.63x0.42x0.30
F750LF	3	8	20 – 35	5 (10*)	930	765	32.5	0.67x0.55x0.28
F750	3	8	29 – 45	5 (10*)	930	765	32.5	0.67x0.55x0.28
F755	3*4	12	45 – 73	30	1550	1285	75.0	1.37x0.77x0.22
F760	4	16	60 – 93	60	1765	1495	97.5	1.26x0.77x0.26
F770	6	20	93 – 155	150	1996	1671	187.0	1.40x1.20x1.00
F775	6	24	145 – 225	150(220*)	2300	1940	230.0	1.70x0.90x1.00 cyclone 1.30x0.77x0.80 réservoir
F780	8	30	200 - 330	300	2897	2492	328.0	2.10x0.95x1.15 cyclone 1.40x0.77x1.00 réservoir

Description of components and information for spare parts

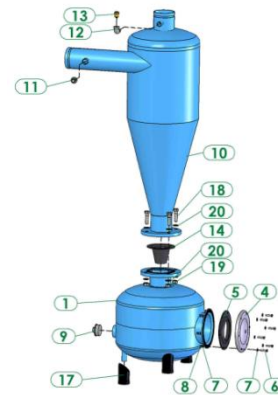
Description		Model										
Filter		F710#001M	F720#001M	F730#002M	F740#005M	F750LF#010V	F750#005M	F755#030M	F760#060F	F770#150F	F775#150F	F780#300F
Filter inlet/outlet		3/4"	1"	1 1/2"	2"	3"	3"	4"x 3"	4"	6"	6"	8"
Chamber capacity Liter		1.5	1.5	2.5	5	10	5	30	60	150	150	300
Chamber		FT001M	FT001M	FT002M	FT005M	FT010V	FT005M	FT030M	FT060F	FT150F	FT150F	FT300F
1	Underflow chamber body	N/A	N/A	N/A	N/A	N/A	N/A	N/A	N/A	N/A	N/A	N/A
2	Handle	E6020104000	E6020104000	E6020104000	E6020106000	E6020106000	E6020106000	E6020106000	----	E6020106000	E6020106000	E6020106000
3	Tightening bracket	6012004000-P	6012004000-P	6012004000-P	6012006000-P	6012006000-P	6012006000-P	6012108000-P	----	6012006000-P	6012006000-P	6012006000-P
4	Cover	5320010400-P	5320010400-P	5320010400-P	5320200601-P	5320200601-P	5320200601-P	5320010801-P	5320010600-P	5320200601-P	5320200601-P	5320200601-P
5	Cover gasket	5312090600-010	5312090600-010	5312090600-010	5311150600-040	5311150600-040	5311150600-040	5312200600-151	5311150600-045	5311150600-040	5311150600-040	5311150600-040
6	Bolt	----	----	----	----	----	----	----	4102110401-030	----	----	----
7	Washer	----	----	----	----	----	----	----	4122110401	----	----	----
8	Nut	----	----	----	----	----	----	----	4112110401	----	----	----
9	Plug	4180056501	4180056501	4180056501	4180076501	4180106501	4180076501	4180156501	4180206501	4180206501	4180206501	----
Separator		----	----	----	----	----	----	----	----	----	----	----
10	Hydrocyclone body	N/A	N/A	N/A	N/A	N/A	N/A	N/A	N/A	N/A	N/A	N/A
11	Plug	----	----	4180056501	4180076501	4180076501	4180076501	4180076501	4180076501	4180076501	4180076501	4180076501
12	Elbow	----	----	4170050300	4170050300	4170050300	4170050300	4170050300	4170050300	4170050300	4170050300	4170050300
13	Anti vacuum valve	----	----	E5412013901	E5412013901	E5412013901	E5412013901	E5412013901	E5412013901	E5412013901	E5412013901	E5412013901
14	Rubber insert	----	----	----	----	5312080600-450	----	----	5312100600	5312150600	5312150600	5312150600
15	Steel insert	E4200100300	E4200100300	E4200150300	E4200200301	----	E4200200301	E4200200300	----	----	----	----
16	Quick coupling	----	----	----	----	4150103000-01P	----	----	----	----	----	----
17	Rubber base for leg	----	----	----	----	----	----	----	5312007600-068	----	----	----
18	Bolt	----	----	----	----	----	----	----	4102160301-070			----
19	Nut	----	----	----	----	----	----	----	4112160301			----
20	Washer	----	----	----	----	----	----	----	4122160301			----



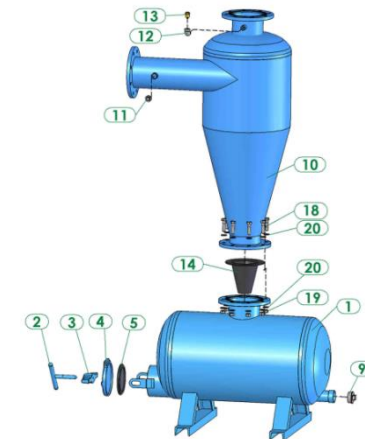
Model F710-F755



Model F750LF



Model F760



Model F770-F780