

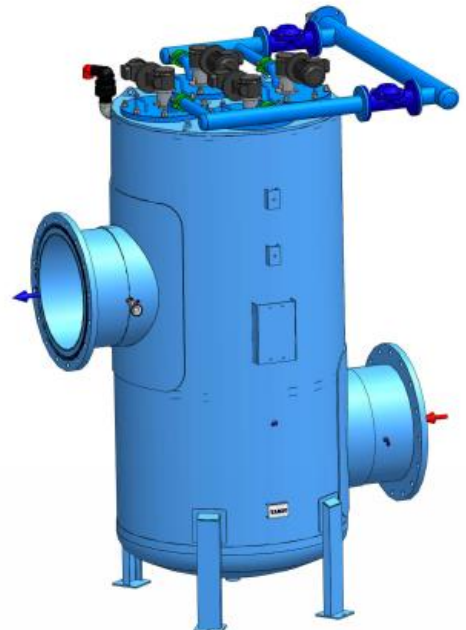
## INFORMACIÓN DEL PRODUCTO

### Aplicación:

Filtro de cepillos auto-limpiante automático, especialmente diseñado para caudales muy altos, combina las ventajas de la filtración de alta calidad de diferentes fuentes de agua para aplicaciones industriales, municipales y de riego, con características de auto-limpieza, ofreciendo un suministro continuo de agua.

### Características estándar:

- **Entrada/Salida:** diseño vertical: sobre eje de 90° o 180°;  
diseño horizontal: paralelo
- **Grado de filtración disponible:** 200-3000 micras
- **Cuerpo del filtro y conexiones:** acero al carbono ST37.2
- **Pre-tratamiento:** chorro de arena hasta nivel de Sa. 2.5
- **Revestimiento interior y exterior:** recubrimiento en polvo epoxi-poliéster polimerizado en horno 150-200 micras.
- **Conexiones disponibles:** : brida 16"-54"
- **Presión mínima de trabajo durante el lavado en la salida:** 1 bares (14.5 psi).
- **Presión máxima de trabajo recomendada:** hasta 10 bares (145 psi).
- **Temperatura máxima del agua:** 65°C (149°F)
- **Caudal mínimo de lavado (válvula de 3"):** 50 m³/h,(220 GPM)
- **Pérdida de presión durante lavado:** hasta 0.1 bar (1.45 psi).
- **Elemento filtrante:** malla de acero inoxidable AISI 316 sobre un cilindro perforado de PVC. Opcional – malla multicapas en acero SST316L o malla sinterizada SST316L
- **Grado de filtración:** 300-3000 micrones
- **Controlador:** programador PLC con pantalla digital
- **Motor Eléctrico:** 0.25 HP
- Equipado con un sistema de control 110V, 220V o 3



## MODO DE OPERACIÓN

### Filtración

El agua entra al filtro por la entrada y pasa a la cámara de filtrado interna donde se separan las partículas del tamaño predeterminado por el grado de filtrado elegido. Estas partículas se van acumulando sobre la malla interna del filtro creando un diferencial de presión entre la cara interna del filtro y la cara externa del mismo.

### Proceso de retrolavado

Cuando el diferencial de presión (DP) alcanza el valor predeterminado en el presostato, o pasa el tiempo programado entre lavados, los siguientes pasos se suceden en el sistema: el controlador transmite una señal de retrolavado durante 10 segundos; la válvula de retrolavado se abre, se libera la presión desde el lado interno de la malla fina; el motor eléctrico gira simultáneamente los cepillos alrededor de su eje; los cepillos limpian completamente toda la superficie de la malla interna.

Al final del ciclo de 10 segundos, la válvula de descarga se cierra y se detiene el funcionamiento del motor eléctrico. El filtro ahora está listo para el siguiente ciclo, con agua limpia y filtrada que fluye por la salida.

El ciclo de descarga de 10 segundos reanuda la operación una vez que el diferencial de presión alcanza el valor de presión preestablecido en el presostato. Si la diferencia de presión permanece sin cambios después de un ciclo, se iniciará otro ciclo después de un retraso de 10 segundos.

Cada filtro Mega contiene 2 o más mallas en un cuerpo de filtro.

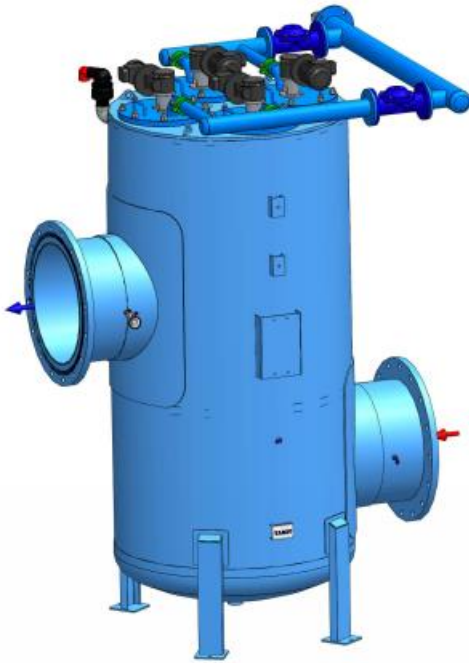
El proceso de limpieza se puede programar (a pedido) para que trabaje cada malla por separado o dos a la vez.

**Grado de filtración:** desde 200-3000 micrones

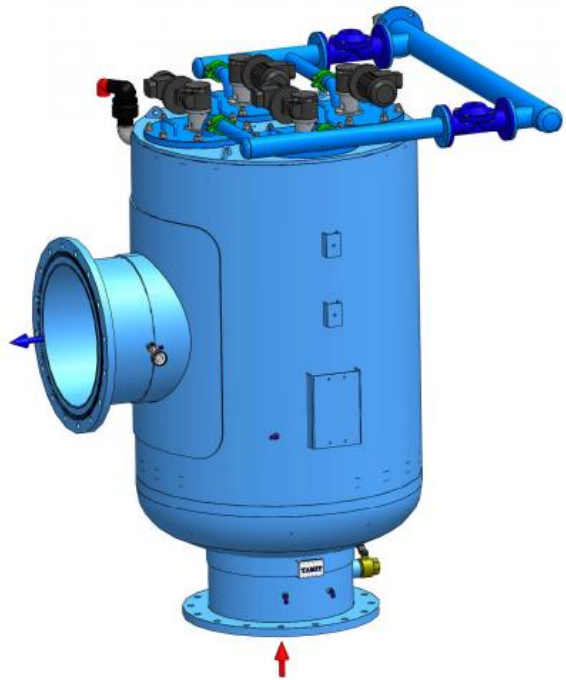


**Información Técnica**

	Modelo	ØD		No. de Mallas	Superficie de malla		Caudal máx.		Caudal de retrolavado		Volumen retrolavado	
		(mm)	(in)		(cm <sup>2</sup> )	(in)	(m <sup>3</sup> /h)	(in)	(m <sup>3</sup> /h)	(gpm)	(m <sup>3</sup> )	(gal)
In-Line	MGB3820IF	970	38	2	25911	4146	1730	7612	50	220	0.139	36.69
	MGB4324IF	1100	43	2	33862	5418	2260	9944	50	220	0.139	36.69
	MGB4826IF	1200	48	4	43549	6968	2900	12760	100	440	0.278	73.38
	MGB4828IF	1200	48	4	51821	8291	3450	15180	100	440	0.278	73.38
	MGB4830IF	1200	48	4	60094	9615	4010	17644	100	440	0.278	73.38
	MGB5630IF	1400	56	4	56914	9106	3790	16676	100	440	0.278	73.38
	MGB5632IF	1400	56	4	67725	10836	4510	19844	100	440	0.278	73.38
	MGB5634IF	1400	56	4	78536	12566	5240	23056	100	440	0.278	73.38
On-Line	MGB3820AF	970	38	2	25911	4146	1730	7612	50	220	0.139	36.69
	MGB4324AF	1100	43	2	33862	5418	2260	9944	50	220	0.139	36.69
	MGB4826AF	1200	48	4	43549	6968	2900	12760	100	440	0.278	73.38
	MGB4828AF	1200	48	4	51821	8291	3450	15180	100	440	0.278	73.38
	MGB4830AF	1200	48	4	60094	9615	4010	17644	100	440	0.278	73.38
	MGB5630AF	1400	56	4	56914	9106	3790	16676	100	440	0.278	73.38
	MGB5632AF	1400	56	4	67725	10836	4510	19844	100	440	0.278	73.38
	MGB5634AF	1400	56	4	78536	12566	5240	23056	100	440	0.278	73.38



In-line



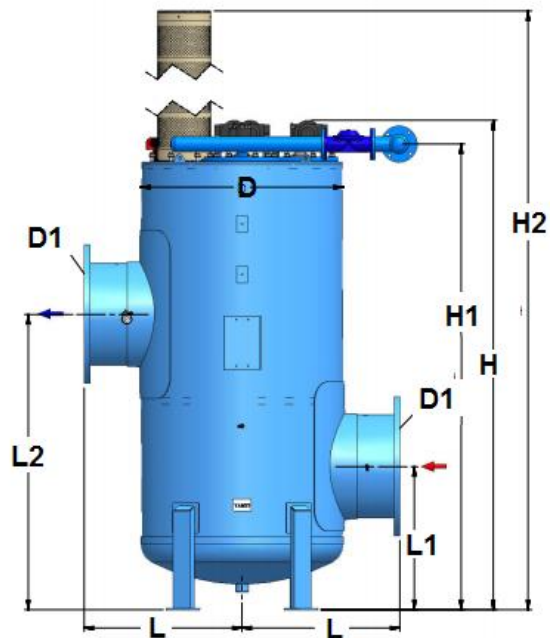
On-line

**IN-LINE**

	Modelo	ØD (mm) in		ØD1* (mm)	L (mm)	L1 (mm)	L2 (mm)	H (mm)	H1 (mm)	H2 (mm)
In-Line	MGB3820IF	970	38	508	735	730	1530	2635	2525	3900
	MGB4324IF	1100	43	610	800	815	1720	2775	2660	4040
	MGB4826IF	1200	48	660	935	940	1990	2660	2545	3710
	MGB4828IF	1200	48	711	935	940	1990	2925	2810	4190
	MGB4830IF	1200	48	762	935	940	1990	3190	3075	4665
	MGB5630IF	1400	56	762	1000	1015	2170	2785	2675	3835
	MGB5632IF	1400	56	812	1000	1015	2170	3050	2940	4315
	MGB5634IF	1400	56	864	1000	1015	2170	3315	3205	4795

	Modelo	ØD (mm) in		ØD1* (in)	L (in)	L1 (in)	L2 (in)	H (in)	H1 (in)	H2 (in)
In-Line	MGB3820IF	970	38	20	28.7	28.7	60.2	103.7	99.4	152.9
	MGB4324IF	1100	43	24	31.3	32.1	67.7	109.3	104.7	158.4
	MGB4826IF	1200	48	26	36.5	37.0	78.3	104.7	100.2	145.5
	MGB4828IF	1200	48	28	36.5	37.0	78.3	115.2	110.6	164.3
	MGB4830IF	1200	48	30	36.5	37.0	78.3	125.6	121.1	182.9
	MGB5630IF	1400	56	30	39.1	40.0	85.4	109.6	105.3	150.4
	MGB5632IF	1400	56	32	39.1	40.0	85.4	120.1	115.7	169.2
	MGB5634IF	1400	56	34	39.1	40.0	85.4	130.5	126.2	188.0

\* Puede cambiarse de acuerdo al flujo



**ON-LINE**

	Modelo	ØD (mm) in)		ØD1* (mm)	L (mm)	L1 (mm)	L2 (mm)	H (mm)	H1 (mm)	H2 (mm)
On-Line	MGB3820AF	970	38	508	735	1300	2220	2525	3485	4885
	MGB4324AF	1100	43	610	800	1300	2320	2660	3585	4985
	MGB4826AF	1200	48	660	900	1300	2135	2545	3400	4800
	MGB4828AF	1200	48	711	900	1300	2350	2810	3615	5015
	MGB4830AF	1200	48	762	900	1300	2565	3075	3830	5230
	MGB5630AF	1400	56	762	1000	1300	2155	2675	3420	4820
	MGB5632AF	1400	56	812	1000	1300	2370	2940	3635	5035
MGB5634AF	1400	56	864	1000	1300	2585	3205	3850	5250	

	Modelo	ØD (mm) in)		ØD1* (in)	L (in)	L1 (in)	L2 (in)	H (in)	H1 (in)	H2 (in)
On-Line	MGB3820AF	970	38	20	28.7	51.2	87.4	99.4	137.2	192.3
	MGB4324AF	1100	43	24	31.3	51.2	91.3	104.7	141.1	196.3
	MGB4826AF	1200	48	26	35.2	51.2	84.1	100.2	133.9	189.0
	MGB4828AF	1200	48	28	35.2	51.2	92.5	110.6	142.3	197.4
	MGB4830AF	1200	48	30	35.2	51.2	101.0	121.1	150.8	205.9
	MGB5630AF	1400	56	30	39.1	51.2	84.8	105.3	134.6	189.8
	MGB5632AF	1400	56	32	39.1	51.2	93.3	115.7	143.1	198.2
	MGB5634AF	1400	56	34	39.1	51.2	101.8	126.2	151.6	206.7

\* Puede cambiarse de acuerdo al flujo

