

Эти полуавтоматические сетчатые фильтры со щеточным механизмом очистки сетки сочетают преимущества высококачественной фильтрации из различных водных источников (сточные воды, водохранилища, реки, озера и т.д.) с простотой ручной очистки.

Фильтры используются во многих отраслях промышленности, в городском водоснабжении и сельском хозяйстве.

Фильтрующий экран из нержавеющей стали выдерживает высокие нагрузки от загрязнений и давления воды.

Процесс очистки очень прост. Оператор открывает промывной кран и вращает рукоятку. Щетки удаляют загрязнения со всей внутренней поверхности сетки. Процесс промывки занимает несколько секунд.

Стандартные характеристики:

Угол между входом и выходом 90°

Материал корпуса: углеродистая сталь с полиэфирным или эпоксидным покрытием толщиной 150-200 мкм с последующей термообработкой

Материал сетки *нержавеющая сталь*; диапазон фильтрации: 300-3000 мкм

Соединения с трубопроводами:

- 1- Быстроразъемное соединение виктаулик, обеспечивающее простой и быстрый монтаж
- 2- Фланцевое
- 3- Внутренняя резьба (диаметр до 4")

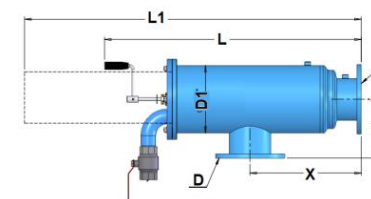
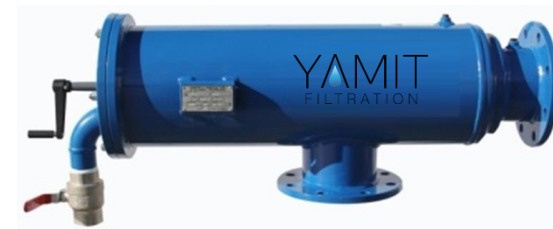
Максимальное рабочее давление: 10 Бар

Минимальное рабочее давление для промывки: 0,7 Бар

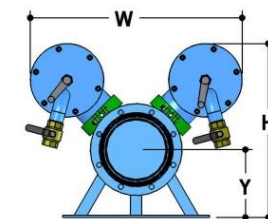
Потеря давления на чистом фильтре: 0,1 Бар

Технические характеристики

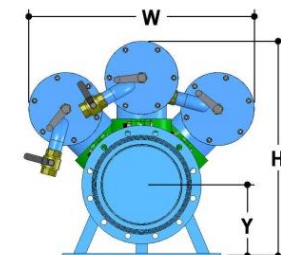
Модель	ØD (дю)	ØD1 (дю)	Макс. Расход рекомендуемый (м³/ч)	X (мм)	Y (мм)	L (мм)	L1 (мм)	H (мм)	W (мм)	Вес (кг)	Размеры упаковки LxWxH (м)	
SA504B	100	4	10	80	350	237	833	1060		78	1.07x0.6x0.6	
SA506B	150	6	10	150	450	237	1038	1460		93	1.07x0.6x0.6	
SA508B	200	8	10	250	550	237	1236	1860		110	1.33x0.6x0.6	
SA510B	250	10	10	500	1100	250	1293	1720	719	937	219	1.33x1.3x1.0
SA512B	300	12	12	600	1250	280	1765	2140	770	973	337	1.50x1.3x1.0
SA514B	350	14	14	750	1420	315	1735	2360	813	996	338	1.80x1.2x1.2



Модель SA504B-SA508B



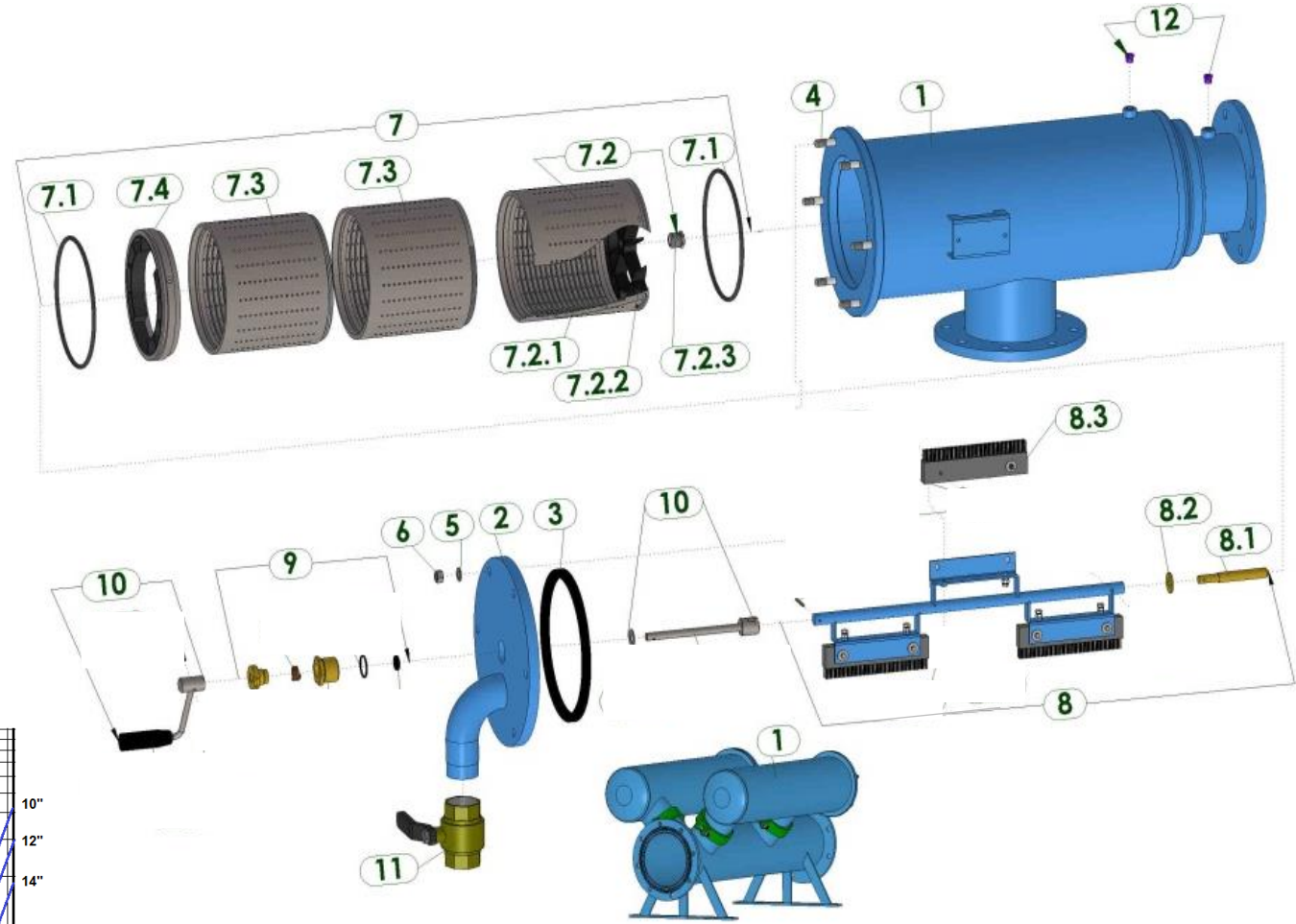
Модель SA510B - (2*506B)
Модель SA512B - (2*508B)



Модель SA514B - (3*508B)

Обозначения

Описание		Модель					
		SA504B (4")	SA506B (6")	SA508B (8")	SA510B (10")	SA512B (12")	SA514B (14")
1	Фильтр Filter body	N/A	N/A	N/A	N/A	N/A	N/A
2	Filter cover	N/A	N/A	N/A	N/A	N/A	N/A
3	U-Ring for cover	5311250100	5311250100	5311250100	5311250100	5311250100	5311250100
4	Stud	5292143001-048	5292143001-048	5292143001-048	5292143001-048	5292143001-048	5292143001-048
5	Washer	4121123001	4121123001	4121123001	4121123001	4121123001	4121123001
6	Nut	4112140401	4112140401	4112140401	4112140401	4112140401	4112140401
7	Fine screen	E7005602003-01##	E7005603002-01##	E7005604001-01##	E7005603002-01##	E7005604001-01##	E7005604001-01##
7.1	O-Ring	4081202100-445	4081202100-445	4081202100-445	4081202100-445	4081202100-445	4081202100-445
7.2	Fine screen upper sec	E5005600100-01##-01	E5005600100-01##-01	E5005600100-01##-01	E5005600100-01##-01	E5005600100-01##-01	E5005600100-01##-01
7.2.1	Fine screen upper section	W5005600100-01##	W5005600100-01##	W5005600100-01##	W5005600100-01##	W5005600100-01##	W5005600100-01##
7.2.2	Screen wheel	5021640500	5021640500	5021640500	5021640500	5021640500	5021640500
7.2.3	Screen bearing for shaft	5172301700	5172301700	5172301700	5172301700	5172301700	5172301700
7.3	Fine screen middle sec.	W5005600300-01##	W5005600300-01##	W5005600300-01##	W5005600300-01##	W5005600300-01##	W5005600300-01##
7.4	Lower screen adaptor	E5005601002-02	E5005601002-02	E5005601002-02	E5005601002-02	E5005601002-02	E5005601002-02
7.4.1	Lower screen adaptor	E5005601002-01	E5005601002-01	E5005601002-01	E5005601002-01	E5005601002-01	E5005601002-01
8	Brush shaft w/brush units	E7152250201-01	E7152250301-01	E7152250401-01	E7152250301-01	E7152250401-01	E7152250401-01
8.1	Centralize shaft	5131391700	5131391700	5131391700	5131391700	5131391700	5131391700
8.2	Washer	6143901400	6143901400	6143901400	6143901400	6143901400	6143901400
8.3	Brush unit	5150640100	5150640100	5150640100	5150640100	5150640100	5150640100
8.4	Bolt	4101053001-035	4101053001-035	4101053001-035	4101053001-035	4101053001-035	4101053001-035
8.5	Washer	4121053005	4121053005	4121053005	4121053005	4121053005	4121053005
8.6	Nut	4111053002	4111053002	4111053002	4111053002	4111053002	4111053002
8.7	Nut	4112103001	4112103001	4112103001	4112103001	4112103001	4112103001
8.8	Bolt	4102103101-020	4102103101-020	4102103101-020	4102103101-020	4102103101-020	4102103101-020
8.9	Bolt	4101053001-030	4101053001-030	4101053001-030	4101053001-030	4101053001-030	4101053001-030
8.10	Pin	4132053001	4132053001	4132053001	4132053001	4132053001	4132053001
9	Sealing rope housing	E5182391300-01	E5182391300-01	E5182391300-01	E5182391300-01	E5182391300-01	E5182391300-01
9.1	U-Ring	4082013100	4082013100	4082013100	4082013100	4082013100	4082013100
9.2	O-Ring	4081030100	4081030100	4081030100	4081030100	4081030100	4081030100
9.3	Sealing rope housing	5182391300	5182391300	5182391300	5182391300	5182391300	5182391300
9.4	Sealing rope	5319000900	5319000900	5319000900	5319000900	5319000900	5319000900
9.5	Tightening nut sealing rope	5181391300	5181391300	5181391300	5181391300	5181391300	5181391300
10	Driving handle + shaft	E5136301300-01	E5136301300-01	E5136301300-01	E5136301300-01	E5136301300-01	E5136301300-01
10.1	Connecting shaft	5136301300	5136301300	5136301300	5136301300	5136301300	5136301300
10.2	Washer	4121143001	4121143001	4121143001	4121143001	4121143001	4121143001
10.3	Driving handle	E6043000000	E6043000000	E6043000000	E6043000000	E6043000000	E6043000000
11	Ball valve	4504020100-02	4504020100-02	4504020100-02	4504020100-02	4504020100-02	4504020100-02
12	Plug	4640314002	4640314002	4640314002	4640314002	4640314002	4640314002



Потеря давления при 120 микрон

