

## PRINCIP ČINNOSTI:

Při zanesení vnitřní plochy jemného síta lze filtr vyčistit manuálně, pod tlakem a bez nutnosti demontáže síta z filtru. Obsluha ručně otevře proplachovací ventil a vyčistí síto otáčením rukojeti na víku filtru směrem nahoru a dolů. Otáčení ručkou současně roztočí sběrač nečistot se sacími tryskami okolo své osy a posune ho ve směru osy nahoru a dolů. Kombinace vertikálního pohybu a rotace zaručí, že sací trysky účinně vyčistí celé síto. Proplachovací proces trvá několik sekund. V průběhu celého proplachu není přerušena dodávka vody.

**PITNÁ VODA • TECHNOLOGICKÁ VODA • ZAVLAŽOVÁNÍ • TERCÍÁRNÍ DOČIŠTĚNÍ**

## STANDARDNÍ SPECIFIKACE:

- Pohon filtru: ruční
- Vtok / výtok na ose 90°
- Připojení: závitové, příruby nebo VIC
- Jemnost filtrace: 100 - 3000µm
- Minimální provozní tlak při proplachu: 1bar
- Tlaková ztráta při proplachu: 0.5baru
- Maximální provozní tlak: 10barů
- Tlaková ztráta čistého síta: 0.1baru
- Materiál filtračního síta: nerez 1.4404 [AISI316L] na PVC osnově
- Materiál těla filtru: ocel 1.0038 [ST37.2]
- Předúprava povrchu: tryskáním do stupně Sa 2½
- Povrchová úprava filtru: elektrostaticky vypalovaná polyester-epoxidová prášková barva o síle 150 - 200µm, RAL 5012
- Maximální teplota média: 65°C
- Filtr je dodáván s mechanickým snímačem tlakového rozdílu, který indikuje tlakový rozdíl 0.5baru

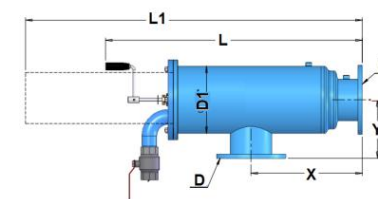
## SPECIÁLNÍ VYBAVENÍ [NA PŘÁNÍ]:

Konstrukční materiál filtru SST304L, 316L, 316Ti, ... Filtr pro teplotu média 95°C, pro vysoký tlak 16, 25, 40bar. Konstrukce do chladných klimatických podmínek [mrazu]. Vícevrstvé nerezové síto.

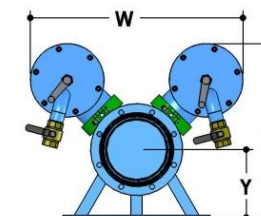
Model	Připojení D (mm) (in)		D1 (in)	Maximální Průtok (m3/h)	X (mm)	Y (mm)	L (mm)	L (mm)	H (mm)	W (mm)	Hmotnost (kg)	Objem balení L x A x H (m)
SA504S	100	4	10	80	350	237	958	1400			83	1.1x0.6x0.6
SA506S	150	6	10	150	450	237	1163	1800			102	1.3x0.6x0.6
SA508S	200	8	10	250	550	237	1361	2200			119	1.5x0.6x0.6
SA510S	250	10	10	500	1100	250	1421	2060	719	937	229	1.3x1.3x1.0
SA512S	300	12	12	600	1200	280	1641	2480	767	973	262	1.5x1.3x1.0
SA514S	350	14	14	750	1420	315	1861	2700	952	996	353	1.8x1.2x1.2

\* | Maximální průtok platí pro kvalitní vodu při jemnosti filtrace 120µm

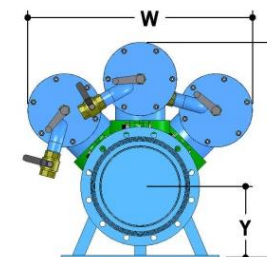
\*\* | Proplachovací průtok platí pro minimální provozní tlak [1bar



Model SA504S-SA508S



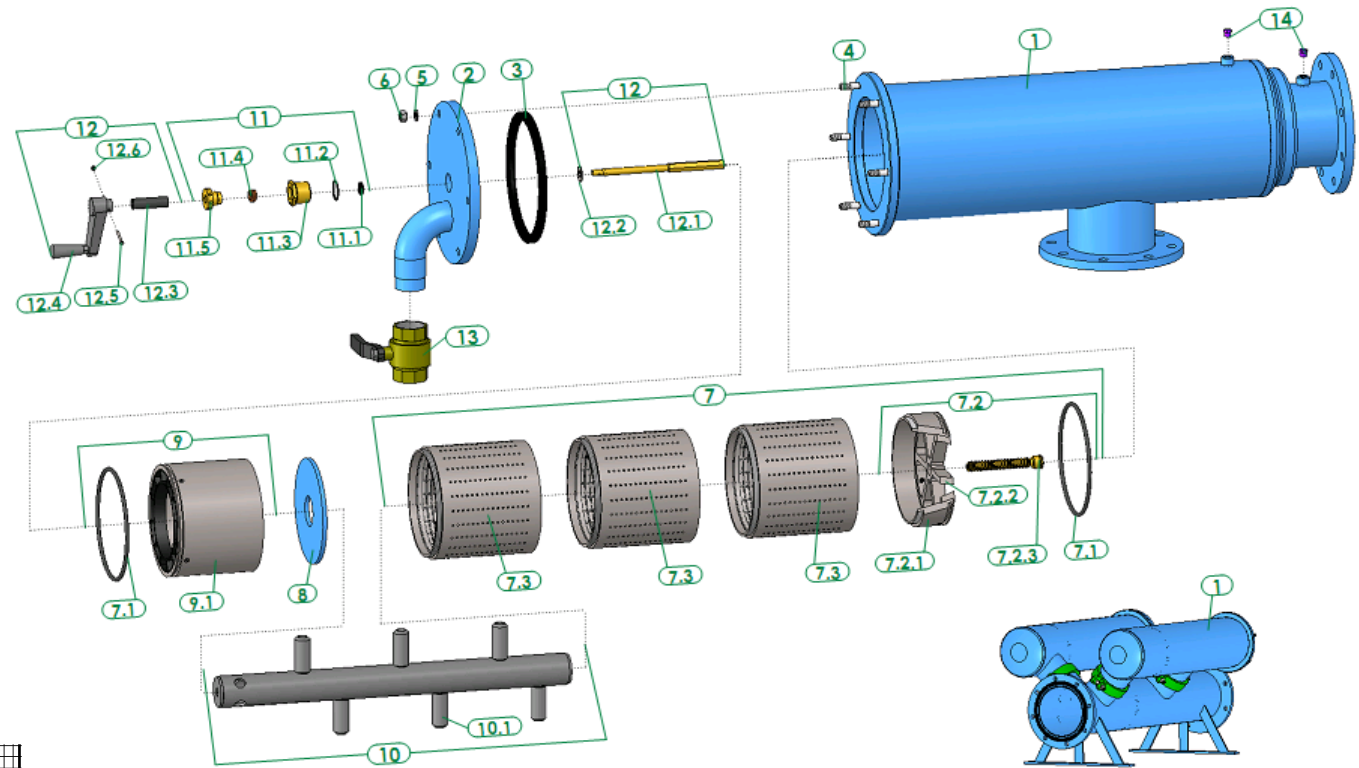
Model SA510S - (2\*506S)  
Model SA512S - (2\*508S)



Model SA514S - (3\*508S)

### Description des composants et informations pour la commande des pièces de rechange

Description		Model					
		SA504S (4")	SA506S (6")	SA508S (8")	SA510S (10")	SA512S (12")	SA514S (14")
1	Filter body	N/A	N/A	N/A	N/A	N/A	N/A
2	Filter cover	N/A	N/A	N/A	N/A	N/A	N/A
3	U-Ring for cover	5311250100	5311250100	5311250100	5311250100	5311250100	5311250100
4	Stud	5292143001-048	5292143001-048	5292143001-048	5292143001-048	5292143001-048	5292143001-048
5	Washer	4121123001	4121123001	4121123001	4121123001	4121123001	4121123001
6	Nut	4112140401	4112140401	4112140401	4112140401	4112140401	4112140401
7	Fine screen	E7005602002-01##	E7005603001-01##	E7005604000-01##	E7005603001-01##	E7005604000-01##	E7005604000-01##
7.1	O-Ring	4081202100-445	4081202100-445	4081202100-445	4081202100-445	4081202100-445	4081202100-445
7.2	Upper screen adaptor	E5005600901-01	E5005600901-01	E5005600901-01	E5005600901-01	E5005600901-01	E5005600901-01
7.2.1	Upper screen adaptor	5005600901	5005600901	5005600901	5005600901	5005600901	5005600901
7.2.2	Screen wheel	5021600501	5021600501	5021600501	5021600501	5021600501	5021600501
7.2.3	Spiral drive shaft	5134391500	5134391500	5134391500	5134391500	5134391500	5134391500
7.3	Fine screen middle section	W5005600300-01##	W5005600300-01##	W5005600300-01##	W5005600300-01##	W5005600300-01##	W5005600300-01##
8	Flushing chamber plate	5023010502-P	5023010502-P	5023010502-P	5023010502-P	5023010502-P	5023010502-P
9	Flushing chamber	E5005601100-02	E5005601100-02	E5005601100-02	E5005601100-02	E5005601100-02	E5005601100-02
9.1	Flushing chamber	E5005601100-01	E5005601100-01	E5005601100-01	E5005601100-01	E5005601100-01	E5005601100-01
10	Dirt collector	E7103610400-01	E7103610600-01	E7103610800-01	E7103610600-01	E7103610800-01	E7103610800-01
10.1	Suction nozzle	5121610301	5121610301	5121610301	5121610301	5121610301	5121610301
11	Sealing rope housing	E5182391300-01	E5182391300-01	E5182391300-01	E5182391300-01	E5182391300-01	E5182391300-01
11.1	U-Ring	4082013100	4082013100	4082013100	4082013100	4082013100	4082013100
11.2	O-Ring	4081030100	4081030100	4081030100	4081030100	4081030100	4081030100
11.3	Sealing rope housing	5182391300	5182391300	5182391300	5182391300	5182391300	5182391300
11.4	Sealing rope	5319000900	5319000900	5319000900	5319000900	5319000900	5319000900
11.5	Tightening nut sealing rope	5181391300	5181391300	5181391300	5181391300	5181391300	5181391300
12	Driving handle + shaft	E5130391601-01	E5130391601-01	E5130391601-01	E5130391601-01	E5130391601-01	E5130391601-01
12.1	Connecting shaft	5136391601	5136391601	5136391601	5136391601	5136391601	5136391601
12.2	Washer	4121143001	4121143001	4121143001	4121143001	4121143001	4121143001
12.3	Sleeve	6046100000	6046100000	6046100000	6046100000	6046100000	6046100000
12.4	Driving handle	4820000000	4820000000	4820000000	4820000000	4820000000	4820000000
12.5	Bolt	4101043001-035	4101043001-035	4101043001-035	4101043001-035	4101043001-035	4101043001-035
12.6	Nut	4111043002	4111043002	4111043002	4111043002	4111043002	4111043002
13	Ball valve	4504020100-02	4504020100-02	4504020100-02	4504020100-02	4504020100-02	4504020100-02
14	Plug	4640314002	4640314002	4640314002	4640314002	4640314002	4640314002



**Pressure loss at 120 micron**

