

APLIKACE:

In-line záložní filtry za tlakové filtry s filtrační náplní. Během zpětného proplachu je filtrovaná voda vracena zpět do filtru s filtrační náplní skrz tento záložní filtr.

Instalací těchto filtrů se chrání nejenom následná filtrační zařízení, ale i veškerá ostatní zařízení a stroje, pro které je filtrovaná voda určena.

Filtry se nejčastěji instalují přímo do potrubí a jejich montáž, údržba a provozování jsou velmi snadné. Konstrukce umožňuje velmi rychlou a jednoduchou demontáž síta.

PITNÁ VODA • TECHNOLOGICKÁ VODA • ZAVLAŽOVÁNÍ • TERCIÁRNÍ DOČIŠTĚNÍ

STANDARDNÍ SPECIFIKACE:

- Vtok / Výtok na ose 180°
- Připojení: závitové, příruby nebo VIC
- Jemnost filtrace: od 80 µm
- Maximální tlak: 10barů
- Maximální provozní tlak: 8barů
- Tlaková ztráta čistého síta: 0.1baru
- Materiál filtračního síta: nerez 1.4404 [AISI316L] na PVC-U osnově
- Diskový filtrační element pro 2", 3" a 4"
- Materiál těla filtru: ocel 1.0038 [ST37.2]
- Předúprava povrchu: tryskáním do stupně Sa 2½
- Povrchová úprava filtru: elektrostaticky vypalovaná polyester-epoxidová prášková barva o síle 150 - 200µm, RAL 5012
- Maximální teplota média: 65°C

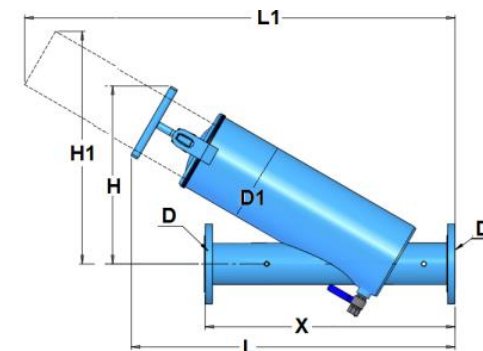
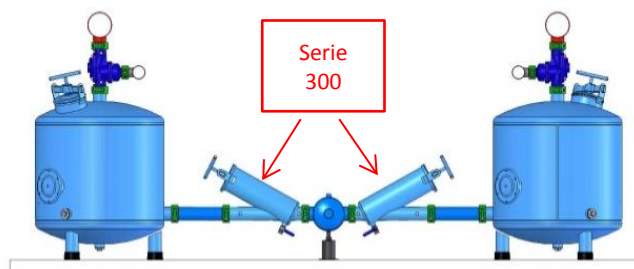
Model	ØD (in)	D1 (in)	X (mm)	L (mm)	L1 (mm)	H (mm)	H1 (mm)	Hmotnost (kg)	Hlasitost LxWxH (m)	Průtok (m ³ /h)
F320	2	6	480	504	587	295	308	15.7	0.6x0.3x0.3	25
F330	3	6	555	722	1032	398	539	30.5	0.7x0.6x0.3	40
F340	4	8	685	887	1275	487	688	41.8	0.8x0.6x0.3	80



SPECIÁLNÍ VYBAVENÍ [NA PŘÁNÍ]:

Konstrukční materiál filtru SST304L, 316L, 316Ti, 904, Duplex, ...

Filtr pro teplotu média 95°C, pro vysoký tlak 16, 25, 40barů.



Codes for spare parts

Description		Filter Model		
FILTER		F320 2"	F330 3"	F340 4"
Filter Body		6"	6"	8"
1	Filter body	N/A	N/A	N/A
2	Handle	E6020106000-P	E6020106000-P	E6020106000-P
3	Tightening bracket	6012006000-P	6012006000-P	6012108000-P
4	Cover	5320200601-P	5320200601-P	5320010801-P
5	Cover gasket	5312140600-050	5312060600-060	5312160600-150
6	Filter screen	E5003600400-01##-01	E5003600402-01##-01	E5004600400-01##-01
7	Screen Centering Gasket	-----	-----	5312160600-161
8	Screen Gasket	5312140600-080	5312140600-100	5312160600-300
9	Pressure testing port	E5412023901-01	E5412023901-01	E5412023901-01
10	Ball Valve	4504007102-01	4504007102-01	4504010102-01

Warnings! Important safety instructions:

-Maximum pressure is 8 bar. - Do not open the filter cover without first performing the following actions:

1. Close both the inlet and outlet valves.
2. Open the filter drain and be certain that the filter is fully drained and the pressure is 0.
3. The filter cover can now be carefully opened.

Pressure loss at 120 micron

