

Applicazioni: filtro back-up in linea dopo il filtraggio di sabbia o ghiaia

Caratteristiche standard

- **Elemento filtrante** - Cilindro forato in PVC e dalla rete in acciaio inox. AISI 316
- **Grado di filtrazione disponibile:** da 80 micron
- **Corpo del filtro e collegamenti:** Acciaio al carbonio ST37.2
- **Pretrattamento :** sabbiatura fino a Sa 2,5 grado
- **Rivestimento interno ed esterno:** rivestimento forno a polvere polimerizzato epossipoliestere con uno spessore di 150-200 micron
- **Conessioni :** VIC, Filettato e Flangia
- **Pressione massima:** 10 bar (145 psi)
- **Pressione massima raccomanda di lavoro:** a 8 bar (116 psi).

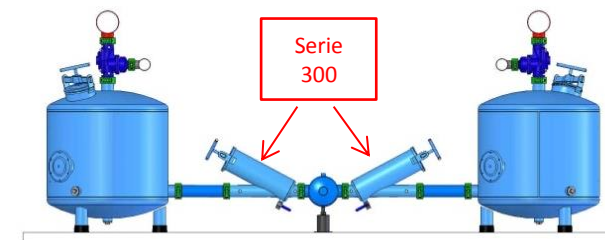
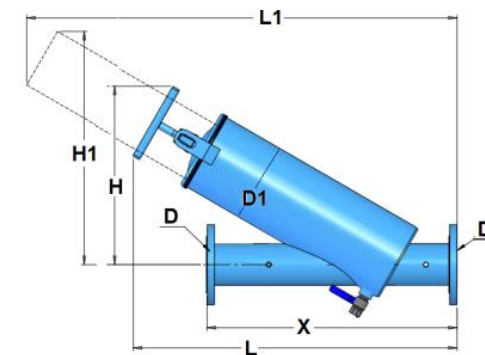
Pirncipio di funzionamento

La seire 300 di filtri a rete singola sono studiati e contruiti per un utilizzo intensivo in agricoltura, e possono essere utilizzati come filtro di sicurezza dopo la filtrazione primaria. Questo garantisce che l'acqua dopo la filtrazione primaria sia pulita e che non ci siano particelle di sabbia o grangilia nell'impianto. In caso di danneggiamento dei filtri a graniglia la filtrazione secondaria garantisce che parti di graniglia non entrino in circolo nell'impianto.

Il filtro è disegnato in modo che l'acqua possa passare dall'esterno verso l'interno della rete e viceversa.

Specifiche tecniche

Modello	ØD (in)	ØD1 (in)	Portata massima (m³/h)	X (mm)	L (mm)	H (mm)	Peso della spedizione (kg)	Volume imballaggio LxWxH (m)
F320	2	6	25	480	504	295	15.7	0.6x0.3x0.3
F330	3	6	40	555	722	398	30.5	0.7x0.6x0.3
F340	4	8	80	685	887	487	41.8	0.8x0.6x0.3



Descrizione componenti e codici parti di ricambio

DESCRIZIONE		MODELLO		
Filtro		F320 2"	F330 3"	F340 4"
Corpo Filtro		6"	6"	8"
1	Corpo filtro	N/A	N/A	N/A
2	Maniglia	E6020106000-P	E6020106000-P	E6020106000-P
3	Flangia di chiusura	6012006000-P	6012006000-P	6012108000-P
4	Coperchio	5320200601-P	5320200601-P	5320010801-P
5	Guarnizione coperchio	5312140600-050	5312060600-060	5312160600-150
6	Elemento filtrante	E5003600400-01##-01	E5003600402-01##-01	E5004600400-01##-01
7	Guarnizione di centraggio	-----	-----	5312160600-161
8	Guarnizione interna	5312140600-080	5312140600-100	5312160600-300
9	Attacchi per manometri	E5412023901-01	E5412023901-01	E5412023901-01
10	Valvola drenaggio	4504007102-01	4504007102-01	4504010102-01

Attenzione! Istruzioni di sicurezza: * massima pressione di lavoro: 8 bar. * Non aprire il filtro senza aver effettuato le seguenti operazioni:
 1. Chiudere le valvole di entrata e di uscita.
 2. Aprire la valvola di drenaggio del filtro e verificare che la pressione nel filtro sia 0.
 3. Il coperchio del filtro può essere ora rimosso con cautela.

Perdite di carico a 120 micron

