

Applications: Filtres électrique à tamis avec rétro lavage automatique

Caractéristiques principales:

- Élément filtrant: tamis à mailles en acier inoxydable AISI 316, monté sur un cylindre en PVC.
- Degré de filtration: à partir de 80 micron.
- Matériau utilisé: acier au carbone ST37.2, prétraité au jet de sable de niveau Sa 2.5.
- Revêtement (intérieur et extérieur): peinture polyester époxy polymérisée au four de 150-200 microns.

Données techniques:

- Connexions: Victaulic, Bride
- Pression de fonctionnement recommandée: jusqu'à 10 bars (145 psi).
- Pression minimale de fonctionnement : 1.5 bars (21.8 psi)
- Equipé d'un système de contrôle 110V, 220V ó 380-440V tri-phasique, 0,25 HP

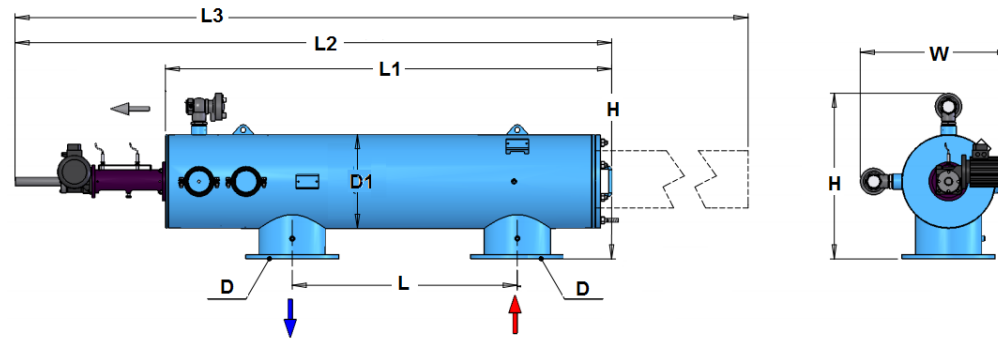
Principe de fonctionnement:

Le nettoyage du tamis est effectué par un balai d'aspiration équipé de buses, et donc sans contact (donc sans usure). Lorsque le différentiel de pression placé aux bornes entrée/sortie du filtre AF800 relève une lecture avec valeur supérieure à la consigne réglée (0.5 bar en standard), la vanne de contre-lavage s'ouvre pendant une durée très limitée (15 secondes). Un débit de fuite traverse alors les buses qui dans un mouvement hélicoïdal (rotation grâce au moteur hydraulique sur l'AF9800 + translation) parcourent et nettoient toute la surface du tamis, éliminant avec l'eau de contre-lavage les particules bloquées sur la surface du tamis.



Dimensions et poids

Modèle	Entr/Sor D		D1 (in)	H		X		L		L1		L2		Poids à l'emballage		Dimensions L x A x H	
	(mm)	(inch)		(mm)	(in)	(mm)	(in)	(mm)	(in)	(mm)	(in)	(mm)	(in)	(kg)	(lb)	(m)	(pies)
AF9803NL	75	3	10	545	21.4	450	17.7	1227	48.3	1473	58.0	2040	80.3	128	282	0.9x0.6x1.6	2.9x1.9x5.4
AF9804NL	100	4	10	545	21.4	900	35.4	1623	63.9	1873	73.7	2820	111.0	153	337	0.8x0.6x2.0	2.5x1.9x6.5
AF9804NX	100	4	10	545	21.4	900	35.4	2019	79.5	2265	89.2	3620	142.6	172	379	0.8x0.6x2.4	2.5x1.9x7.8
AF9806NL	150	6	12	580	22.8	900	35.4	1692	66.6	1938	76.3	2890	113.8	165	364	0.8x0.6x2.4	2.5x1.9x7.8
AF9806NX	150	6	10	555	21.8	900	35.4	2089	82.2	2335	91.9	3680	144.9	175	386	0.8x0.6x2.4	2.5x1.9x7.8
AF9808NR	200	8	12	580	22.8	900	35.4	74.09	89.7	2524	99.4	3870	152.4	186	410	0.8x0.6x2.4	2.5x1.9x7.8
AF9808NL	200	8	12	580	22.8	900	35.4	74.09	89.7	2524	99.4	3870	152.4	205	452	0.9x0.63x2.6	2.9x1.9x8.5
AF9810NL	250	10	14	595	23.4	900	35.4	2282	89.8	2528	99.5	3870	152.4	230	507	0.9x0.63x2.6	2.9x1.9x8.5
AF9810X	250	10	16	720	28.4	1100	43.3	2787	109.7	3233	127.3	5420	213.4	423	932	1.0x0.83x3.4	3.3x2.7x11.0
AF9812R	300	12	16	655	25.8	1100	43.3	2787	109.7	3233	127.3	5420	213.4	428	944	1.0x0.83x3.4	3.3x2.7x11.0
AF9814R	350	14	18	770	30.3	1270	50.0	2787	109.7	3233	127.3	5420	213.4	500	1102	1.0x0.83x3.4	3.3x2.7x11.0
AF9816R	400	16	18	770	30.3	1270	50.0	2787	109.7	3233	127.3	5420	213.4	518	1142	1.0x0.83x3.4	3.3x2.7x11.0
AF9816X	400	16	24	925	36.4	1270	50.0	2787	109.7	3233	127.3	5420	213.4	713	1572	1.2x0.98x3.4	3.9x3.2x11.0

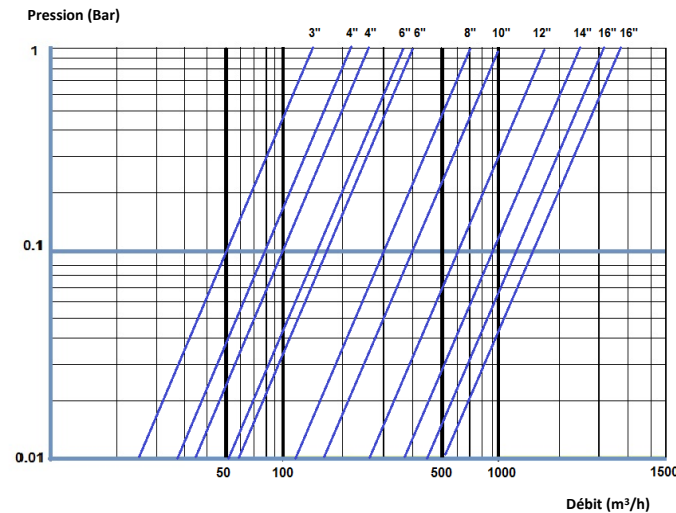


Débit

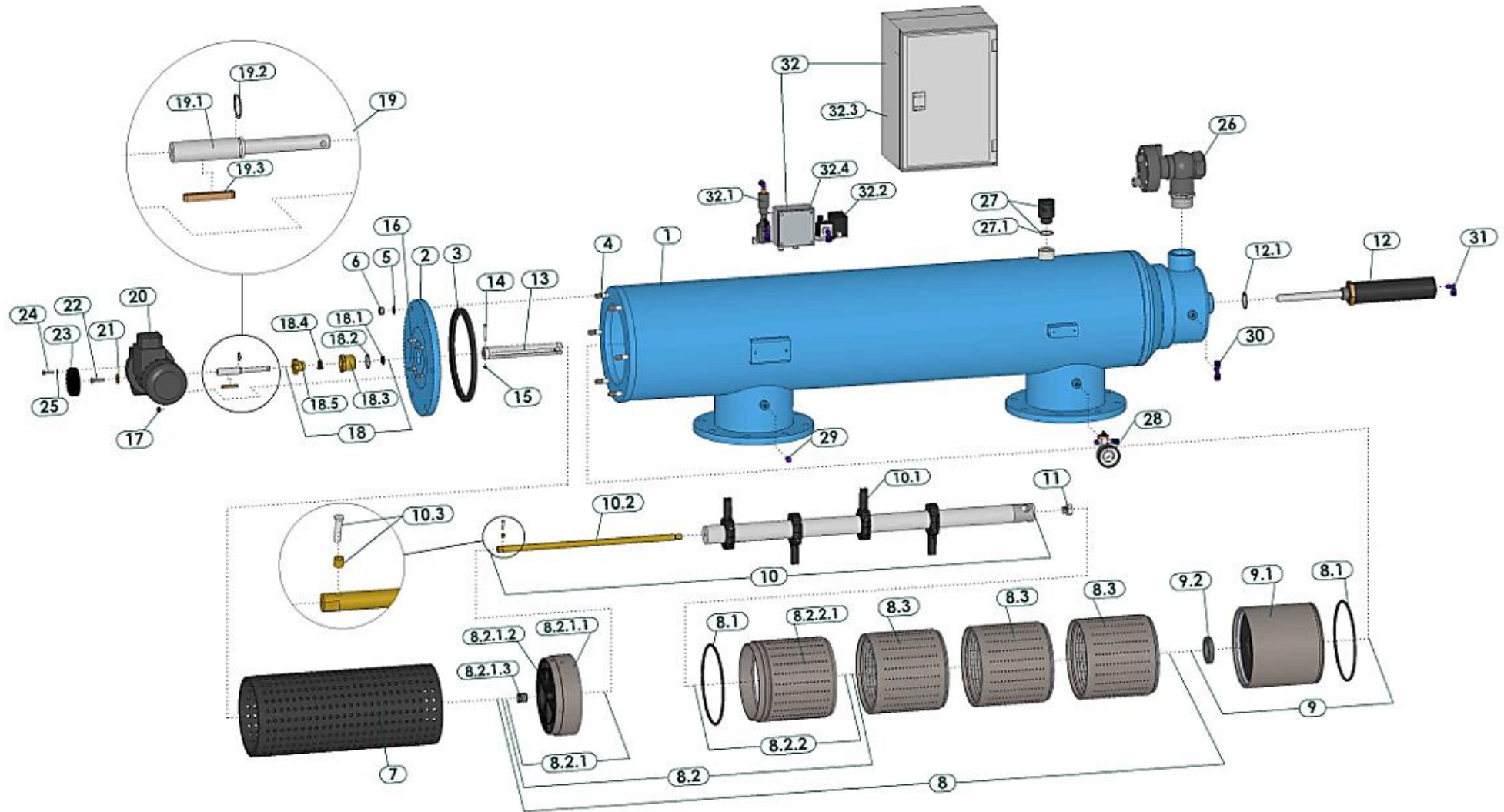
Modèle	Entrée/Sortie ØD (mm) (in)		Débit max.* (m ³ /h) (gpm)		Débit du contre-lavage (m ³ /h) (gpm)		Surface tamis (cm ²) (Inch ²)		Volume contre-lavage (m ³) (gal)	
	AF9803NL	75	3	50	220	3220	499	30	130	0.083
AF9804NL	100	4	80	440	5780	896	30	130	0.083	18.84
AF9804NX	100	4	100	440	8410	1304	30	130	0.083	18.84
AF9806NL	150	6	150	660	5780	896	30	130	0.083	18.84
AF9806NX	150	6	160	700	8410	1304	30	130	0.083	18.84
AF9808NL	200	8	300	1320	8410	1304	30	130	0.083	18.84
AF9808NR	200	8	300	1320	8410	1304	30	130	0.083	18.84
AF9810NL	250	10	400	1760	8410	1304	30	130	0.083	18.84
AF9810R	250	10	400	1760	8410	1304	30	130	0.083	18.84
AF9810X	250	10	400	1760	8410	1304	30	130	0.083	18.84
AF9812R	300	12	600	2640	11710	1815	30	130	0.083	18.84
AF9814R	350	14	900	3960	12990	2013	30	130	0.083	18.84
AF9816R	400	16	1100	4850	12990	2013	30	130	0.083	18.84
AF9816X	400	16	1500	6600	17020	2638	30	130	0.083	18.84

- Les données de débit pour le contre-lavage, sont indiquées pour une pression minimale de 1.5 bar (21.8 PSI).
- Débit maximal recommandé, pour une maille de 120 microns, pour une eau de bonne qualité.

Perte de charge 120 microns



Modèle AF9800N



Modèle AF9803NL - AF9806NL

Description		Modèle			
FILTRE		AF9803NL	AF9804NL	AF9804NX	AF9806NL
1	Corps du filtre	N/A	N/A	N/A	N/A
2	Couvercle	N/A	N/A	N/A	N/A
3	Joint	5311250100	5311250100	5311250100	5311250100
4	Boulon	5292143001-048	5292143001-048	5292143001-048	5292143001-048
5	Rondelle	4121123001	4121123001	4121123001	4121123001
6	Ecrou	4112140401	4112140401	4112140401	4112140401
7	Tamis à grosses mailles	E7005600101-01	E7005600101-01	E7005600101-01	E7005600103-01
8	Tamis à mailles fines (MF)	E7005602005-02##	E7005604003-02##	E7005604003-02##	E7005604003-02##
8.1	Joint	4081202100-445	4081202100-445	4081202100-445	4081202100-445
8.2	Partie supérieure du mailles à MF	E5005600102-01##-03	E5005600102-01##-03	E5005600102-01##-03	E5005600102-01##-03
8.2.1	Raccord de la partie supérieure du mailles .	E5005600902-03	E5005600902-03	E5005600902-03	E5005600902-03
8.2.1.1	Partie supérieure de mailles à MF	5005600902	5005600902	5005600902	5005600902
8.2.1.2	Rondelle	5021640500	5021640500	5021640500	5021640500
8.2.1.3	Roulement pour mailles	5172301700	5172301700	5172301700	5172301700
8.2.2	Partie médiane du mailles à MF	E5005600102-01##-01	E5005600102-01##-01	E5005600102-01##-01	E5005600102-01##-01
8.2.2.1	Partie supérieure du mailles à MF	W5005600102-01##	W5005600102-01##	W5005600102-01##	W5005600102-01##
8.3	Partie médiane du mailles à MF	W5005600300-01##	W5005600300-01##	W5005600300-01##	W5005600300-01##
9	Chambre de contre lavage	E5005601101-01	E5005601101-01	E5005601101-01	E5005601101-01
9.1	Chambre de contre lavage	W5005601101-01	W5005601101-01	W5005601101-01	W5005601101-01
9.2	Roulement du collecteur à succion	5172635000	5172635000	5172635000	5172635000
10	Collecteur à succion	E7102300200-01	E7102300400-01	E7102300600-01	E7102300400-01
10.1	Buse de succion	E5122670302	E5122670302	E5122670302	E5122670302
10.2	Axe du collecteur à succion	5131391709	5131391709	5131391709	5131391710
10.3	Vis	E6163101001-01	E6163101001-01	E6163101001-01	E6163101001-01
11	Rondelle principale –du collecteur	W5173390002-01	W5173390002-01	W5173390002-01	W5173390002-01
12	Piston hydraulique*	E7160406300	E7160406300	E7160406300	E7160406300
12.1	Joint	4081040100-223	4081040100-223	4081040100-223	4081040100-223
13	Tube de commande	W6073001001-01	W6073001001-01	W6073001001-01	W6073001001-01
14	Vis	6163100503	6163100503	6163100503	6163100503
15	Ecrou Nylock	4111053002	4111053002	4111053002	4111053002
16	Bouchon	5292113001-029	5292113001-029	5292113001-029	5292113001-029
17	Ecrou	4112113901	4112113901	4112113901	4112113901

Modèle AF9803NL - AF9806NL

Description		Modèle			
		AF9803NL	AF9804NL	AF9804NX	AF9806NL
FILTRE					
18	Kit de serrage	E5182391300-01	E5182391300-01	E5182391300-01	E5182391300-01
18.1	Joint torique	4082013100	4082013100	4082013100	4082013100
18.2	Joint	4081030100	4081030100	4081030100	4081030100
18.3	Boîtier	5182391300	5182391300	5182391300	5182391300
18.4	Joint	5319000900	5319000900	5319000900	5319000900
18.5	Ecrou d'étanchéité	5181391300	5181391300	5181391300	5181391300
19	Axe de transmission	E5133301901-01	E5133301901-01	E5133301901-01	E5133301901-01
19.1	Axe de transmission	5133301901	5133301901	5133301901	5133301901
19.2	Anneau externe de rétention	4133205001	4133205001	4133205001	4133205001
19.3	Ecrou de fixation	5203390602	5203390602	5203390602	5203390602
20	Moteur tri-phasé	E4060251000	E4060251000	E4060251000	E4060251000
21	Rondelle	6143902301	6143902301	6143902301	6143902301
22	Vis	4102113001-020	4102113001-020	4102113001-020	4102113001-020
23	Capot de moteur	5331630001	5331630001	5331630001	5331630001
24	Vis	4101063001-025	4101063001-025	4101063001-025	4101063001-025
25	Rondelle	4121063001	4121063001	4121063001	4121063001
26	Vanne hydraulique	E4510020003-07-1M	E4510020003-07-1M	E4510020003-07-1M	E4510020003-07-1M
27	Sélecteur	E5412036301-01	E5412036301-01	E5412036301-01	E5412036301-01
27.1	Joint torique	4081034100-126	4081034100-126	4081034100-126	4081034100-126
28	Manomètre	CS11010015	CS11010015	CS11010015	CS11010015
29	Raccord	4640314002	4640314002	4640314002	4640314002
30	Raccord en T	4640214082	4640214082	4640214082	4640214082
31	Coude mâle	4640618082	4640618082	4640618082	4640618082
32	Contrôleur	CSE0200114403	CSE0200114403	CSE0200114403	CSE0200114403
32.1	Solénoïde	4430030901	4430030901	4430030901	4430030901
32.2	Plaque DP	4410000004	4410000004	4410000004	4410000004
32.3	Boîtier de contrôle	8500010100-03	8500010100-03	8500010100-03	8500010100-03
32.4	Boîtier de connexions	8500010801	8500010801	8500010801	8500010801

Modèle AF9806NX - AF9810NL

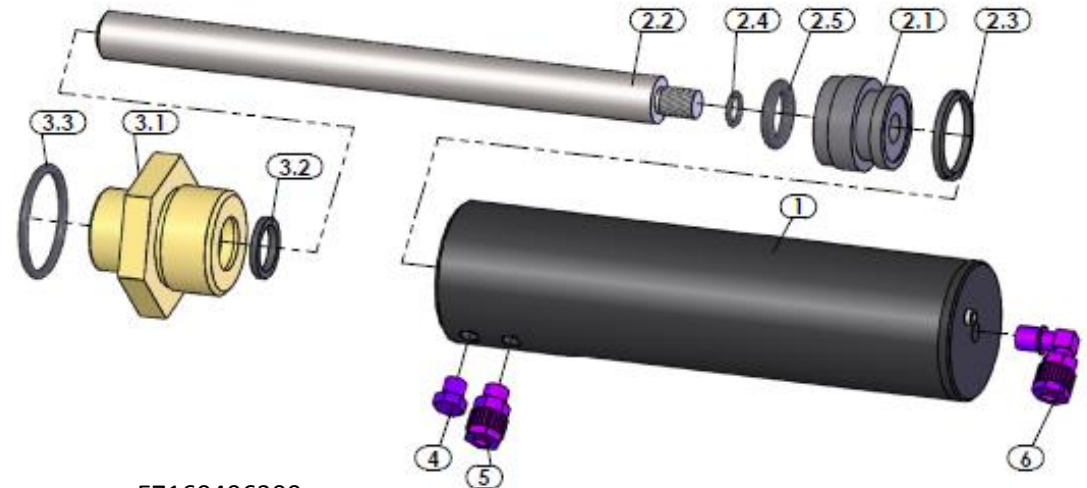
Description		Modèle			
FILTRE		AF9806NX	AF9808NR	AF9808NL	AF9810NL
1	Corps du filtre	N/A	N/A	N/A	N/A
2	Couvercle	N/A	N/A	N/A	N/A
3	Joint	5311250100	5311250100	5311250100	5311250100
4	Boulon	5292143001-048	5292143001-048	5292143001-048	5292143001-055
5	Rondelle	4121123001	4121123001	4121123001	4121123001
6	Ecrou	4112140401	4112140401	4112140401	4112140401
7	Tamis à grosses mailles	E7005600103-01	E7005600105-01	E7005600105-01	E7005600105-01
8	Tamis à mailles fines (MF)	E7005606000-02##	E7005606000-02##	E7005606000-02##	E7005606000-02##
8.1	Joint	4081202100-445	4081202100-445	4081202100-445	4081202100-445
8.2	Partie supérieure du mailles à MF	E5005600102-01##-03	E5005600102-01##-03	E5005600102-01##-03	E5005600102-01##-03
8.2.1	Raccord de la partie supérieure du mailles .	E5005600902-03	E5005600902-03	E5005600902-03	E5005600902-03
8.2.1.1	Partie supérieure de mailles à MF	5005600902	5005600902	5005600902	5005600902
8.2.1.2	Rondelle	5021640500	5021640500	5021640500	5021640500
8.2.1.3	Roulement pour mailles	5172301700	5172301700	5172301700	5172301700
8.2.2	Partie médiane du mailles à MF	E5005600102-01##-01	E5005600102-01##-01	E5005600102-01##-01	E5005600102-01##-01
8.2.2.1	Partie supérieure du mailles à MF	W5005600102-01##	W5005600102-01##	W5005600102-01##	W5005600102-01##
8.3	Partie médiane du mailles à MF	W5005600300-01##	W5005600300-01##	W5005600300-01##	W5005600300-01##
9	Chambre de contre lavage	E5005601101-01	E5005601101-01	E5005601101-01	E5005601101-01
9.1	Chambre de contre lavage	W5005601101-01	W5005601101-01	W5005601101-01	W5005601101-01
9.2	Roulement du collecteur à succion	5172635000	5172635000	5172635000	5172635000
10	Collecteur à succion	E7102300600-01	E7102300400-01	E7102300600-01	E7102300600-01
10.1	Buse de succion	E5122670302	E5122670302	E5122670302	E5122670302
10.2	Axe du collecteur à succion	5131391710	5131391711	5131391711	5131391713
10.3	Vis	E6163101001-01	E6163101001-01	E6163101001-01	E6163101001-01
11	Rondelle principale –du collecteur	W5173390002-01	W5173390002-01	W5173390002-01	W5173390002-01
12	Piston hydraulique*	E7160406300	E7160406300	E7160406300	E7160406300
12.1	Joint	4081040100-223	4081040100-223	4081040100-223	4081040100-223
13	Tube de commande	W6073001001-01	W6073001001-01	W6073001001-01	W6073001001-01
14	Vis	6163100503	6163100503	6163100503	6163100503
15	Ecrou Nylock	4111053002	4111053002	4111053002	4111053002
16	Bouchon	5292113001-029	5292113001-029	5292113001-029	5292113001-029
17	Ecrou	4112113901	4112113901	4112113901	4112113901

Modèle AF9806NX - AF9810NL

Description		Modèle			
		AF9806NX	AF9808NR	AF9808NL	AF9810NL
FILTRE					
18	Kit de serrage	E5182391300-01	E5182391300-01	E5182391300-01	E5182391300-01
18.1	Joint torique	4082013100	4082013100	4082013100	4082013100
18.2	Joint	4081030100	4081030100	4081030100	4081030100
18.3	Boîtier	5182391300	5182391300	5182391300	5182391300
18.4	Joint	5319000900	5319000900	5319000900	5319000900
18.5	Ecrou d'étanchéité	5181391300	5181391300	5181391300	5181391300
19	Axe de transmission	E5133301901-01	E5133301901-01	E5133301901-01	E5133301901-01
19.1	Axe de transmission	5133301901	5133301901	5133301901	5133301901
19.2	Anneau externe de rétention	4133205001	4133205001	4133205001	4133205001
19.3	Ecrou de fixation	5203390602	5203390602	5203390602	5203390602
20	Moteur tri-phasé	E4060251000	E4060251000	E4060251000	E4060251000
21	Rondelle	6143902301	6143902301	6143902301	6143902301
22	Vis	4102113001-020	4102113001-020	4102113001-020	4102113001-020
23	Capot de moteur	5331630001	5331630001	5331630001	5331630001
24	Vis	4101063001-025	4101063001-025	4101063001-025	4101063001-025
25	Rondelle	4121063001	4121063001	4121063001	4121063001
26	Vanne hydraulique	E4510020003-07-1M	E4510020003-07-1M	E4510020003-07-1M	E4510020003-07-1M
27	Sélecteur	E5412036301-01	E5412036301-01	E5412036301-01	E5412036301-01
27.1	Joint torique	4081034100-126	4081034100-126	4081034100-126	4081034100-126
28	Manomètre	CS11010015	CS11010015	CS11010015	CS11010015
29	Raccord	4640314002	4640314002	4640314002	4640314002
30	Raccord en T	4640214082	4640214082	4640214082	4640214082
31	Coude mâle	4640618082	4640618082	4640618082	4640618082
32	Contrôleur	CSE0200114403	CSE0200114403	CSE0200114403	CSE0200114403
32.1	Solénoïde	4430030901	4430030901	4430030901	4430030901
32.2	Plaque DP	4410000004	4410000004	4410000004	4410000004
32.3	Boîtier de contrôle	8500010100-03	8500010100-03	8500010100-03	8500010100-03
32.4	Boîtier de connexions	8500010801	8500010801	8500010801	8500010801

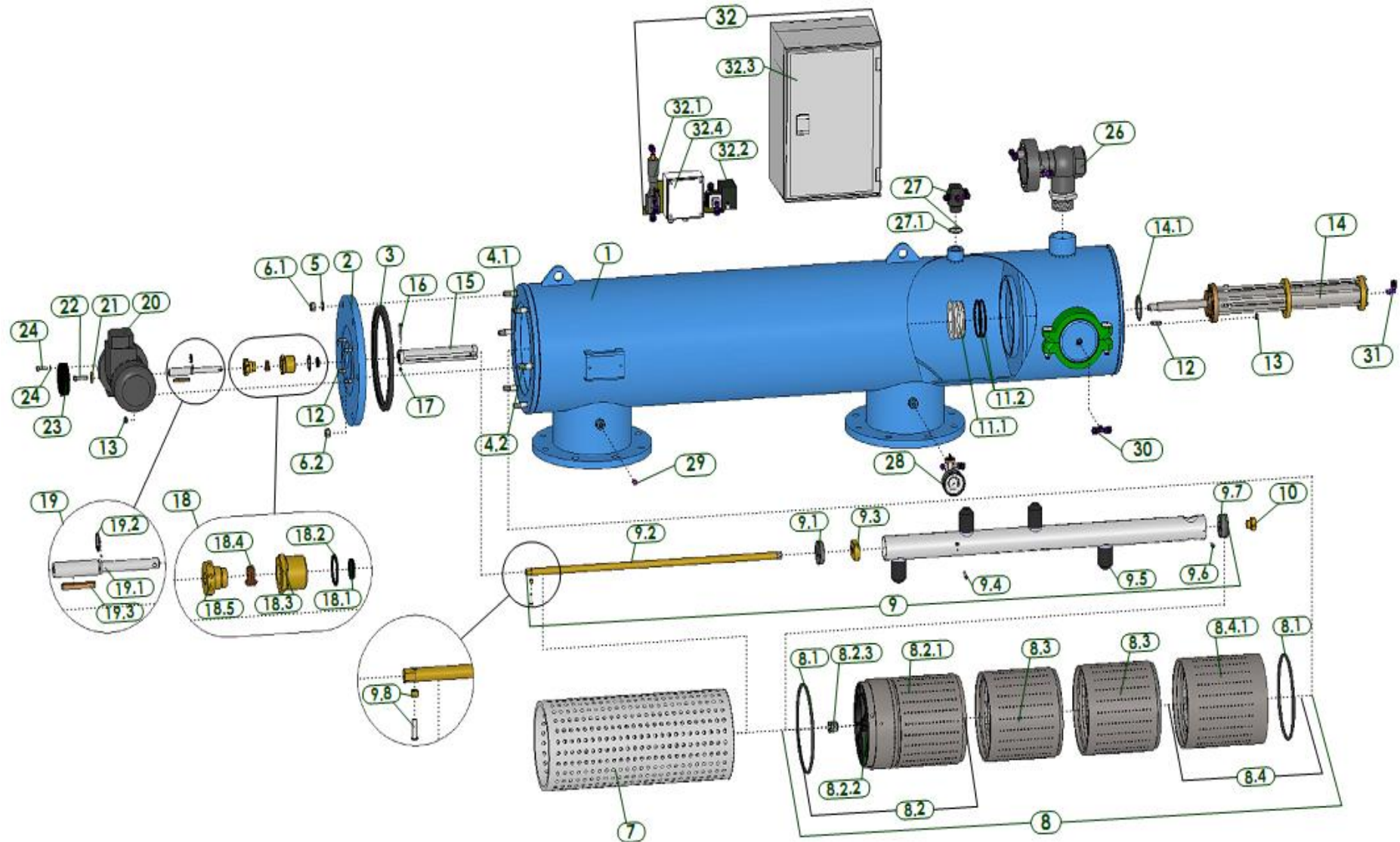
Piston pour Modèle AF9800N

Filtre Modèle		AF9800N
Piston hydraulique		E7160406300
1	Piston 40 cylindre	E5161634001-01
2	Piston 40 tête	E5163634001-01
2.1	Piston 40 tête	5163634001
2.2	Axe pour piston	5132302002
2.3	U-ring	4082030100
2.4	O-Ring	4081010100-013
2.5	O-Ring	4081018100-314
3	Piston 40 adaptateur	E5164394001-01
3.1	Piston 40 adaptateur métal	5164394001
3.2	U-Ring	4082020100
3.3	O-Ring	4081040100-223
4	Connecteur	4640318002
5	Connecteur mâle en plastique	4640718085
6	Coude mâle en plastique	4640618082



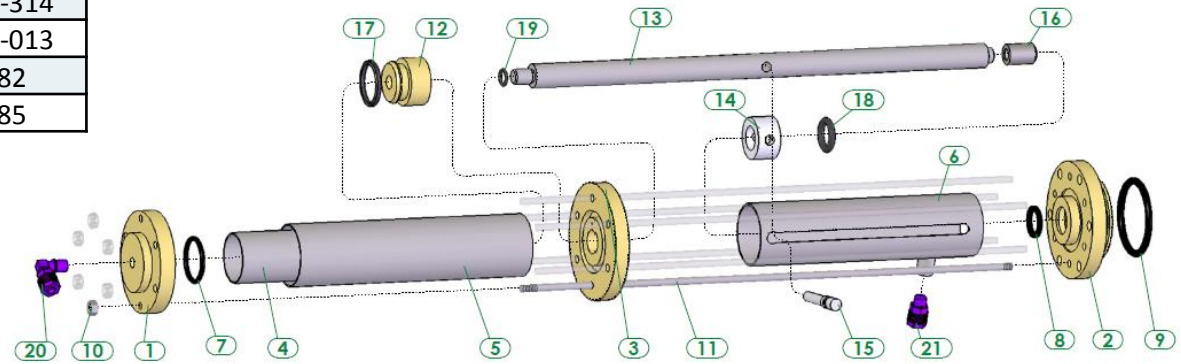
E7160406300
Modèle AF9800N

Modèle AF9800



Piston pour Modèle AF9800

Filtre Modèle		AF9800
Piston hydraulique		E7160403000
1	Piston 40 cylindres	5162394001
2	Piston 40/50 adaptateur	5164395002
3	Piston 40/50 bouchon central	5162395003
4	Piston 40/50 cylindres	5161304001
5	Couvercle de piston 40 cylindres	5161304002
6	Piston 40/50 carter pivotant	W5161305001-01
7	O-Ring 219	4081032100-219
8	U-ring 20*28*5	4082020100
9	O-Ring 331	408156100-331
10	Écrou ¼"	4112103001
11	Goujon ¼"	5292103001-441
12	Piston 40 tête	5163394002
13	Axe 20mm pour piston 40/50	5132302001
14	Piston 40/50 douille anti-rotation	5160315002
15	Piston à rotation 40/50	5160315001
16	Piston 40/50 axe roulement à piston	5173300002
17	U-Ring 30*40*7	4082030100
18	O-Ring 314	4081018100-314
19	O-Ring 11*2	4081010100-013
20	Coude mâle 1/8*8	4640618082
21	Connecteur mâle 1/8*8	4640718085



E7160403000
Modèle AF9800