

**Applicazioni** filtri di controllo in linea

### Caratteristiche standard

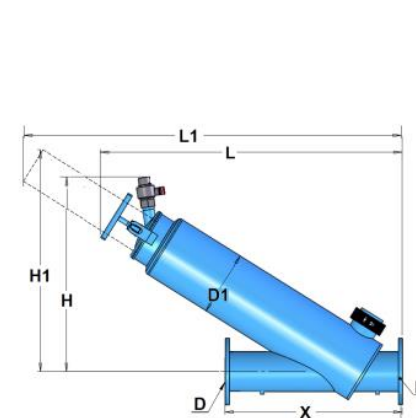
- **Elemento filtrante** - Cilindro forato in PVC e dalla rete in acciaio inox. AISI 316  
- Dischi disponibili: 2", 3" & 4"
- **Grado di filtrazione disponibile:** da 80 micron
- **Corpo del filtro e collegamenti:** Acciaio al carbonio ST37.2
- **Pretrattamento :** sabbiatura fino a Sa 2,5 grado
- **Rivestimento interno ed esterno:** rivestimento forno a polvere polimerizzato epossipoliestere con uno spessore di 150-200 micron
- **Conessioni :** VIC, Filettato e Flangia
- **Pressione massima:** 10 bar (145 psi)
- **Pressione massima raccomanda di lavoro:** a 8 bar (116 psi).

### Principio di funzionamento

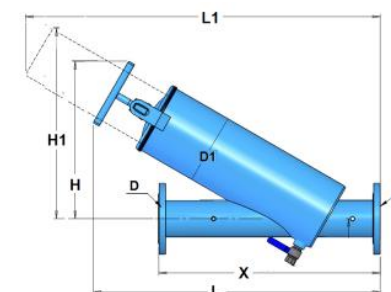
Nella serie F200 l'acqua passa attraverso la rete e le particelle fermate dall'elemento filtrante tendono a depositarsi nella parte bassa del filtro. Una prima pulizia del filtro puo essere effettuata aprendo la valvola di scarico posizionata nella parte bassa del filtro.

### Caratteristiche di modelli

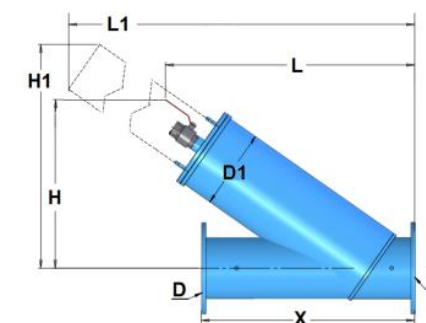
Modello	Ent/Usc ØD (mm)	(in)	ØD1 (in)	X (mm)	L (mm)	L1 (mm)	H (mm)	H1 (mm)	Peso del imballaggio (kg)	Dimensioni L x A x H (m)	Portata massima (m <sup>3</sup> /h)
F215	30	1.5	4	350	496	603	278	308	9.3	0.54x0.28x0.22	15
F220	50	2	6	480	504	587	295	308	16.2	0.55x0.32x0.29	25
F222	50	2	6	480	726	1040	427	590	22.8	0.67x0.55x0.28	30
F230	75	3	6	550	717	1032	398	539	31.9	0.67x0.55x0.28	40
F240	100	4	8	685	887	1275	487	688	43.8	0.84x0.64x0.32	80
F260	150	6	10	735	1264	2032	817	1207	79.2	1.37x0.77x0.35	180
F280	200	8	12	830	1072	1556	643	1178	108.8	1.20x0.73x0.35	300
F210	250	10	14	940	1103	1778	745	1165	135.0	Pallet 1.00x1.20	500



Modello F260



Modello F215-F240



Modello F280-F210

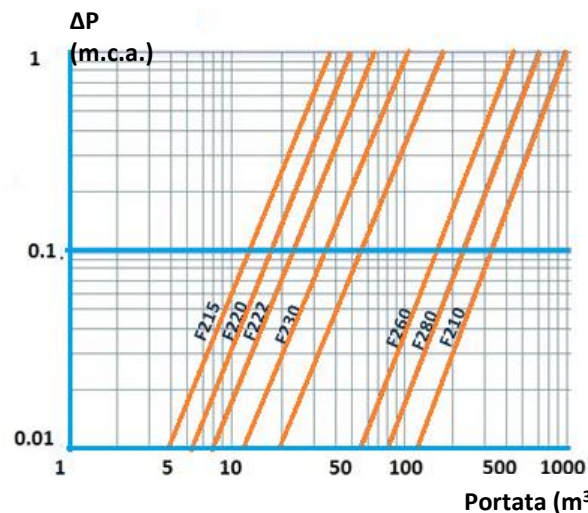
## Descrizione componenti e codici parti di ricambio

Descrizione		Modello							
Filtro		F215	F220	F222	F230	F240	F260	F280	F210
Filtro Corpo		4"	6"	6"	6"	8"	10"	12"	14"
1	Filtro Corpo	N/A	N/A	N/A	N/A	N/A	N/A	N/A	N/A
2	Maniglia	E6020104000	E6020106000	E6020106000	E6020106000	E6020106000	E6020106000	-----	-----
3	Flangia serraggio	6012004000-P	6012006000-P	6012006000-P	6012006000-P	6012108000-P	6012108000-P	-----	-----
4	Coperchio	5320010400-P	5320200601-P	5320200601-P	5320200601-P	5320010801-P	W5320010801-03P	W5331011004-01P	W5331011401-01P
5	Guarnizione coperchio	5312090600-010	5312140600-050	5312140600-050	5312060600-060	5312160600-150	5312160600-135	5311250100	5311400100
6	Elem.filtrante interno	W5001600400-01##	W5001600400-01##	W5001600401-01##	W5002600400-01##	W5002600401-01##	-----	-----	-----
7	Elem.filtrante esterno	-----	W5003600400-01##	W5003600402-01##	W5003600402-01##	W5004600400-01##	E7004600404-01##	E7005604007-01##	E7006604003-01##
8	Guarnizione di centraggio	-----	-----	-----	-----	5312160600-161	-----	-----	-----
9	Guarnizione rete	5312090600-020	5312140600-080	5312140600-080	5312140600-100	5312160600-300	5312160600-310	-----	-----
10	Attacchi manometrit	E5412023901-01	E5412023901-01	E5412023901-01	E5412023901-01	E5412023901-01	E5412023901-01	E5412023901-01	E5412023901-01
11	Valvola drenaggio	4504005100-01	4504007100-01	4504007100-01	4504007100-01	4504010100-01	4504015100-01	4504020100-01	4504020100-01
12	Attacco rapido	-----	-----	-----	-----	-----	4150104000-03P	-----	-----
13	Coperchio vic	-----	-----	-----	-----	-----	5320010402-P	-----	-----
14	Perno	-----	-----	-----	-----	-----	-----	5292143001-048	5292143001-048
15	Rondella	-----	-----	-----	-----	-----	-----	4122140301	4122140301
16	Noce	-----	-----	-----	-----	-----	-----	4112140301	4112140301
17	O-ring	-----	-----	-----	-----	-----	-----	4081202100-445	4081266100-450

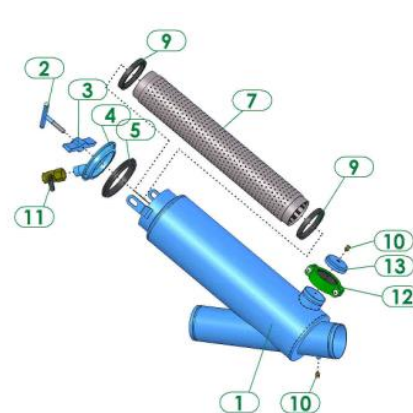
### Istruzioni di sicurezza:

- Massima pressine di lavoro 8 bar. Non aprire il filtro senza aver effettuato le seguenti operazioni:
  1. Chuidere le valvole di entrata e di uscita
  2. Aprire la valvola di drenaggio del filtro e verificare che la pressione nel filtro sia 0.
  3. Il coperchio del filtro può essere ora rimosso

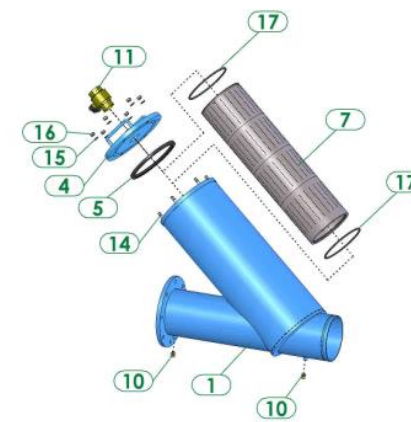
### Perdite di carico a 120 micron



Modello: F215-F240



Modello : F260



Modello : F280/F210