

**Applications:** Filtre oblique en ligne, pour filtration principale ou secondaire.

**Caractéristiques principales:**

- Élément filtrant: tamis d'acier inoxydable AISI 316, monté sur un cylindre perforé en PVC.
- Degré de filtration: À partir de 80micron
- Matériau du corps de filtre : acier au carbone ST37.2
- Pré-traitement: jet de sable à niveau Sa. 2.5
- Revêtement intérieur et extérieur: peinture polyester époxy polymérisée au four 150-200 microns.

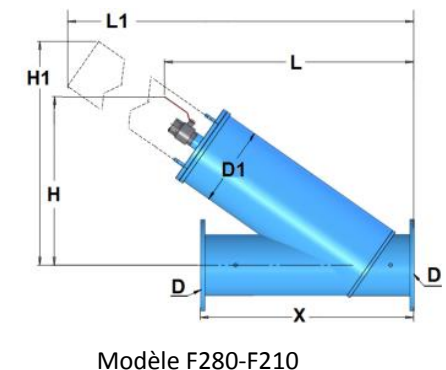
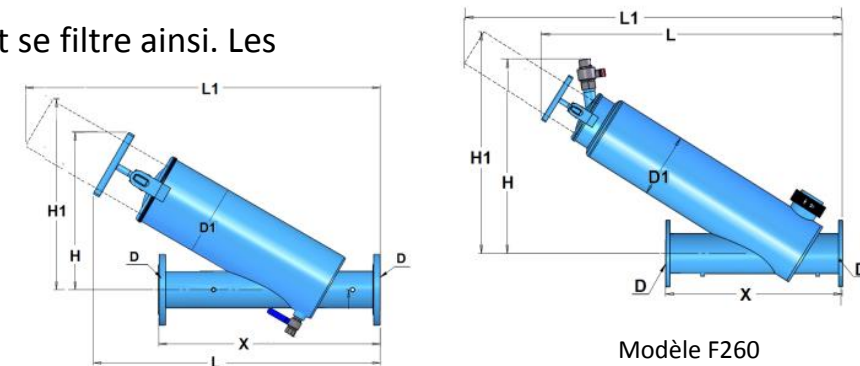
**Données techniques:**

- Connexions disponibles: Victaulic, Filetée (femelle), Bride
- Diamètres du tamis disponibles: 2, 3, et 4''
- Pression maximale: jusqu'à 10 bar (145 psi).
- Pression de travail maximale recommandée: jusqu'à 8 bars (116 psi).

**Mode de fonctionnement:** L'eau chargée de particules, circule à travers les tamis, et se filtre ainsi. Les particules collectées, peuvent ensuite être évacuées, par la vanne de vidange.

**Caractéristiques de modèles**

Modèle	Entr/Sort ØD (mm) (in)	ØD1 (in)	X (mm)	L (mm)	L1 (mm)	H (mm)	H1 (mm)	Poids emballage (kg)	Dimensions L x A x H (m)	Débit max. Recom.* (m <sup>3</sup> /h)
F215	30 1.5	4	350	496	603	278	308	9.3	0.54x0.28x0.22	15
F220	50 2	6	480	504	587	295	308	16.2	0.55x0.32x0.29	25
F222	50 2	6	480	726	1040	427	590	22.8	0.67x0.55x0.28	30
F230	75 3	6	550	717	1032	398	539	31.9	0.67x0.55x0.28	40
F240	100 4	8	685	887	1275	487	688	43.8	0.84x0.64x0.32	80
F260	150 6	10	735	1264	2032	817	1207	79.2	1.37x0.77x0.35	180
F280	200 8	12	830	1072	1556	643	1178	108.8	1.20x0.73x0.35	300
F210	250 10	14	940	1103	1778	745	1165	135.0	Pallet 1.00x1.20	500

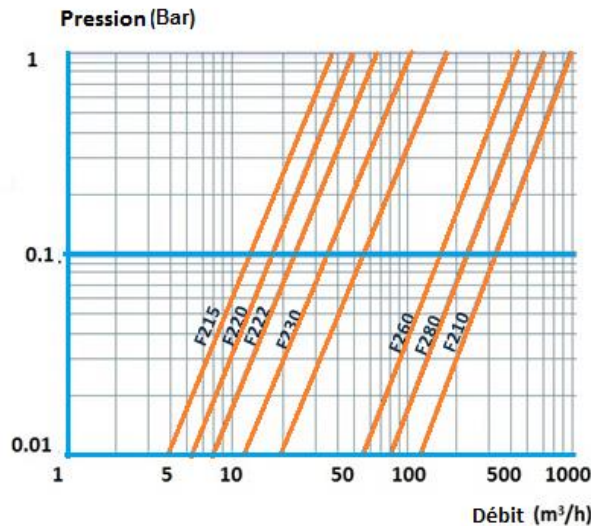


### Description des composants et informations pour la commande des pièces de rechange

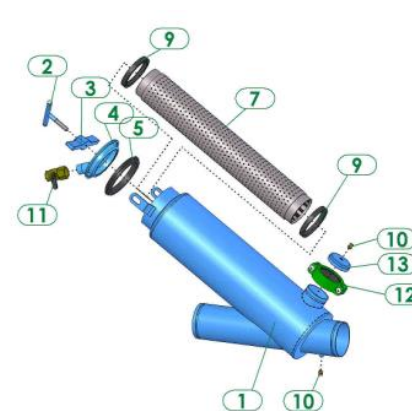
Description		Modèle							
FILTRE		F215	F220	F222	F230	F240	F260	F280	F210
Filtre corps		4"	6"	6"	6"	8"	10"	12"	14"
1	Corps	N/A	N/A	N/A	N/A	N/A	N/A	N/A	N/A
2	Poignée a vis	E6020104000	E6020106000	E6020106000	E6020106000	E6020106000	E6020106000	-----	-----
3	Barrette de serrage	6012004000-P	6012006000-P	6012006000-P	6012006000-P	6012108000-P	6012108000-P	-----	-----
4	Couvercle	5320010400-P	5320200601-P	5320200601-P	5320200601-P	5320010801-P	W5320010801-03P	W5331011004-01P	W5331011401-01P
5	Joint de filtre sup.	5312090600-010	5312140600-050	5312140600-050	5312060600-060	5312160600-150	5312160600-135	5311250100	5311400100
6	Tamis intérieur (opt)	W5001600400-01##	W5001600400-01##	W5001600401-01##	W5002600400-01##	W5002600401-01##	-----	-----	-----
7	Tamis extérieur	-----	W5003600400-01##	W5003600402-01##	W5003600402-01##	W5004600400-01##	E7004600404-01##	E7005604007-01##	E7006604003-01##
8	Bague de centrage	-----	-----	-----	-----	5312160600-161	-----	-----	-----
9	Joint de fond filtre	5312090600-020	5312140600-080	5312140600-080	5312140600-100	5312160600-300	5312160600-310	-----	-----
10	Prise contrôle pression	E5412023901-01	E5412023901-01	E5412023901-01	E5412023901-01	E5412023901-01	E5412023901-01	E5412023901-01	E5412023901-01
11	Vanne de vidange	4504005100-01	4504007100-01	4504007100-01	4504007100-01	4504010100-01	4504015100-01	4504020100-01	4504020100-01
12	Collier victaulic	-----	-----	-----	-----	-----	4150104000-03P	-----	-----
13	Bouchon victaulic	-----	-----	-----	-----	-----	5320010402-P	-----	-----
14	Vis	-----	-----	-----	-----	-----	-----	5292143001-048	5292143001-048
15	Rondelle	-----	-----	-----	-----	-----	-----	4122140301	4122140301
16	Écrou	-----	-----	-----	-----	-----	-----	4112140301	4112140301
17	O-ring	-----	-----	-----	-----	-----	-----	4081202100-445	4081266100-450

Instructions de sécurité: - La pression maximum est de 8 bars; - N'ouvrez pas le couvercle du filtre sans avoir au préalable effectué les opérations suivantes: 1) Fermer les vannes d'arrivée et de sortie. 2) Ouvrir la canalisation du filtre et s'assurer que le filtre est complètement vide et que la pression est à 0. 3) Le couvercle du filtre peut à présent être ouvert avec précaution.

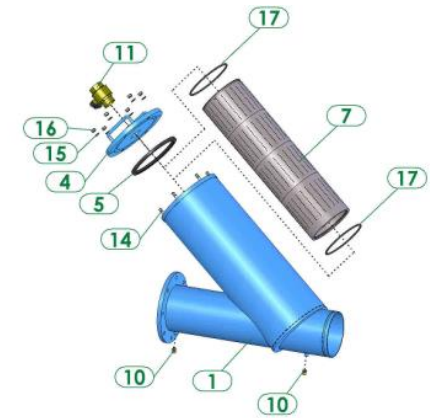
### Perte de charge 120 microns



Modèle : F215-F240



Modèle : F260



Modèle : F280F210