

### PRINCIP ČINNOSTI:

Voda vtéká do filtru přes desku se čtyřmi nebo šesti úhlovými otvory. Otvory usměrňují proudění vody po celé délce filtračního síta. Filtry jsou dodávány se 4 - 6 zátkami, které umožňují uživateli nastavit počet otevřených otvorů dle průtoku při filtrování. Voda protéká přes síto a pevné částice nečistot se shromažďují v dolní části filtru. Tyto nečistoty mohou být snadno odstraněny krátkodobým otevřením vypouštěcího ventilu. Manuální filtry jsou standardním řešením pro odstranění nerozpustných látek z vody a pracují na principu volného proudění vody.

**PITNÁ VODA • TECHNOLOGICKÁ VODA • ZAVLAŽOVÁNÍ • TERCIÁRNÍ DOČIŠTĚNÍ**

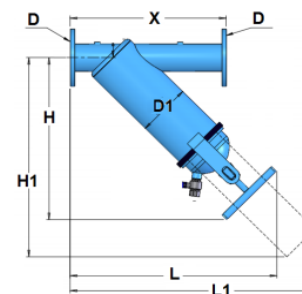
### STANDARDNÍ SPECIFIKACE:

- Vtok / Výtok na ose 180°
- Připojení: závitové, příruby nebo VIC
- Jemnost filtrace: od 80 0µm
- Maximální tlak: 10barů
- Maximální provozní tlak: 8barů
- Tlaková ztráta čistého síta: 0.1baru
- Materiál filtračního síta: nerez 1.4404 [AISI316L] na PVC-U osnově
- Materiál těla filtru: ocel 1.0038 [ST37.2]
- Předúprava povrchu: tryskáním do stupně Sa 2½
- Povrchová úprava filtru: elektrostaticky vypalovaná polyester-epoxidová prášková barva o síle 150 - 200µm, RAL 5012
- Maximální teplota média: 65°C
- Volitelné ovládání filtru: ovladač pro časové otevírání hydraulického proplachovacího ventilu
- Doba proplachu: dle nastavení časovače [jednotky sekund]

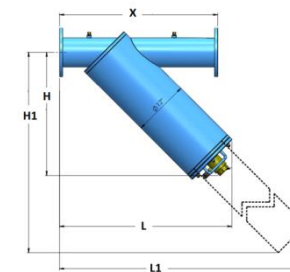
### SPECIÁLNÍ VYBAVENÍ [NA PŘÁNÍ]:

Konstrukční materiál filtru SST304L, 316L, 316Ti,904, Duplex, ... Filtr pro teplotu média 95°C, pro vysoký tlak 16, 25, 40barů.

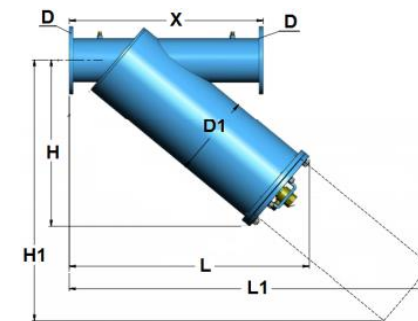
Model	In/Out ØD (mm) (in)	ØD1 (in)	X (mm)	H (mm)	H1 (mm)	L (mm)	L1 (mm)	Hmotnost [kg]	Hlasiťost LxWxH (m)	Průtok (m <sup>3</sup> /h)	
F415	30 1.5	6	360	419	426	520	528	20.8	14.5	0.6x0.4x0.3	3-10
F420	50 2	6	415	459	509	574	622	24.5	15.5	0.6x0.4x0.3	11-28
F430	75 3	6	490	519	638	641	765	30.1	29.9	0.7x0.6x0.3	12-39
F440	100 4	8	550	582	789	726	933	36.7	43.6	0.8x0.6x0.3	18-70
F460	150 6	12	910	782	1092	980	1397	55.0	117	1.2x0.8x0.4	31-210
F480	200 8	16	950	832	1407	1176	1893	74.5	190	1.3x0.9x0.7	163-299
F410	250 10	16	950	1110	1920	1365	2210	87.0	210	1.3x0.9x0.7	270-500



Model: F415 - F440



Model: F460

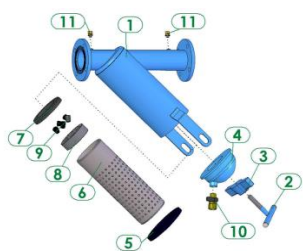


Model: F480-F410

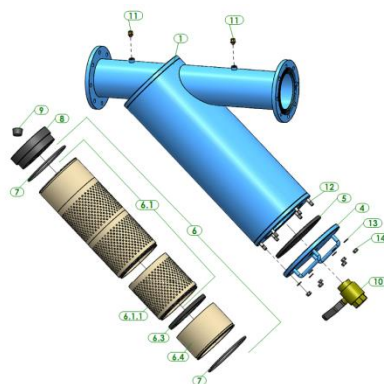


### Components Description & Spare Parts ordering information

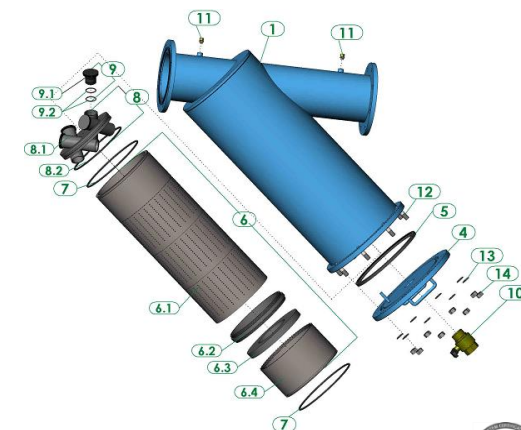
Description		Model					
Filter model		F415 (1.5")	F420 (2")	F430 (3")	F440 (4")	F460 (6")	F480 (8")
Filter body diameter		6"	6"	6"	8"	12"	16"
1	Filter body	N/A	N/A	N/A	N/A	N/A	N/A
2	Tightening Handle	E6020106000	E6020106000	E6020106000	E6020106000		
3	Tightening bracket	6012006000-P	6012006000-P	6012006000-P	6012108000-P		
4	Cover	W5234202001-01P	W5234202001-01P	W5234202001-01P	W5320010800-01P	W5331011201-04-01	W5331011603-01P
5	Cover gasket	5312140100-180	5312140100-180	5312140100-180	5312160100-170	5311250100	5311450100
6	Fine Screen	W5002600402-01	W5003600404-01	W5003600405-01	W5004600403-01	E7005603005-01##-01	E7007603000-01
6.1	Fine Screen PVC					E5005600300-01##-01	E7007603000-01
6.1.1	Fine Screen Middle Section VC225					W5005600300-01##	
6.2	Flushing Chamber Adaptor						5007601001
6.3	Flushing Chamber Plate					5392610009	5023610700
6.4	Flushing Chamber PVC					5005601016	E5007601100-01
7	Screen Gasket	5312140100-290	5312140100-190	5312140100-190	5312160100-160	4081202100-445	4081291100-452
8	Circulating Plate PVC	5024610200	5024610300	5024610300	5024610400	5024610500	E5024610700-01
8.1	Circulating Plate PVC						W5024610700-01
8.2	O-RING						4081266100-450
9	Rubber Plug for Circ. Plate	5312010100-220	5312021100-230	5312021100-230	5312023100-240	5312000600-430	E6076204900-01
9.1	PVC Plug for Circulating Plate						6076204900
9.2	O-RING						4081040100-223
10	Ball Valve	4504007100-01	4504007100-01	4504007100-01	4504007100-01	4504020100-01	4504020100-01
11	Pressure Testing Port	E5412023901-01	E5412023901-01	E5412023901-01	E5412023901-01	E5412023901-01	E5412023901-01
12	Bolt Hex. Galvanized					5292143001-048	5292183007-073
13	Washer Galvanized					4122140301	4122180402
14	Nut					4112140301	4112180301



Model: F415, F420, F430



Model: F460



Model: F480

**Pressure loss at 120 micron**

