

Applications: Filtre métallique manuel en ligne. Pour la filtration d'eaux de forage chargées en sable et en particules.

Caractéristiques principales:

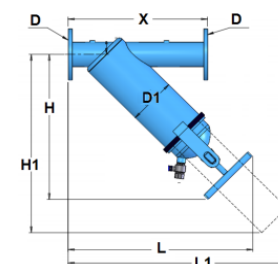
- Élément de filtre: tamis d'acier inoxydable AISI 316, monté sur un cylindre perforé PVC.
- Degré de filtration: à partir de 80 micron
- Matériau du corps de filtre: acier au carbone ST37.2
- Pré-traitement: au jet de sable de niveau Sa. 2.5
- Revêtement intérieur et extérieur: peinture polyester époxy polymérisée au four 150-200 microns.

Données techniques:

- Connexions: Victaulic, Filetée (femelle), à Brides
- Pression maximale: jusqu'à 10 bar (145 psi).
- Pression de travail maximale recommandée: jusqu'à 8 bars (116 psi).
- Optionnel: soupape de drainage contrôlé automatiquement (programmé par le temps)

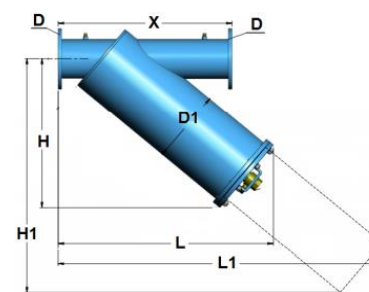
Mode de fonctionnement:

Ce filtre, par effet hydrocyclone, permet d'éliminer par centrifugation, les particules de sable lourdes, et leur précipitation au fond du filtre. Par la même, au travers du tamis, une filtration plus fine est effectuée. Ce filtre nécessite une pression suffisante pour son fonctionnement. Ces particules peuvent être purgées partiellement en ouvrant la vanne d'écoulement pendant un court instant.

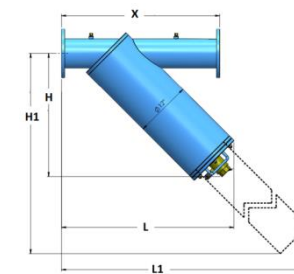


Modèle: F415 - F440

Modèle	Entrée/Sortie ØD (in)	Debit (m³/h)	ØD1 (in)	X (mm)	H (mm)	L (mm)	Poids à l'emballage (kg)
F415	1.5	3-10	6	360	419	520	14.5
F420	2	11-28	6	415	459	574	15.5
F430	3	12-39	6	490	519	641	29.9
F440	4	18-70	8	550	582	726	43.6
F460	6	31-210	12	910	782	980	117
F480	8	163-299	16	950	832	1176	190
F410	10	270-500	16	950	1110	1365	210



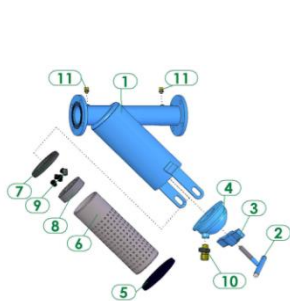
Modèle: F480-F410



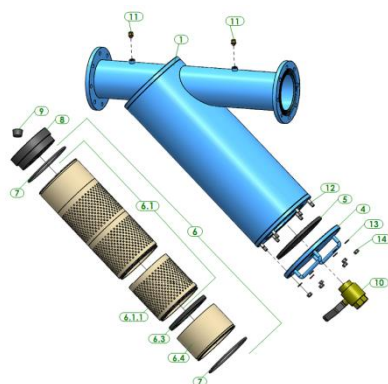
Model: F460

Description des composants et informations pour la commande des pièces de rechange

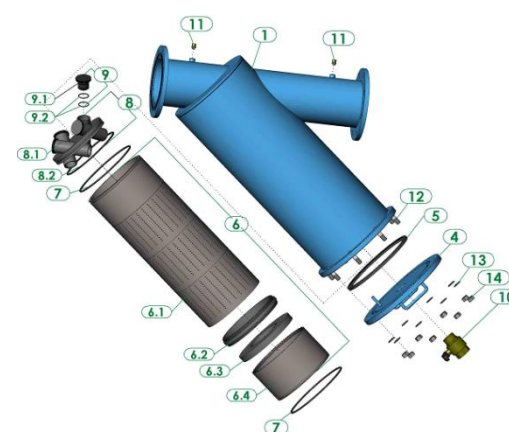
Description		Modèle					
FILTRE		F415	F420	F430	F440	F460	F480
Filtre corps		6"	6"	6"	8"	12"	16"
1	Corps	N/A	N/A	N/A	N/A	N/A	N/A
2	Poignée à vis	E6020106000	E6020106000	E6020106000	E6020106000		---
3	Barette de serrage	6012006000-P	6012006000-P	6012006000-P	6012108000-P		---
4	Couvercle	W5234202001-01P	W5234202001-01P	W5234202001-01P	W5320010800-01P	W5331011201-04-01	W5331011603-01P
5	Joint de tamis	5312140600-180	5312140600-180	5312140600-180	5312160600-170	5311250100	5311450100
6	Tamis intérieur	W5002600402-01##	W5003600404-01##	W5003600405-01##	W5004600403-01##	E7005603005-01##-01	E7007603000-01##-01
6.1	Elément de tamis	---	---	---	---	E5005600300-01##-01	E5007600300-01##-01
6.1.1	Fine Screen Middle Section VC225					W5005600300-01##	
6.2	Adaptateur chambre rinçage	---	---	---	---		5007601001
6.3	Plat chambre rinçage	---	---	---	---	5392610009	5023610700
6.4	Chambre rinçagePVC	---	---	---	---	5005601016	E5007601100-01
7	Joint de tamis	5312140600-290	5312140600-190	5312140600-190	5312160600-160	4081202100-445	4081291100-452
8	Plaque de diffusion PVC	5024610200	5024610300	5024610300	5024610400	5024610500	E5024610700-01
8.1	Plaque de diffusion PVC	---	---	---	---	---	W5024610700-01
8.2	Joint	---	---	---	---	---	4081266100-450
9	Bouchon de caoutchouc	5312010600-220	5312021600-230	5312021600-230	5312023600-240	5312000600-430	E6076204900-01
9.1	PVC Plug	---	---	---	---	---	6076204900
9.2	Joint	---	---	---	---	---	4081040100-223
10	Vanne de vidange	4504007102-01	4504007102-01	4504007102-01	4504007102-01	4504020100-01	4504020102-01
11	Prise pour contrôle de pression	E5412023901-01	E5412023901-01	E5412023901-01	E5412023901-01	E5412023901-01	E5412023901-01
12	Vis	---	---	---	---	5292143001-048	5292183007-073
13	Rondelle	---	---	---	---	4122140301	4122180402
14	Écrou	---	---	---	---	4112140301	4112180301



Modèle : F415, F420, F430



Modèle : F460



Modèle F480 – F410

Perte de pression à 120 microns

