

Эти фильтры с возможностью автоматической промывки разработаны для использования во многих отраслях промышленности, в городском водоснабжении и сельском хозяйстве в качестве основных или контрольных. Фильтрующий элемент представляет собой каркас в виде прочного цилиндра из поливинилхлорида, покрытый сеткой из высокопрочной и износостойчивой нержавеющей стали марки 316. Вода входит в фильтр через диффузор с шестью наклонными отверстиями, направляющими поток вдоль длиной стороны сетки. Одним из основных преимуществ данной конструкции является то, что поток воды смывает с сетки твердые частицы загрязнений. Поверхность сетки остается чистой, а загрязнения собираются в нижней части корпуса и легко удаляются при открытии на короткое время сливного крана. Правильная эксплуатация фильтра гарантирует, что потеря напора во время эксплуатации не увеличится. Фильтры поставляются в комплекте с шестью заглушками, что позволяет пользователю регулировать производительность фильтра.

Стандартные характеристики:

Угол между входом и выходом 90° или 180°

Материал корпуса: углеродистая сталь с полиэфирным или эпоксидным покрытием толщиной 150-200 мкм с последующей термообработкой или цинковым покрытием толщиной 100 мкм

Фильтры комплектуются фильтрующими элементами с размерами ячейки 60-800 мкм

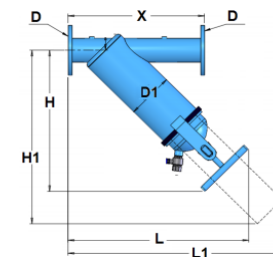
Соединения с трубопроводами:

Быстроразъемное соединение виктаулик, обеспечивающее простой и быстрый монтаж

Фланцевое

Внутренняя резьба (диаметр до 4")

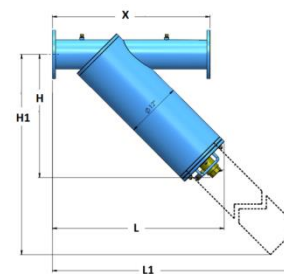
Максимальное рабочее давление: 10 Бар



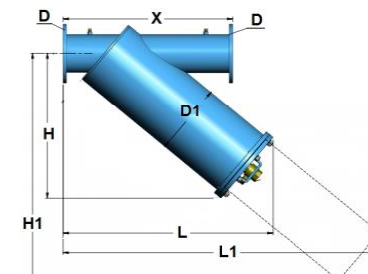
Модель F415 - F440

Технические характеристики

Модель	ØD (мм) (дю)		ØD1 (мм) (дю)		X (мм)	H (мм)	H1 (мм)	L (мм)	L1 (мм)	Вес (кг)	Размеры упаковки L×W×H (М)	Макс. Расход рекомендуемый (м³/ч)
F415	40	1.5	150	6	360	419	426	520	528	14.5	0.6x0.4x0.3	3-10
F420	50	2	150	6	415	459	509	574	622	15.5	0.6x0.4x0.3	11-28
F430	75	3	150	6	490	519	638	641	765	29.9	0.7x0.6x0.3	12-39
F440	100	4	200	8	550	582	789	726	933	43.6	0.8x0.6x0.3	18-70
F460	150	6	300	12	910	782	1092	980	1397	117	1.2x0.8x0.4	31-210
F480	200	8	400	16	950	832	1407	1176	1893	190	1.3x0.9x0.7	163-299
F410	250	10	400	16	950	1110	1920	1365	2210	210	1.3x0.9x0.7	270-500



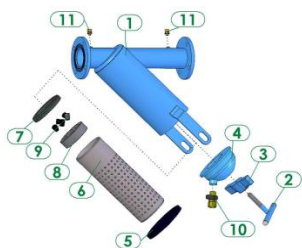
Model: F460



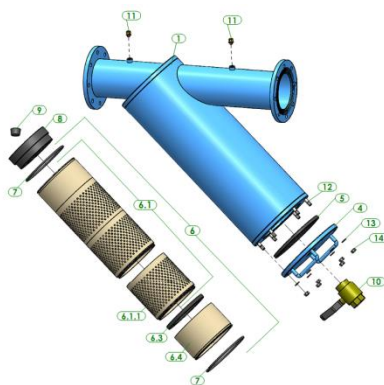
Модель F480-F410

Обозначения:

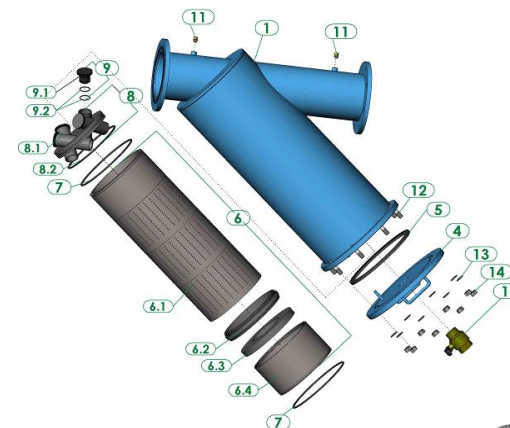
Description		Model					
Filter model		F415 (1.5")	F420 (2")	F430 (3")	F440 (4")	F460 (6")	F480 (8")
Filter body diameter		6"	6"	6"	8"	12"	16"
1	Filter body	N/A	N/A	N/A	N/A	N/A	N/A
2	Tightening Handle	E6020106000	E6020106000	E6020106000	E6020106000		
3	Tightening bracket	6012006000-P	6012006000-P	6012006000-P	6012108000-P		
4	Cover	W5234202001-01P	W5234202001-01P	W5234202001-01P	W5320010800-01P	W5331011201-04-01	W5331011603-01P
5	Cover gasket	5312140100-180	5312140100-180	5312140100-180	5312160100-170	5311250100	5311450100
6	Fine Screen	W5002600402-01	W5003600404-01	W5003600405-01	W5004600403-01	E7005603005-01##-01	E7007603000-01
6.1	Fine Screen PVC					E5005600300-01##-01	E7007603000-01
6.1.1	Fine Screen Middle Section VC225					W5005600300-01##	
6.2	Flushing Chamber Adaptor						5007601001
6.3	Flushing Chamber Plate					5392610009	5023610700
6.4	Flushing Chamber PVC					5005601016	E5007601100-01
7	Screen Gasket	5312140100-290	5312140100-190	5312140100-190	5312160100-160	4081202100-445	4081291100-452
8	Circulating Plate PVC	5024610200	5024610300	5024610300	5024610400	5024610500	E5024610700-01
8.1	Circulating Plate PVC						W5024610700-01
8.2	O-RING						4081266100-450
9	Rubber Plug for Circ. Plate	5312010100-220	5312021100-230	5312021100-230	5312023100-240	5312000600-430	E6076204900-01
9.1	PVC Plug for Circulating Plate						6076204900
9.2	O-RING						4081040100-223
10	Ball Valve	4504007100-01	4504007100-01	4504007100-01	4504007100-01	4504020100-01	4504020100-01
11	Pressure Testing Port	E5412023901-01	E5412023901-01	E5412023901-01	E5412023901-01	E5412023901-01	E5412023901-01
12	Bolt Hex. Galvanized					5292143001-048	5292183007-073
13	Washer Galvanized					4122140301	4122180402
14	Nut					4112140301	4112180301



Модель F415, F420, F430



Модель : F460



Модель F480

Pressure loss at 120 micron

