

Применение: компактный сетчатый фильтр с автоматической обратной промывкой.

Стандартные характеристики:

- **Фильтрующий элемент:** каркас в виде прочного цилиндра из поливинилхлорида, покрытый сеткой из высокопрочной и износостойчивой нержавеющей стали марки AISI 316.
- **Степень фильтрации:** 80-3000 микрон.
- **Материал корпуса фильтра:** углеродистая сталь ST37.2.
- **Предварительная обработка:** пескоструйная очистка до стандарта Sa 2.5.
- **Наружная и внутренняя антикоррозионная защита:** электростатическое покрытие полиэфирным или эпоксидным порошком толщиной 150-200 мкм с последующей термообработкой.
- **Соединение:** виктолическое, резьбовое и фланцевое.
- **Максимальное рекомендуемое рабочее давление:** до 10 бар.
- **Минимальное рабочее давление во время промывки:** 2 бар.
- Оснащен электронной системой управления (6V DC, 12 V DC, 24V AC).



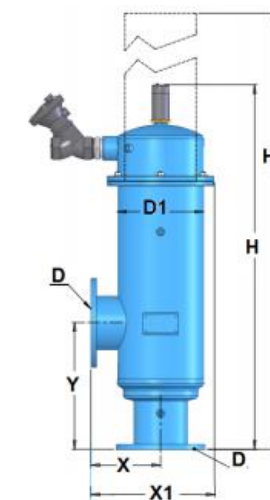
Эксплуатация:

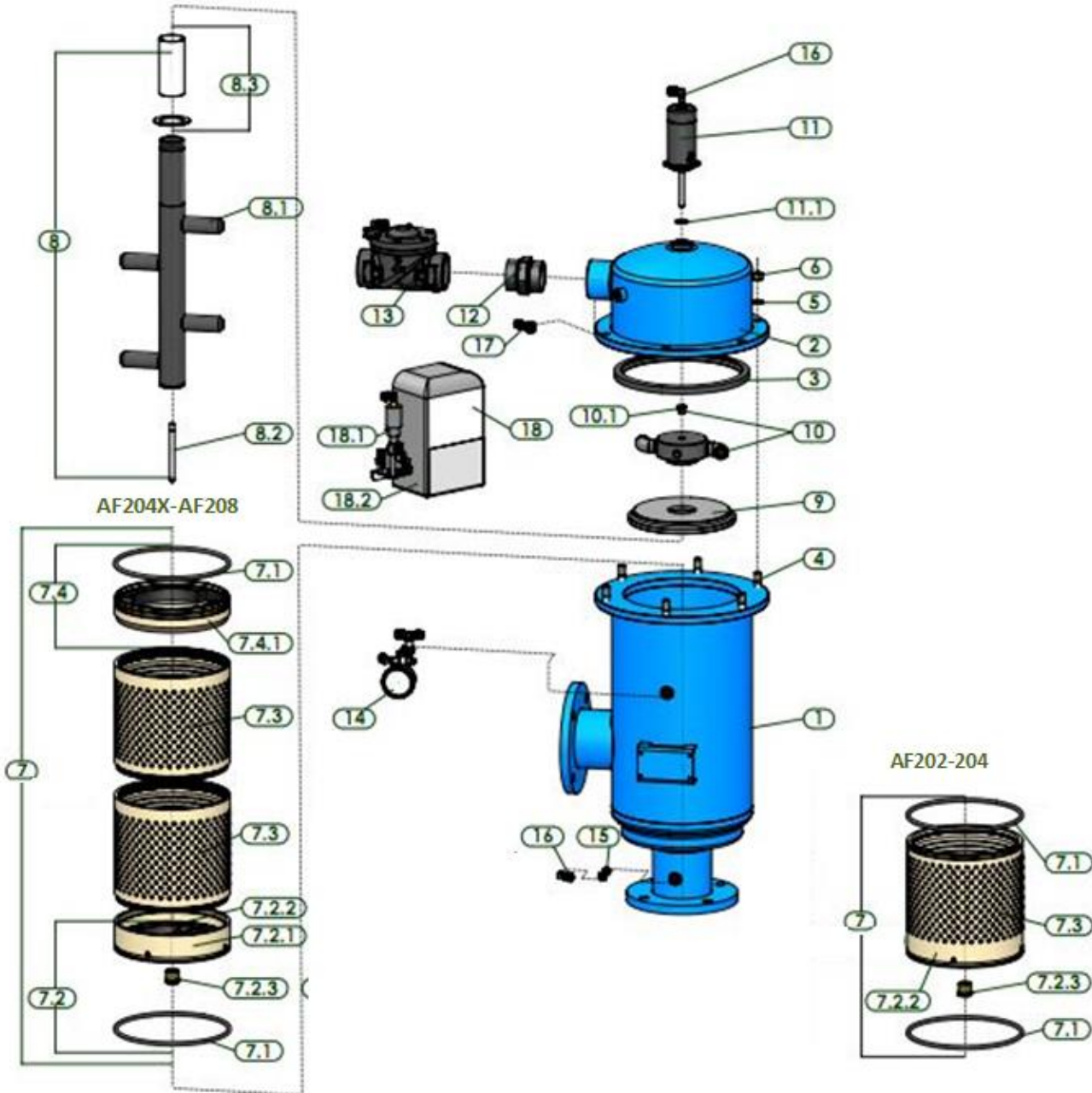
Очистка сетки выполняется автоматически, когда потеря давления (ΔP) в фильтре достигает заданного значения – 0.5 бар.

Промывочный клапан открывается, давление сбрасывается с гидравлического поршня, а грязная вода спускается через промывочный клапан. Давление в камере гидравлического двигателя и коллекторе грязесборника значительно снижается, в результате чего всасывающие сопла перемещаются и очищают всю внутреннюю поверхность сетки.

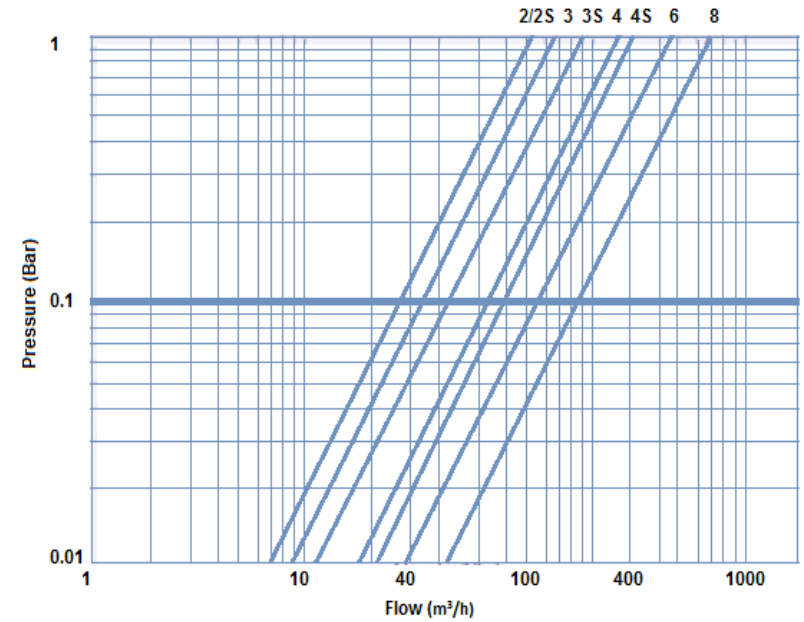
Цикл промывки занимает 5 секунд. Промывочный клапан закрывается в конце цикла, давление снова подается на поршень, возвращая сопла в исходное положение. Фильтр очищен. Подача воды не прекращается на протяжении всего процесса промывки.

Модель	$\varnothing D$ (мм) (дю)	$\varnothing D1$ (дю)	X (мм)	X1 (мм)	Y (мм)	H (мм)	H1 (мм)	Вес (кг)	Размеры упаковки LxWxH	Макс. Расход рекомендуемый (м3/ч)	Площадь Фильтрации (см ²)	Макс.расход на промывку (м3/ч)	объем промывки (м3)	
AF202	50	2	10	220	465	197	507	475	43	0.8x0.6x0.6	30	1100	6	0.0083
AF202X	50	2	10	220	465	197	623	590	47	0.9x0.6x0.6	30	1630	6	0.0083
AF203	75	3	10	220	465	197	507	475	45	0.8x0.6x0.6	40	1100	6	0.0083
AF203X	75	3	10	220	465	210	641	590	48	0.9x0.6x0.6	50	1630	6	0.0083
AF204	100	4	10	220	465	210	641	610	50	0.9x0.6x0.6	80	1630	6	0.0083
AF204X	100	4	10	220	585	315	920	1145	70	1.2x0.7x0.7	90	2770	12	0.028
AF206	150	6	10	220	585	400	1150	1575	90	1.4x0.68x0.7	130	4120	12	0.028
AF208	200	8	16	303	642	450	1219	1700	150	1.4x0.87x0.8	200	5240	12	0.028





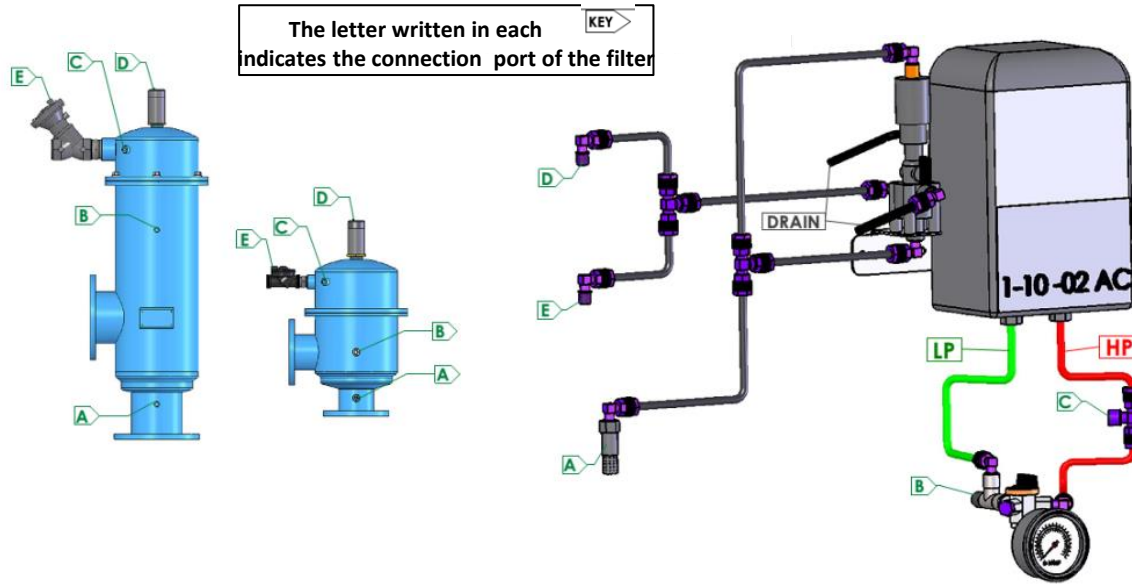
Потеря давления при 120 микрон



Обозначения:

Описание		Модель							
		AF202	AF202X	AF203	AF203X	AF204	AF204X	AF206	AF208
Фильтр		2"	2"	3"	3"	4"	4"	6"	8"
FILTER BODY		2"	2"	3"	3"	4"	4"	6"	8"
1	Filter body	N/A	N/A	N/A	N/A	N/A	N/A	N/A	N/A
2	Filter Cover	N/A	N/A	N/A	N/A	N/A	N/A	N/A	N/A
3	U-Ring for cover	5311250100	5311250100	5311250100	5311250100	5311250100	5311250100	5311250100	5311400100
4	Stud 1/2" NC	5292143001-043	5292143001-043	5292143001-043	5292143001-043	5292143001-043	5292143001-043	5292143001-043	5292143001-043
5	Washer M12	4121123001	4121123001	4121123001	4121123001	4121123001	4121123001	4121123001	4121123001
6	Nut 1/2" NC	4112140401	4112140401	4112140401	4112140401	4112140401	4112140401	4112140401	4112140401
7	Fine screen PVC225	E7005601000-01##	E7005601001-01##	E7005601000-01##	E7005601001-01##	E7005601001-01##	E7005602001-01##	E7005603000-01##	E7006603000-01##
7.1	O-Ring	4081202100-445	4081202100-445	4081202100-445	4081202100-445	4081202100-445	4081202100-445	4081202100-445	4081266100-450
7.2	Upper screen adaptor	---	---	---	---	---	E5005600900-01	E5005600900-01	E5006600900-01
7.2.1	Upper screen adaptor	---	---	---	---	---	5005600900	5005600900	5006600900
7.2.2	Screen wheel	5021640500	5021640500	5021640500	5021640500	5021640500	5021640500	5021640500	5021010600-P
7.2.3	Screen bearing f/dirt coll.	5172391000	5172391000	5172391000	5172391000	5172391000	5172391000	5172391000	5172391000
7.3	Fine screen	W5005600400-01##	W5005600401-01##	W5005600400-01##	W5005600401-01##	W5005600401-01##	W5005600300-01##	W5005600300-01##	W5006600300-01##
7.4	Lower screen adaptor	---	---	---	---	---	E5005601001-02	E5005601001-02	E5006601000-02
7.4.1	Lower screen adaptor	---	---	---	---	---	E5005601001-01	E5005601001-01	E5006601000-01
8	Dirt collector	E7101610200-01	E7101610201-01	E7101610200-01	E7101610201-01	E7101610201-01	E7102610400-01	E7102610600-01	E7102610601-01
8.1	Suction nozzle	5121610101	5121610101	5121610101	5121610101	5121610101	5121610201	5121610201	5121610202
8.2	Dirt collector shaft	5131300900	5131300901	5131300900	5131300901	5131300901	5131300901	5131300901	5131300902
8.3	Dirt collector sleeve	5171303301	5171303302	5171303301	5171303302	5171303302	5171305000	5171305000	E5171305001
9	Flushing chamber plate	E5023010500-01	E5023010500-01	E5023010500-01	E5023010500-01	E5023010500-01	E5023010501-01	E5023010501-01	E5023010600-01
10	Hydraulic motor	E5141630200-01	E5141630200-01	E5141630200-01	E5141630200-01	E5141630200-01	E5142610202-01	E5142610203-01	E5142610203-01
10.1	Hydraulic motor bearing	5173360001	5173360001	5173360001	5173360001	5173360001	5173360001	5173360001	5173360001
11	Hydraulic piston	E7160306300	E7160306302	E7160306300	E7160306302	E7160306302	E7160306303	E7160306303	E7160306307
11.1	O-Ring	4081020110	4081020110	4081020110	4081020110	4081020110	4081020110	4081020110	4081020110
12	Double nipple	4220106500	4220106500	4220106500	4220106500	4220106500	4220200300	4220200300	4220200300
13	Hydraulic valve	4510010004-1M	4510010004-1M	4510010004-1M	4510010004-1M	4510010004-1M	4510020003-06-1M	4510020003-06-1M	4510020003-06-1M
14	Pressure gauge	CS11010019	CS11010019	CS11010019	CS11010019	CS11010019	CS11010019	CS11010019	CS11010019
15	Finger filter	4470010000	4470010000	4470010000	4470010000	4470010000	4470010000	4470010000	4470010000
16	Male elbow	4640618082	4640618082	4640618082	4640618082	4640618082	4640618082	4640618082	4640618082
17	Tee 8*1/4*8 plastic	4640214082	4640214082	4640214082	4640214082	4640214082	4640214082	4640214082	4640214082
18	Controller 1-10 DC + 1 solenoid	CSD1100112100	CSD1100112100	CSD1100112100	CSD1100112100	CSD1100112100	CSD1100112100	CSD1100112100	CSD1100112100
18	Controller 1-10 AC + 1 solenoid	CSA1100114100	CSA1100114100	CSA1100114100	CSA1100114100	CSA1100114100	CSA1100114100	CSA1100114100	CSA1100114100
18.1	Solenoid DCL GALSOL 2W	4430010902	4430010902	4430010902	4430010902	4430010902	4430010902	4430010902	4430010902
18.1	Solenoid AC GALSOL 24V	4430030901	4430030901	4430030901	4430030901	4430030901	4430030901	4430030901	4430030901
18.2	Controller 1-10 DC 2 ports + DP	4440211002	4440211002	4440211002	4440211002	4440211002	4440211002	4440211002	4440211002
18.2	Controller 1-10 AC 2 ports + DP	4440311002	4440311002	4440311002	4440311002	4440311002	4440311002	4440311002	4440311002
18.2.1	Expansion card 1-10 DC	4450110200	4450110200	4450110200	4450110200	4450110200	4450110200	4450110200	4450110200
18.2.1	Expansion card 1-10 AC	4450110300	4450110300	4450110300	4450110300	4450110300	4450110300	4450110300	4450110300

Установка системы управления AF200-AC



Установка системы управления AF200-DC

