

**PRINCIP ČINNOSTI:** Při zanesení vnitřní plochy jemného síta se otevře proplachovací ventil a značně snížený tlak v proplachovací komoře a sběrači nečistot zahájí proces sání nečistot sacími tryskami. Elektromotor roztáčí sběrač nečistot okolo své osy a píst ho posouvá ve směru osy. Píst odebírá pro svůj pohyb energii z tlaku vody. Kombinace vertikálního pohybu a rotace zaručí účinné vyčištění celého síta. V průběhu celého proplachu není přerušena dodávka vody.

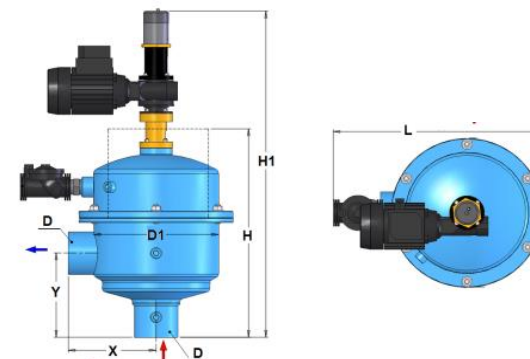
**PITNÁ VODA • TECHNOLOGICKÁ VODA • ZAVLAŽOVÁNÍ • TERCIÁRNÍ DOČIŠTĚNÍ**

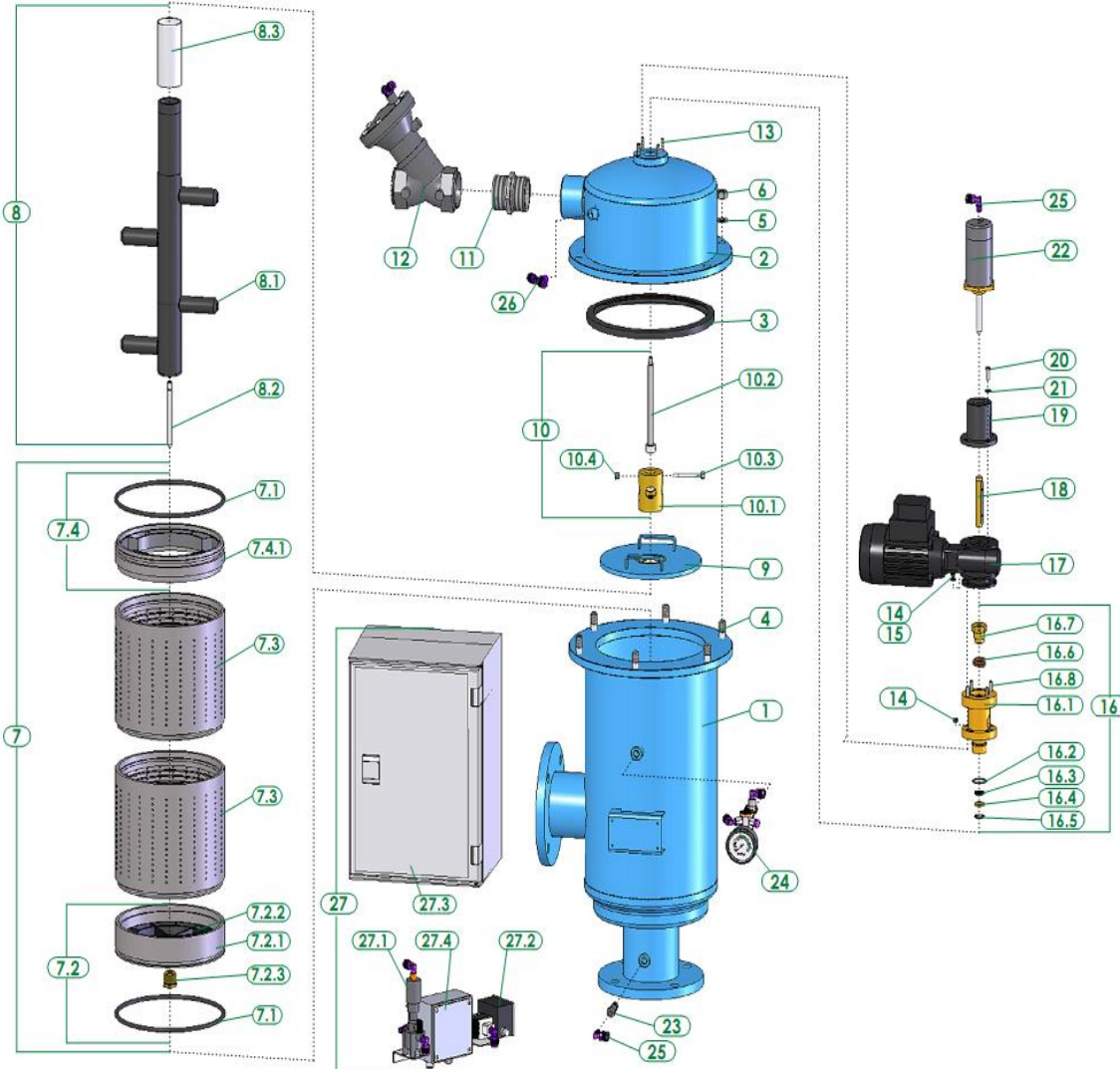
### STANDARDNÍ SPECIFIKACE:

- Pohon filtru: elektrický motor 400V, 3fáze, 0.37kW, řídicí jednotka ELI02
- Jemnost filtrace: 50 - 3000 $\mu$ m
- Minimální provozní tlak při proplachu: 1.5baru
- Tlaková ztráta při proplachu: 0.5baru
- Maximální provozní tlak: 10barů
- Tlaková ztráta čistého síta: 0.1baru
- Spotřeba vody za proplachovací cyklus / doba proplachu: 9 - 18l / 5s
- Materiál filtračního síta: nerez 1.4404 [AISI316L] na PVC osnově
- Materiál těla filtru: ocel 1.0038 [ST37.2]
- Předúprava povrchu: tryskáním do stupně Sa 2½
- Povrchová úprava filtru: elektrostaticky vypalovaná polyester-epoxidová prášková barva o síle 150 - 200 $\mu$ m, RAL 5012
- Maximální teplota média: 65°C

**SPECIÁLNÍ VYBAVENÍ [NA PŘÁNÍ]:** Konstrukční materiál filtru SST304L, 316L, 316Ti, ... Filtr pro teplotu média 95°C, pro vysoký tlak 16, 25, 40bar. Konstrukce do chladných klimatických podmínek [mrazu]. Ovládací napětí 110V, 230V, 1fáze. Vícevrstvé nerezové síto.

Model	Připojení ØD (mm) (in)		ØD1 (in)	X (mm)	Y (mm)	H (mm)	H1 (mm)	L (mm)	Hmotnost (kg)	Objem balení L*W*H (m)
AF202E	50	2	10	220	197	475	737	465	43	0.77x0.58x0.58
AF202EX	50	2	10	220	197	615	860	465	47	0.87x0.58x0.58
AF203E	75	3	10	220	197	475	737	465	45	0.77x0.58x0.58
AF203EX	75	3	10	220	210	615	860	465	48	0.87x0.58x0.58
AF204E	100	4	10	220	210	615	860	465	50	0.87x0.58x0.58
AF204EX	100	4	10	220	315	1145	1150	585	70	1.22x0.68x0.68
AF206E	150	6	10	220	400	1380	1575	585	90	1.41x0.68x0.68
AF208E	200	8	16	303	450	1449	1700	642	150	1.43x0.87x0.83





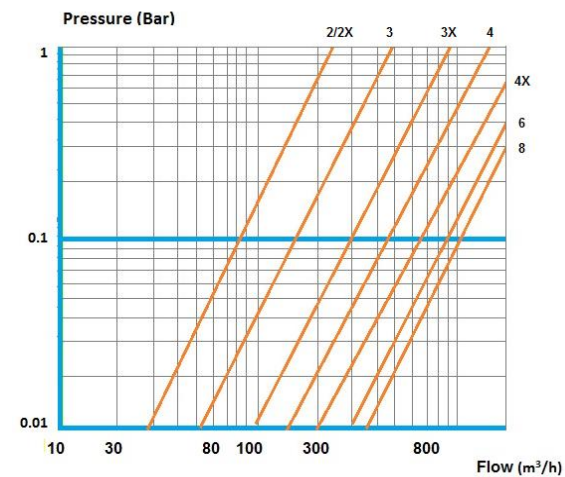
**Průtok**

Model	Připojení ØD (mm) (in)	Maximální Průtok (m <sup>3</sup> /h)	Plocha Síta (cm <sup>2</sup> )	Proplachovací Průtok (m <sup>3</sup> /h)	Proplachovací objem (m <sup>3</sup> )
AF202E	50 2	30	1100	6	0.0083
AF202EX	50 2	30	1630	6	0.0083
AF203E	75 3	40	1100	6	0.0083
AF203EX	75 3	50	1630	6	0.0083
AF204E	100 4	80	1630	6	0.0083
AF204EX	100 4	90	2770	12	0.0166
AF206E	150 6	130	4120	12	0.0166
AF208E	200 8	200	5240	12	0.0166

\* | Maximální průtok platí pro kvalitní vodu při jemnosti filtrace 120µm

\*\* | Proplachovací průtok platí pro minimální provozní tlak [2bary]

**Pressure Loss at 120 micron**



### Components Description & Spare Parts ordering information

Description		Model							
FILTER		AF202E	AF202EX	AF203E	AF203EX	AF204E	AF204EX	AF206E	AF208E
FILTER BODY		2"	2"	3"	3"	4"	4"	6"	8"
1	Filter body	N/A	N/A	N/A	N/A	N/A	N/A	N/A	N/A
2	Filter Cover	N/A	N/A	N/A	N/A	N/A	N/A	N/A	N/A
3	U-Ring for cover	5311250100	5311250100	5311250100	5311250100	5311250100	5311250100	5311250100	5311400100
4	Stud 1/2" NC	5292143001-043	5292143001-043	5292143001-043	5292143001-043	5292143001-043	5292143001-043	5292143001-043	5292143001-043
5	Washer M12	4121123001	4121123001	4121123001	4121123001	4121123001	4121123001	4121123001	4121123001
6	Nut 1/2" NC	4112140401	4112140401	4112140401	4112140401	4112140401	4112140401	4112140401	4112140401
7	Fine screen PVC225	E7005601000-01##	E7005601001-01##	E7005601000-01##	E7005601001-01##	E7005601001-01##	E7005602001-01##	E7005603000-01##	E7006603000-01##
7.1	O-Ring	4081202100-445	4081202100-445	4081202100-445	4081202100-445	4081202100-445	4081202100-445	4081202100-445	4081266100-450
7.2	Upper screen adaptor	E5005600900-01	E5005600900-01	E5005600900-01	E5005600900-01	E5005600900-01	E5005600900-01	E5005600900-01	E5006600900-01
7.2.1	Upper screen adaptor	5005600900	5005600900	5005600900	5005600900	5005600900	5005600900	5005600900	5006600900
7.2.2	Screen wheel	5021640500	5021640500	5021640500	5021640500	5021640500	5021640500	5021640500	5021010600-P
7.2.3	Screen bearing f/dirt coll.	5172391000	5172391000	5172391000	5172391000	5172391000	5172391000	5172391000	5172391000
7.3	Fine screen	W5005600400-01##	W5005600401-01##	W5005600400-01##	W5005600401-01##	W5005600401-01##	W5005600300-01##	W5005600300-01##	W5006600300-01##
7.4	Lower screen adaptor	E5005601001-02	E5005601001-02	E5005601001-02	E5005601001-02	E5005601001-02	E5005601001-02	E5005601001-02	E5006601000-02
7.4.1	Lower screen adaptor	E5005601001-01	E5005601001-01	E5005601001-01	E5005601001-01	E5005601001-01	E5005601001-01	E5005601001-01	E5006601000-01
8	Dirt collector	E7101610200-01	E7101610201-01	E7101610200-01	E7101610201-01	E7101610201-01	E7102610400-01	E7102610600-01	E7102610601-01
8.1	Suction nozzle	5121610101	5121610101	5121610101	5121610101	5121610101	5121610201	5121610201	5121610202
8.2	Dirt collector shaft	5131300900	5131300901	5131300900	5131300901	5131300901	5131300901	5131300901	5131300902
8.3	Dirt collector sleeve	5171303301	5171303302	5171303301	5171303302	5171303302	5171305000	5171305000	E5171305001
9	Flushing chamber plate	E5023010500-01	E5023010500-01	E5023010500-01	E5023010500-01	E5023010500-01	E5023010501-01	E5023010501-01	E5023010600-01
10	Dirt collector adaptor	E5141390301-01	E5141390301-01	E5141390301-01	E5141390301-01	E5141390301-01	E5141390302-01	E5141390302-01	E5141390303-01
10.1	Dirt collector adaptor	5141390301	5141390301	5141390301	5141390301	5141390301	5141390302	5141390302	5141390303
10.2	Connecting Shaft	W5136301001-01	W5136301001-01	W5136301001-01	W5136301001-01	W5136301001-01	W5136301001-01	W5136301001-01	W5136301003-01
10.3	Bolt	6163100600	6163100600	6163100600	6163100600	6163100600	6163100601	6163100601	6163100601
10.4	Nylock Nut	4111063002	4111063002	4111063002	4111063002	4111063002	4111063002	4111063002	4111063002
11	Double Nipple	4220106500	4220106500	4220106500	4220106500	4220106500	4220200300	4220200300	4220200300
12	Hydraulic Valve	4510010004	4510010004	4510010004	4510010004	4510010004	4510020003-06-1M	4510020003-06-1M	4510020003-06-1M
13	Socket set screw	4101053004-030	4101053004-030	4101053004-030	4101053004-030	4101053004-030	4101053004-030	4101053004-030	4101053004-030
14	Nylock nut	4111053002	4111053002	4111053002	4111053002	4111053002	4111053002	4111053002	4111053002
15	Washer	4121053001	4121053001	4121053001	4121053001	4121053001	4121053001	4121053001	4121053001

### Components Description & Spare Parts ordering information

Description		Model							
		AF202E	AF202EX	AF203E	AF203EX	AF204E	AF204EX	AF206E	AF208E
FILTER		2"	2"	3"	3"	4"	4"	6"	8"
FILTER BODY		2"	2"	3"	3"	4"	4"	6"	8"
16	Motor adaptor	E5181391000-01	E5181391000-01	E5181391000-01	E5181391000-01	E5181391000-01	E5181391000-01	E5181391000-01	E5181391000-01
16.1	Motor adaptor	5201390001	5201390001	5201390001	5201390001	5201390001	5201390001	5201390001	5201390001
16.2	O-Ring	4081020100	4081020100	4081020100	4081020100	4081020100	4081020100	4081020100	4081020100
16.3	U-Ring	4082010100	4082010100	4082010100	4082010100	4082010100	4082010100	4082010100	4082010100
16.4	Washer	6143902000	6143902000	6143902000	6143902000	6143902000	6143902000	6143902000	6143902000
16.5	Internal retaining Ring	4133205000	4133205000	4133205000	4133205000	4133205000	4133205000	4133205000	4133205000
16.6	Sealing rope	5319000900	5319000900	5319000900	5319000900	5319000900	5319000900	5319000900	5319000900
16.7	Tightening nut for sealing rope	5181391000	5181391000	5181391000	5181391000	5181391000	5181391000	5181391000	5181391000
16.8	Socket set screw	4101053004-025	4101053004-025	4101053004-025	4101053004-025	4101053004-025	4101053004-025	4101053004-025	4101053004-025
17	Motro 3 phase	E4060121000	E4060121000	E4060121000	E4060121000	E4060121000	E4060121000	E4060121000	E4060121000
18	Gear spinning shaft	E5133391300-01	E5133391300-01	E5133391300-01	E5133391300-01	E5133391300-01	E5133391300-01	E5133391300-01	E5133391300-01
19	Hydraulic piston adaptor	5201630001	5201630001	5201630001	5201630001	5201630001	5201630001	5201630001	5201630001
20	Screw socket head	4101063005-020	4101063005-020	4101063005-020	4101063005-020	4101063005-020	4101063005-020	4101063005-020	4101063005-020
21	Washer	4121063001	4121063001	4121063001	4121063001	4121063001	4121063001	4121063001	4121063001
22	Hydraulic piston	E7160306301	E7160306304	E7160306301	E7160306304	E7160306304	E7160306305	E7160306305	E7160306308
23	Finger Filter	4470010000	4470010000	4470010000	4470010000	4470010000	4470010000	4470010000	4470010000
24	Pressure gauge	CS11010019	CS11010019	CS11010019	CS11010019	CS11010019	CS11010019	CS11010019	CS11010019
25	Male Elbow	4640618082	4640618082	4640618082	4640618082	4640618082	4640618082	4640618082	4640618082
26	Tee 8*1/4*8	4640214082	4640214082	4640214082	4640214082	4640214082	4640214082	4640214082	4640214082
27	Controller ELI-02	CSE0200114401	CSE0200114401	CSE0200114401	CSE0200114401	CSE0200114401	CSE0200114401	CSE0200114401	CSE0200114401
27.1	Solenoid AC	4430030901	4430030901	4430030901	4430030901	4430030901	4430030901	4430030901	4430030901
27.2	DP pressure Switch united	4410000004	4410000004	4410000004	4410000004	4410000004	4410000004	4410000004	4410000004
27.3	Control board ELI-02	8500010100-01	8500010100-01	8500010100-01	8500010100-01	8500010100-01	8500010100-01	8500010100-01	8500010100-01
27.4	Junction Box for ELI-02 controller	8500010801	8500010801	8500010801	8500010801	8500010801	8500010801	8500010801	8500010801