



Applications:

Filtres hydraulique à tamis avec contre-lavage automatique. Pour des grands débits et pour eaux chargées de matières collantes, nécessitant des nettoyages de filtres fréquents.

Caractéristiques principales:

- Élément filtrant: tamis à mailles en acier inoxydable AISI 316, monté sur un cylindre en PVC.
- Degré de filtration: de 80-3000 micron.
- Matériau utilisé: acier au carbone ST37.2, prétraité au jet de sable de niveau Sa 2.5.
- Revêtement (intérieur et extérieur): peinture polyester époxy polymérisée au four de 150-200 microns.

Données techniques:

- Connexions: Victaulic, Bride
- Pression de fonctionnement recommandée: jusqu'à 10 bars (145 psi).
- Pression minimale de fonctionnement : 2 bars (29 psi)
- Programmateur au choix ou sur batterie (DC) ou sur secteur (AC). En option système de contra-lavage fonctionnant sans source d'énergie électrique (DP hydraulique).

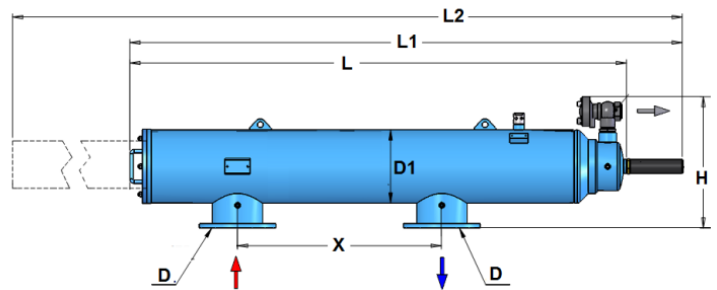
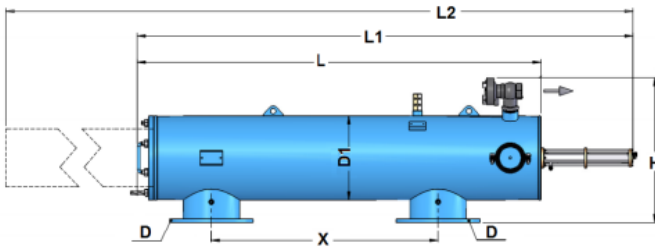
Principe de fonctionnement:

L'eau d'arrivée traverse d'abord un tamis à grosses mailles, pour une préfiltration. Ensuite, elle se filtre en passant à travers le tamis, de l'intérieur vers l'extérieur, de sorte que les particules soient retenues dans la partie interne. Plus le tamis se charge d'impuretés, plus il en résulte une différence de pression entre les deux côtés de la paroi du tamis. Lorsque cette différence de pression atteint une valeur prédéterminée (0.5 bar – standard), le contrôleur déclenche le processus de contre-lavage, en ouvrant la vanne de purge. A l'ouverture de cette vanne, une baisse de pression, le flux de lavage à contre courant, crée un effet de « suction » aux buses, qui « aspirent » les particules, les évacuent via le collecteur et via la purge. Ce collecteur portant les buses, dans un mouvement hélicoïdal (le long d'un axe, et rotatif), assure un nettoyage du tamis, en quelques secondes.

Dimensions et poids

Modèle	Ent/Sor		ØD1 (in)	H (mm)	X (mm)	L (mm)	L1 (mm)	L2 (mm)	Poids à l'emballage (kg)	Dimensions L x A x H (m)
	ØD (mm)	(in)								
AF803NL	75	3	10	545	450	1139	1386	2040	110	1.6x0.9x0.6
AF804NL	100	4	10	545	900	1535	1782	2820	135	1.9x0.8x0.6
AF804NX	100	4	10	545	900	1931	2178	3620	154	2.4x0.8x0.6
AF806NL	150	6	12	580	900	1605	1851	2890	147	1.9x0.8x0.6
AF806NX	150	6	10	555	900	2001	2247	3680	157	2.4x0.8x0.6
AF808NR	200	8	12	579	900	1795	2041	3075	168	2.4x0.8x0.6
AF808NL	200	8	12	579	900	2190	2437	3870	187	2.6x0.9x0.6
AF810R	250	10	16	700	1100	1960	2405	3940	316	2.9x1.0x0.6
AF810NL	250	10	14	595	900	2194	2437	3870	212	2.6x0.9x0.6
AF810X	250	10	16	720	1100	2700	3145	5420	405	3.4x1.0x0.7
AF812R	300	12	16	720	1100	2700	3145	5420	410	3.4x1.0x0.7
AF814R	350	14	18	770	1270	2700	3145	5420	482	3.4x1.0x0.7
AF816R	400	16	18	770	1270	2700	3145	5420	500	3.4x1.0x0.7
AF816X	400	16	24	925	1270	2705	3150	5420	695	3.4x1.2x0.9

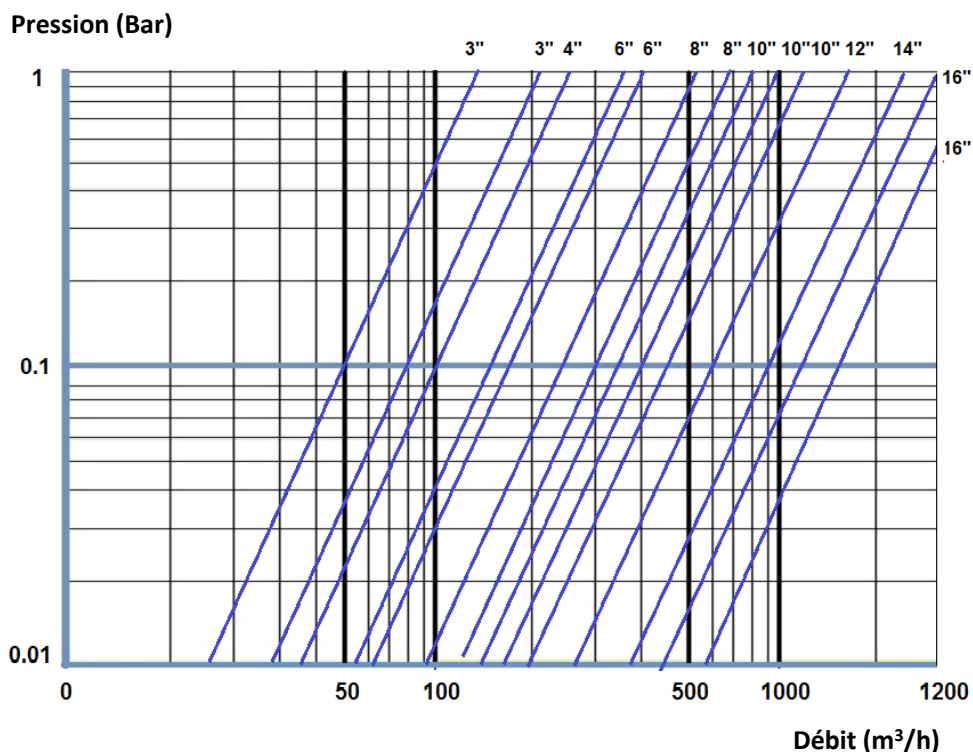
Les données de débit pour le contre lavage sont indiquées pour une pression minimale de 1.5 bar (21.8 PSI).



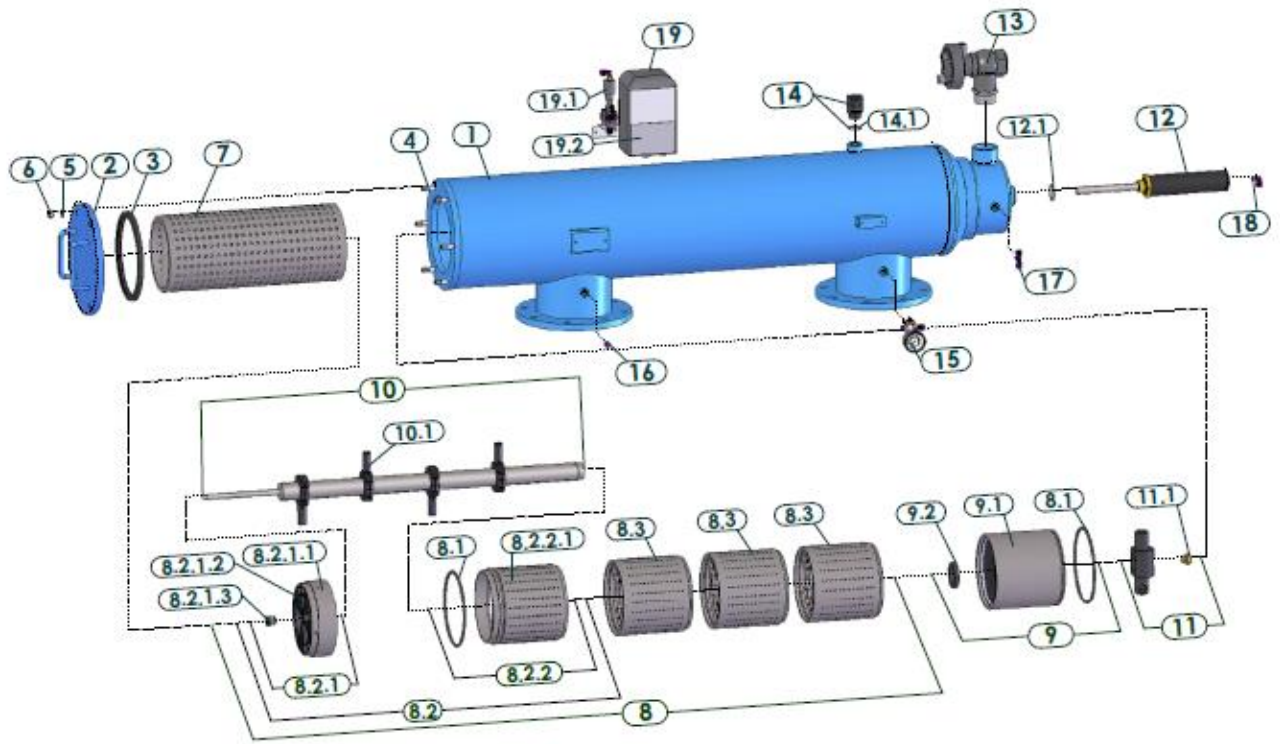
Débit

Modèle	Ent/Sor ØD		Débit max.* Recom. (m3/h)	Surface tamis (cm ²)	Débit à contre-lavage (m3/h)	Volume contre-lavage (m ³)
	(mm)	(in)				
AF803NL	75	3	50	3220	30	0.083
AF804NL	100	4	80	5780	30	0.083
AF804NX	100	4	100	8410	30	0.083
AF806NL	150	6	150	5780	30	0.083
AF806NX	150	6	160	8410	30	0.083
AF808NR	200	8	250	5780	30	0.083
AF808NL	200	8	300	8410	30	0.083
AF810R	250	10	350	8090	60	0.166
AF810NL	250	10	400	8410	30	0.083
AF810X	250	10	450	11710	90	0.249
AF812R	300	12	600	11710	90	0.249
AF814R	350	14	900	12990	90	0.249
AF816R	400	16	1100	12990	90	0.249
AF816X	400	16	1500	17020	90	0.249

Perte de charge pour 120 microns



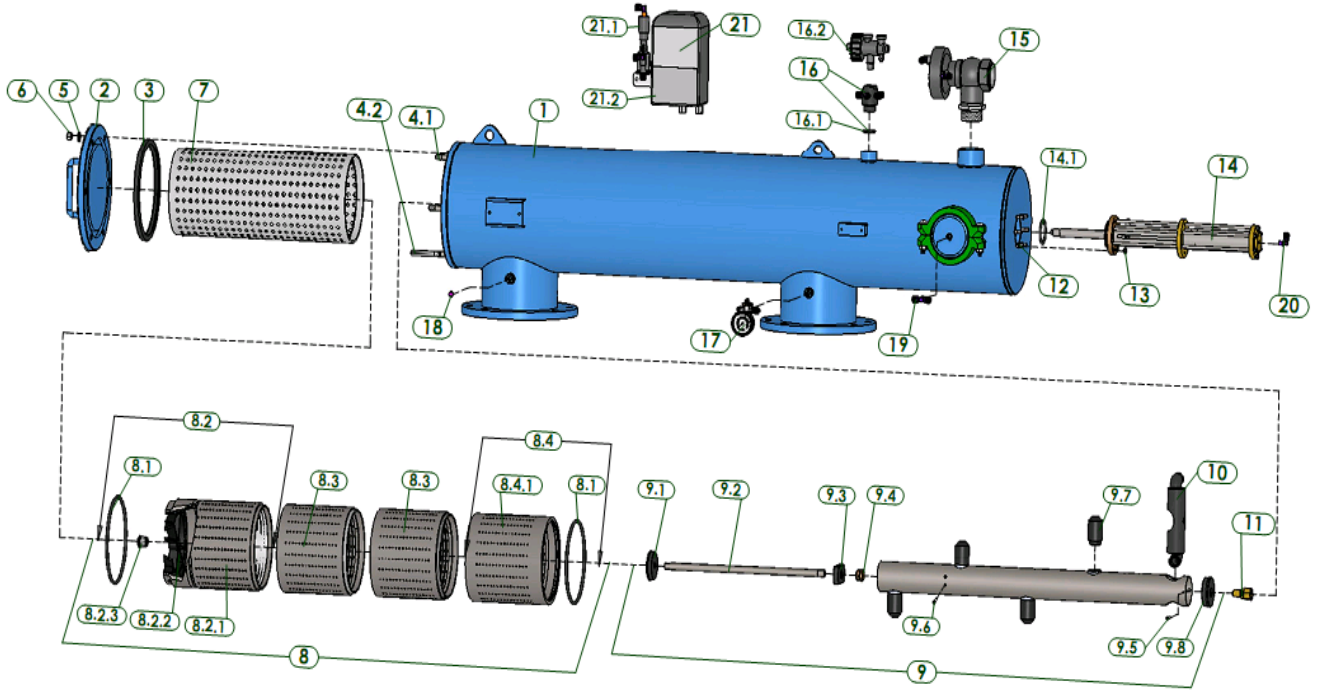
Pièces et description – AF800N (3"-10")



IPB	Modèle	Catalogue No	Description
1	AF800N	N/A	Corps
2	AF800N	N/A	Couvercle
3	AF800N	5311250100	Joint
4	AF803NL-808NL	5292143001-048	Ecrou 1/2"NC*48 SS304
	AF810NL	5292143001-055	Ecrou 1/2"NC*55 SS304
5	AF800NL	4121123001	Rondelle M12 SS304
6	AF800NL	4112140401	Vis 1/2"NC
7	AF803NL	E7005600100-01	Tamis à grosses mailles PVC225 AF803L/4L/4X/N/903/4
	AF804NL		
	AF804NX		
	AF806NL	E7005600102-01	Tamis à grosses mailles PVC225 AF806X/6L/6XN/6LN
	AF806NX		
	AF808NR	E7005600104-01	Tamis à grosses mailles PVC225 AF808R/10L/8RN/10LN
	AF808NL		
AF810NL			
8	AF803NL	E7005602005-01##	Tamis à fines mailles PVC225 AF803N
	AF804NL	E7005604003-01##	Tamis à fines mailles PVC225 AF804NL/6NL/8NR
	AF806NL		
	AF808NR	E7005606000-01##	Tamis à fines mailles PVC225 AF804NX/6NX/ 8NL/10NL
	AF804NX		
	AF806NX		
	AF808NL		
	AF810NL		
8.1	AF800N	4081202100-445	O-RING 445
8.2	AF800N	E5005600102-01##-02	Partie supérieure tamis fines PVC225 AF800N
8.2.1	AF800N	E5005600902-02	Adaptateur partie supérieure tamis PVC225 ASSM AF800N
8.2.1.1	AF800N	W5005600102-01##	Partie supérieure tamis fine PVC225
8.2.1.2	AF800N	5021640500	Rondelle de tamis 225 NYLON
8.2.1.3	AF800N	5172391500	Roulement de collecteur suction AF800N
8.3	AF800N	W5005600300-01##	Partie médiane tamis fines PVC225
9	AF800N	E5005601101-01	Chambre de lavage PVC225 AF800N/9800N
9.1	AF800N	W5005601101-01	Chambre de lavage PVC225 AF800N/9800N
9.2	AF800N	5172635000	Roulement de collecteur à suction 50 AF800N/9800N
10	AF803NL	E7102300201-01	Collecteur à suction 50 SS304 2 Buse AF803NL
	AF804NL	E7102300401-01	Collecteur à suction 50 SS304 4 Buse AF804NL-8NR
	AF806NL		
	AF808NR	E7102300601-01	Collecteur à suction 50 SS304 6 Buse AF804NX-10NL
	AF804NX		
	AF806NX		
	AF808NL		
AF810NL			

IPB	Modèle	Catalogue No	Description
10.1	AF800N	E5122670302	Buse d'aspiration AF800N/9800N
11	AF803NL	E5142610200-01	Moteur hydraulique PVC AF803NL
	AF804NL	E5142610200-02	Moteur hydraulique PVC AF804NL/6NL/8NR
	AF806NL		
	AF808NR		
	AF804NX	E5142610200-03	Moteur hydraulique PVC AF804NX/6NX/ 8NL/10NL
	AF806NX		
	AF808NL		
AF810NL			
11.1	AF800N	W5173390002-01	Rondelle de moteur hydraulique AF800N/9800N
12	AF800N	E7160406300	Piston hydraulique 40 DELRIN AF800N/9800N
12.1	AF800N	4081040100-223	O-RING 223
13	AF800N	E4510020003-07-1M	Vanne hydraulique 2"BSP
14	AF800N	E5412036301-01	Sélecteur
14.1	AF800N	4081034100-126	O-RING 126
15	AF800N	CS11010015	Manomètre SET AF800/9800/500
16	AF800N	4640314002	Raccord 1/4" plastique
17	AF800N	4640214082	Raccord T mâle 8*1/4"*8 plastique
18	AF800N	4640618082	Coude mâle 1/8"*8 plastique
19	AF800N-DC	CSD1100112100	Contrôleur 1-10DC + Solénoïde
	AF800N-AC	CSA1100114100	Contrôleur 1-10AC + Solénoïde
19.1	AF800N-DC	4430010902	Solénoïde DC
	AF800N-AC	4430030901	Solénoïde AC
19.2	AF800N-DC	4440211002	Contrôleur 1-10 DC
	AF800N-AC	4440311002	Contrôleur 1-10 AC
19.2.1	AF800N-DC	4450110200	Carte électronique DC
	AF800N-AC	4450110300	Carte électronique AC

Pièces et description – AF800 (3"-16")



IPB	Modèle	Catalogue No	Description
1	AF800	N/A	Corps
2	AF800	N/A	Couvercle
3	AF803L	5311250100	Joint pour couvercle 10"-14"
	AF804L		
	AF806L		
	AF804X		
	AF806X		
	AF808L		
	AF808R		
	AF810L	5311400100	Joint pour couvercle 16"
	AF810R		
	AF810X		
	AF812R	5311450100	Joint pour couvercle 18"
	AF814R		
	AF816R		
	AF816X		
AF818X	5311600100	Joint pour couvercle 24"	

IPB	Modèle	Catalogue No	Description
4.1	AF803L	5292143001-048	Ecrou 1/2"NC*48 SS304
	AF804L		
	AF806L		
	AF804X		
	AF806X		
	AF808L		
	AF808R		
	AF810L	5292143001-055	Ecrou 1/2"NC*55 SS304
	AF810R	5292183001-073	Ecrou 3/4"NC*73 SS304
	AF810X		
	AF812R		
	AF814R		
	AF816R		
	AF816X	5292183001-080	Ecrou 3/4"NC*80 SS304
AF818X	5292183001-130	STUD 3/4"NC*130 SS304	
AF810R			
AF810X			
AF812R			
AF814R			
AF816R			
AF816X			
AF818X			
5	AF803L	4121123001	Rondelle M12 SS304
	AF804L		
	AF806L		
	AF804X		
	AF806X		
	AF808L		
	AF808R		
	AF810L	4121203001	Rondelle M20 SS304
	AF810R		
	AF810X		
	AF812R		
	AF814R		
	AF816R		
	AF816X		
AF818X			

IPB	Modèle	Catalogue No	Description
6	AF803L	4112140401	Vis 1/2"NC
	AF804L		
	AF806L		
	AF804X		
	AF806X		
	AF808L		
	AF808R		
	AF810L	4112180401	Vis 3/4"NC
	AF810R		
	AF810X		
	AF812R		
	AF814R		
	AF816R		
	AF816X		
AF818X			
7	AF803L	E7005600100-01	Tamis à grosses mailles PVC225 AF803L/4L/4X/N/903/4
	AF804L	E7005600102-01	Tamis à grosses mailles PVC225 AF806X/6L/6XN/6LN
	AF804X		
	AF806L	E7005600104-01	Tamis à grosses mailles PVC225 AF808R/10L/8RN/10LN
	AF806X		
	AF808L	E7006600200-01	Tamis à grosses mailles PVC280 AF810R
	AF808R		
	AF810L	E7006600300-01	Tamis à grosses mailles PVC280 AF810X-12R
	AF810R		
	AF810X	E7007600300-01	Tamis à grosses mailles PVC315 AF814R-16R
	AF812R		
	AF814R	E7008600300-01	Tamis à grosses mailles PVC400 AF816X-18X
	AF816R		
	AF816X	E7005602006-02##	Tamis à mailles fines PVC225 AF803L
AF818X			
8	AF803L	E7005604004-01##	Tamis à mailles fines PVC225 AF804L-8R
	AF804L		
	AF806L	E7005606001-01##	Tamis à mailles fines PVC225 AF804X-10L
	AF808R		
	AF804X		
	AF806X	E7006604000-01##	Tamis à mailles fines PVC280 AF810R
	AF808L		
	AF810L	E7006606000-01##	Tamis à mailles fines PVC280 AF810X-12R
	AF810R		
	AF810X	E7007606000-01##	Tamis à mailles fines PVC315 AF814R-16R
	AF812R		
	AF814R	E7008606001-01##	Tamis à mailles fines PVC400 AF816X-18X
	AF816R		
	AF816X	E7008606001-01##	Tamis à mailles fines PVC400 AF816X-18X
AF818X			

IPB	Modèle	Catalogue No	Description
8.1	AF803L	4081202100-445	O-RING 445
	AF804L		
	AF806L		
	AF804X		
	AF806X		
	AF808L		
	AF808R		
	AF810L		
	AF810R	4081266100-450	O-RING 450
	AF810X		
	AF812R	4081291100-452	O-RING 452
	AF814R		
	AF816R	4081380100-459	O-RING 459
	AF816X		
AF818X			
8.2	AF803L	E5005600102-01##-03	Partie supérieure tamis fines PVC225 ASSM803-10L/98N
	AF804L		
	AF806L		
	AF808R		
	AF804X		
	AF806X		
	AF808L		
	AF810L		
	AF810R	E5006600100-01##-01	Partie supérieure tamis fines PVC280 ASSM AF810R-12R
	AF810X		
	AF812R	E5007600100-01##-01	Partie supérieure tamis fines PVC315 ASSM AF814R-16R
	AF814R		
	AF816R	E5008600100-01##-01	Partie supérieure tamis fines PVC400 ASSM AF816X-18X
	AF816X		
AF818X			
8.2.1	AF803L	E5005600102-01##-06	Partie supérieure tamis fines PVC225
	AF804L		
	AF806L		
	AF804X		
	AF806X		
	AF808L		
	AF808R		
	AF810L		
	AF810R	W5006600100-01##	Partie supérieure tamis fines PVC280
	AF810X		
	AF812R	W5007600100-01##	Partie supérieure tamis fines PVC315
	AF814R		
	AF816R	W5008600100-01##	Partie supérieure tamis fines PVC400
	AF816X		
AF818X			

IPB	Modèle	Catalogue No	Description
8.2.2	AF803L	5021640500	Embout du tamis 225 NYLON
	AF804L		
	AF806L		
	AF804X		
	AF806X		
	AF808L		
	AF808R		
	AF810L	5021010600-P	Embout du tamis 280 STEEL
	AF810R		
	AF810X		
	AF812R	5021010700-P	Embout du tamis 315 STEEL
	AF814R		
	AF816R	5021010800-P	Embout du tamis 400 STEEL
	AF816X		
AF818X			
8.2.3	AF800	5172301700	Rondelle d'axe du tamis AF9/800/500B/700/9800N
8.3	AF803L	W5005600300-01##	Partie médiane tamis fines PVC225
	AF804L		
	AF806L		
	AF804X		
	AF806X		
	AF808L		
	AF808R		
	AF810L	W5006600300-01##	Partie médiane tamis fines PVC280
	AF810R		
	AF810X		
	AF812R	W5007600300-01##	Partie médiane tamis fines PVC315
	AF814R		
	AF816R	W5008600300-01##	Partie médiane tamis fines PVC400
	AF816X		
AF818X			
8.4.	AF803L	E5005600201-01##-01	Partie inférieure tamis fines PVC225 ASSM
	AF804L		
	AF806L		
	AF804X		
	AF806X		
	AF808L		
	AF808R		
	AF810L	E5006600200-01##-01	Partie inférieure tamis fines PVC280 ASSM
	AF810R		
	AF810X		
	AF812R	E5007600200-01##-01	Partie inférieure tamis fines PVC315 ASSM
	AF814R		
	AF816R	E5008600200-01##-01	Partie inférieure tamis fines PVC400 ASSM
	AF816X		
AF818X			

IPB	Modèle	Catalogue No	Description
8.4.1	AF803L	W5005600201-01##	Partie inférieure tamis fines PVC225
	AF804L		
	AF806L		
	AF804X		
	AF806X		
	AF808L		
	AF808R		
	AF810L	W5006600200-01##	Partie inférieure tamis fines PVC280
	AF810R		
	AF810X		
	AF812R	W5007600200-01##	Partie inférieure tamis fines PVC315
	AF814R		
	AF816R	W5008600200-01##	Partie inférieure tamis fines PVC400
	AF816X		
AF818X			
9	AF803L	E7103610201-01	Collecteur à succion 2" PVC 2 buse AF803L
	AF804L	E7104610400-01	Collecteur à succion 75 PVC 4 buse AF804L-8R
	AF806L		
	AF808R	E7106300600-01	Collecteur à succion 76 SS304 6 buse AF804X-10L
	AF804X		
	AF806X		
	AF808L		
	AF810L	E7105300400-01	Collecteur à succion 3" SS304 4 buse AF810R
	AF810R	E7105300600-01	Collecteur à succion 3" SS304 6 buse AF810X-12R
	AF810X		
	AF812R	E7105300601-01	Collecteur à succion 3" SS304 6 buse AF814R-16R
	AF814R		
	AF816R		
	AF816X	E7105300602-01	Collecteur à succion 3" SS304 6 buse AF816X-18X
AF818X			
9.1	AF803L	5113610100	Douille sup. du collecteur à succion 2" AF803L
	AF804L	5114610100	Douille sup. du collecteur à succion AF804L-8R
	AF806L		
	AF808R		
	AF804X	5116610100	Douille sup. du collecteur à succion AF804X-10L
	AF806X		
	AF808L		
	AF810L		
	AF810R	5115610100	Douille sup. du collecteur à succion AF810R-18X
	AF810X		
	AF812R		
	AF814R		
	AF816R		
	AF816X		
AF818X			

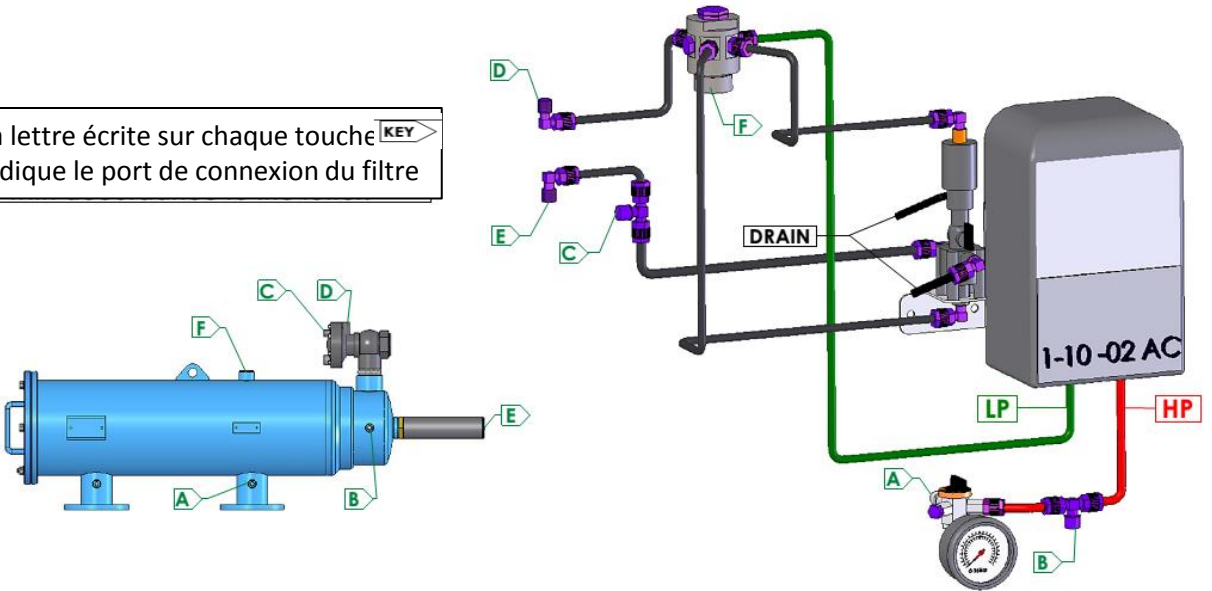
IPB	Modèle	Catalogue No	Description
9.2	AF803L	5131391704	Axe de rotation collecteur à succion 17mm AF803
	AF804L	5131391703	Axe de rotation collecteur à succion 17mm AF804-10L
	AF806L		
	AF804X		
	AF806X		
	AF808L		
	AF808R		
	AF810L	5131391702	Axe de rotation collecteur à succion 17mm AF810R-18X
	AF810R		
	AF810X		
	AF812R		
	AF814R		
	AF816R		
	AF816X		
	AF818X		
9.3	AF804L	5114610300	Raccord médian collecteur à succion AF804L-8R
	AF806L		
	AF808R		
	AF804X	5116610300	Raccord médian collecteur à succion AF804X-10L
	AF806X		
	AF808L		
	AF810L	5115610300	Raccord médian collecteur à succion AF810R-18X
	AF810R		
	AF810X		
	AF812R		
	AF814R		
	AF816R		
AF816X			
AF818X			
9.4	AF804-18	5110390400	Axe de rotation collecteur à succion AF804-818
9.5	AF803L	4102043003-016	Ecrou NC10*5/8" FLAT HEAD SS304
	AF804L		
	AF806L		
	AF808R		
	AF804X	4102043003-019	Ecrou NC10*3/4" FLAT HEAD SS304
	AF806X		
	AF808L		
	AF810L		
	AF810R		
	AF810X		
	AF812R		
	AF814R		
	AF816R		
	AF816X		
AF818X			

IPB	Modèle	Catalogue No	Description
9.6	AF804-18	4102043002-019	Ecrou NC10*3/4" OVAL HEAD SS304
9.7	AF803L	5121610314	Buse d'aspiration AF803L
	AF804L	5121610312	Buse d'aspiration AF804L-8R
	AF806L		
	AF808R		
	AF804X	5121610313	Buse d'aspiration AF804X-10L
	AF806X		
	AF808L		
	AF810L		
	AF810R	5121610403	Buse d'aspiration AF810R-12R
	AF810X		
	AF812R		
	AF814R	5121610404	Buse d'aspiration AF814R-16R
	AF816R	5121610405	Buse d'aspiration AF816X-18X
	AF816X		
AF818X			
9.8	AF803L	5113610200	Collecteur à suction 2" AF803L
	AF804L	5114610200	Collecteur à suction AF804L-8R
	AF806L		
	AF808R		
	AF804X	5116610200	Collecteur à suction AF804X-10L
	AF806X		
	AF808L		
	AF810L		
	AF810R	5115610200	Collecteur à suction AF810R-18
	AF810X		
	AF812R		
	AF814R		
	AF816R		
	AF816X		
AF818X			
10	AF803L	W5143610200-01	Moteur hydraulique PVC AF803
	AF804L	W5144610200-01	Moteur hydraulique PVC AF804L-8R
	AF806L		
	AF808R		
	AF804X	W5146320200-01	Moteur hydraulique SS304 AF804X-10L
	AF806X		
	AF808L		
	AF810L		
	AF810R	W5145320200-01	Moteur hydraulique SS304 AF810R
	AF810X	W5145320201-01	Moteur hydraulique SS304 AF810X-18
	AF812R		
	AF814R		
	AF816R		
	AF816X		
AF818X			

IPB	Modèle	Catalogue No	Description
11	AF803L	W5173390000-01	Roulement du collecteur à suction AF803
	AF804-18	W5173390001-01	Roulement du collecteur à suction AF804-18
12	AF800	5293113007-029	Bouchon 5/16"NC*29 SS304
13	AF800	4112113901	Ecrou 5/16"NC
14	AF803L	E7160403000	Piston hydraulique 40 SS304 AF803/9800
	AF804-18	E7160503000	Piston hydraulique 50 SS304 AF800
14.1	AF800	4081056100-331	O-RING 331
15	AF800	E4510020003-07	Vanne hydraulique 2"BSP
16	AF803L-10L	E5412036301-01	Sélecteur
	AF810R-18	E5412036302-01	Sélecteur
16.1	AF800	4081034100-126	O-RING 126
16.2	AF810R-18	4470030300	Vanne 10 Bar 25-300 3/8"
17	AF800	CS11010015	Manomètre AF800/9800/500
18	AF800	4640314002	Raccord 1/4" plastique
19	AF800	4640214082	Raccord T mâle 8*1/4"*8 plastique
20	AF800	4640618082	Coude mâle 1/8"*8 plastique
21	AF800-DC	CSD1100112100	Contrôleur 1-10DC + sol.
	AF800-AC	CSA1100114100	Contrôleur 1-10AC + sol.
21.1	AF800-DC	4430010902	SolénoïdeDC
	AF800-AC	4430030901	SolénoïdeAC
21.2	AF800-DC	4440211002	Contrôleur DC
	AF800-AC	4440311002	Contrôleur AC
21.2.1	AF800-DC	4450110200	Carte d'extension DC
	AF800-AC	4450110300	Carte d'extension AC

AF800-AC Système de Contrôle

La lettre écrite sur chaque touche **KEY** indique le port de connexion du filtre



AF800-DC Système de Contrôle

La lettre écrite sur chaque touche indique le port de connexion du filtre

