



### Aplicación:

Filtros hidráulicos de malla con retro-lavado automático.

### Características estándar:

- Elemento filtrante: malla de acero inoxidable AISI 316 sobre un cilindro perforado de PVC.
- Grado de filtración: 80 – 3000 micras
- Cuerpo del filtro y conexiones: acero al carbono ST37.2
- Pre-tratamiento: chorro de arena hasta nivel de Sa. 2.5
- Revestimiento interior y exterior: recubrimiento en polvo epoxi-poliéster polimerizado en horno 150-200 micras.
- Conexiones disponibles: VIC y Brida
- Presión máxima de trabajo recomendada: hasta 10 bares (145 psi).
- Presión mínima de trabajo durante el lavado en la salida: 2 bares (29 psi).
- Equipado con un sistema de control electrónico (6V, 12 VDC, 24 VAC) o hidráulico para retro-lavado automático.

## MODO DE OPERACIÓN

### Filtración

El agua entra al filtro por la entrada y atraviesa el prefiltro, cuya función es atrapar partículas de gran tamaño. El agua pasa a la cámara de filtrado interna donde se separan las partículas del tamaño predeterminado por el grado de filtrado elegido. Estas partículas se van acumulando sobre la malla interna del filtro creando un diferencial de presión entre la cara interna del filtro y la cara externa del mismo.

### Proceso de retrolavado

Cuando el diferencial de presión (DP) alcanza el valor predeterminado por el presostato, los siguientes pasos se suceden en el sistema: el controlador transmite una señal de retrolavado durante 10 segundos. La válvula de retrolavado se abre, se libera la presión que sujeta el pistón, y el agua fluye hacia la atmósfera. La presión en la cámara hidráulica y en el colector de succión se reduce significativamente, provocando una succión a través de las boquillas de succión al colector de succión y de éste, a la cámara hidráulica. El agua provoca el giro del motor, generando un movimiento centrífugo por donde pasa la suciedad llegando a la válvula de retrolavado, y de esta, a la atmósfera. La rotación del motor hidráulico provoca el giro del colector de succión sobre su eje y así consigue limpiar toda la superficie de la malla. La presión es liberada del pistón hidráulico y la alta presión dentro del filtro hace avanzar horizontalmente el colector de succión en dirección a la cámara hidráulica. La combinación del movimiento horizontal y del movimiento rotativo del colector de succión provoca la succión y limpieza en cada una de las secciones de la malla. Finalizados los 10 segundos del ciclo de retrolavado, la válvula de retrolavado se cierra. Al haber presión nuevamente en la cámara hidráulica, el pistón vuelve a su posición inicial (filtrado). El filtro está listo para un nuevo ciclo de filtrado, y así continúa suministrando agua limpia a la salida. Los ciclos de retrolavado se efectúan durante 10 segundos y cuando finalizan, el DP vuelve a su posición inicial. En el caso que el DP continúe, el presostato vuelve a accionar el retrolavado 25 segundos después de haber finalizado el ciclo anterior.

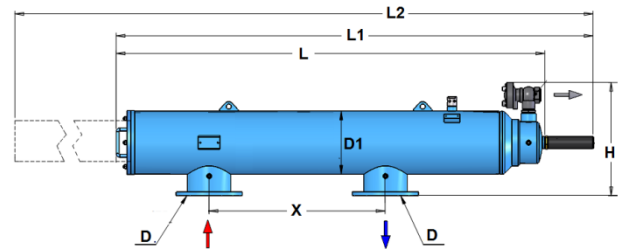
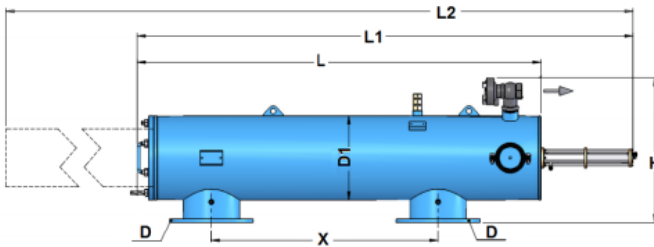
### Descripción general del control electrónico

El sistema de control electrónico controla el proceso de retrolavado del filtro. El presostato cierra un circuito eléctrico cuando aumenta el DP, el controlador envía una orden a la válvula de retrolavado a través del solenoide. Los ciclos de retrolavado se efectúan durante 10 segundos y cuando finalizan, el DP debe volver a su posición inicial. En el caso que el DP continúe, el presostato volverá a accionar el retrolavado 25 segundos después de haber finalizado el ciclo anterior.

### Dimensiones y Peso

Modelo	Entr/Salida ØD		ØD1 (in)	H (mm) (in)		X (mm) (in)		L (mm) (in)		L1 (mm) (in)		L2 (mm) (in)	
	(mm)	(in)											
AF803NL	75	3	10	545	21.4	450	17.7	1139	44.8	1386	54.6	2040	80.3
AF804NL	100	4	10	545	21.4	900	35.4	1535	60.4	1782	70.1	2820	111.0
AF804NX	100	4	10	545	21.4	900	35.4	1931	76.0	2178	85.7	3620	142.5
AF806NL	150	6	12	580	22.8	900	35.4	1605	63.2	1851	72.9	2890	113.8
AF806NX	150	6	10	555	21.8	900	35.4	2001	78.8	2247	88.5	3680	144.9
AF808NR	200	8	12	579	22.8	900	35.4	1795	70.7	2041	80.4	3075	121.1
AF808NL	200	8	12	579	22.8	900	35.4	2190	86.2	2437	95.9	3870	152.4
AF810R	250	10	16	700	27.6	1100	43.3	1960	77.2	2405	94.7	3940	155.1
AF810NL	250	10	14	595	23.4	900	35.4	2194	86.4	2437	96.1	3870	152.4
AF810X	250	10	16	720	28.4	1100	43.3	2700	106.3	3145	123.8	5420	213.4
AF812R	300	12	16	720	28.4	1100	43.3	2700	106.3	3145	123.8	5420	213.4
AF814R	350	14	18	770	30.3	1270	50.0	2700	106.3	3145	123.8	5420	213.4
AF816R	400	16	18	770	30.3	1270	50.0	2700	106.3	3145	123.8	5420	213.4
AF816X	400	16	24	925	36.4	1270	50.0	2705	106.5	3150	124.0	5420	213.4

Los datos del caudal para lavado son para un mínimo de presión de trabajo de 2 bares (29 PSI).

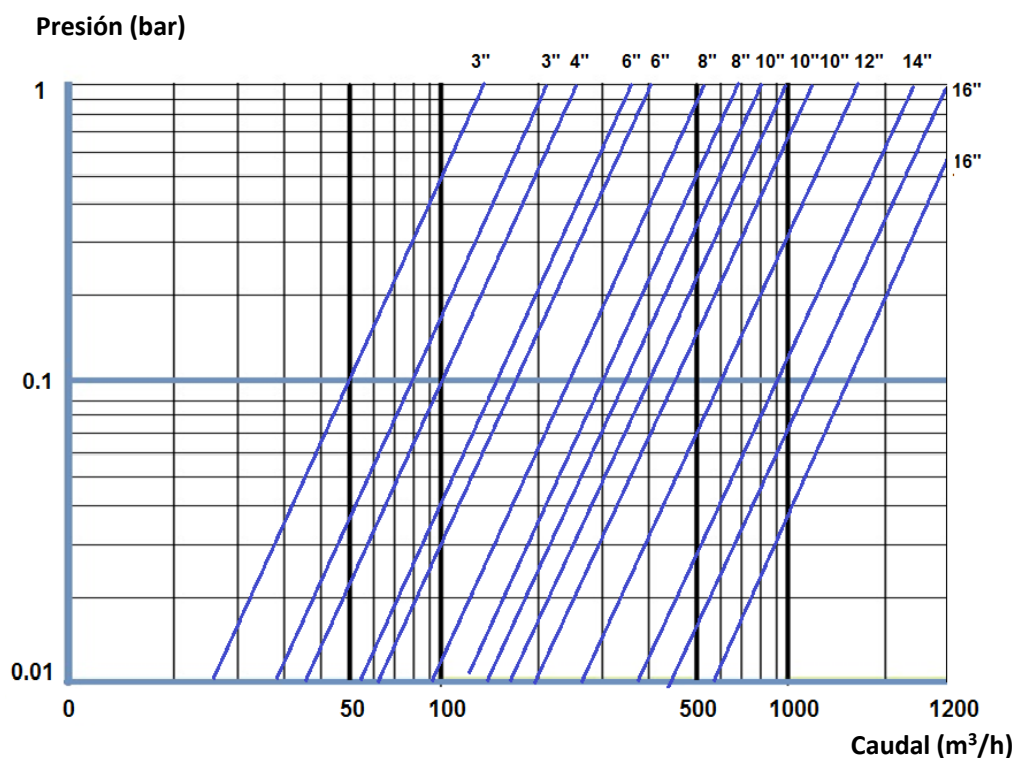


Modelo	Entr/Salida ØD		ØD1 (in)	Peso embalaje (kg) (lb)		Volumen embalaje LxAxH	
	(mm)	(in)				(m)	(ft)
AF803NL	75	3	10	110	243	1.6x0.9x0.6	5.4x2.9x1.9
AF804NL	100	4	10	135	298	1.9x0.8x0.6	6.5x2.5x1.9
AF804NX	100	4	10	154	340	2.4x0.8x0.6	7.9x2.5x1.9
AF806NL	150	6	12	147	324	1.9x0.8x0.6	6.5x2.5x1.9
AF806NX	150	6	10	157	346	2.4x0.8x0.6	7.9x2.5x1.9
AF808NR	200	8	12	168	370	2.4x0.8x0.6	7.9x2.5x2.1
AF808NL	200	8	12	187	412	2.6x0.9x0.6	8.5x2.9x2.1
AF810R	250	10	16	316	697	2.9x1.0x0.6	9.4x3.3x1.9
AF810NL	250	10	14	212	467	2.6x0.9x0.6	8.5x2.9x2.1
AF810X	250	10	16	405	893	3.4x1.0x0.7	11.1x3.3x2.4
AF812R	300	12	16	410	904	3.4x1.0x0.7	11.1x3.3x2.4
AF814R	350	14	18	482	1063	3.4x1.0x0.7	11.1x3.3x2.4
AF816R	400	16	18	500	1102	3.4x1.0x0.7	11.1x3.3x2.4
AF816X	400	16	24	695	1532	3.4x1.2x0.9	11.1x3.9x3.2

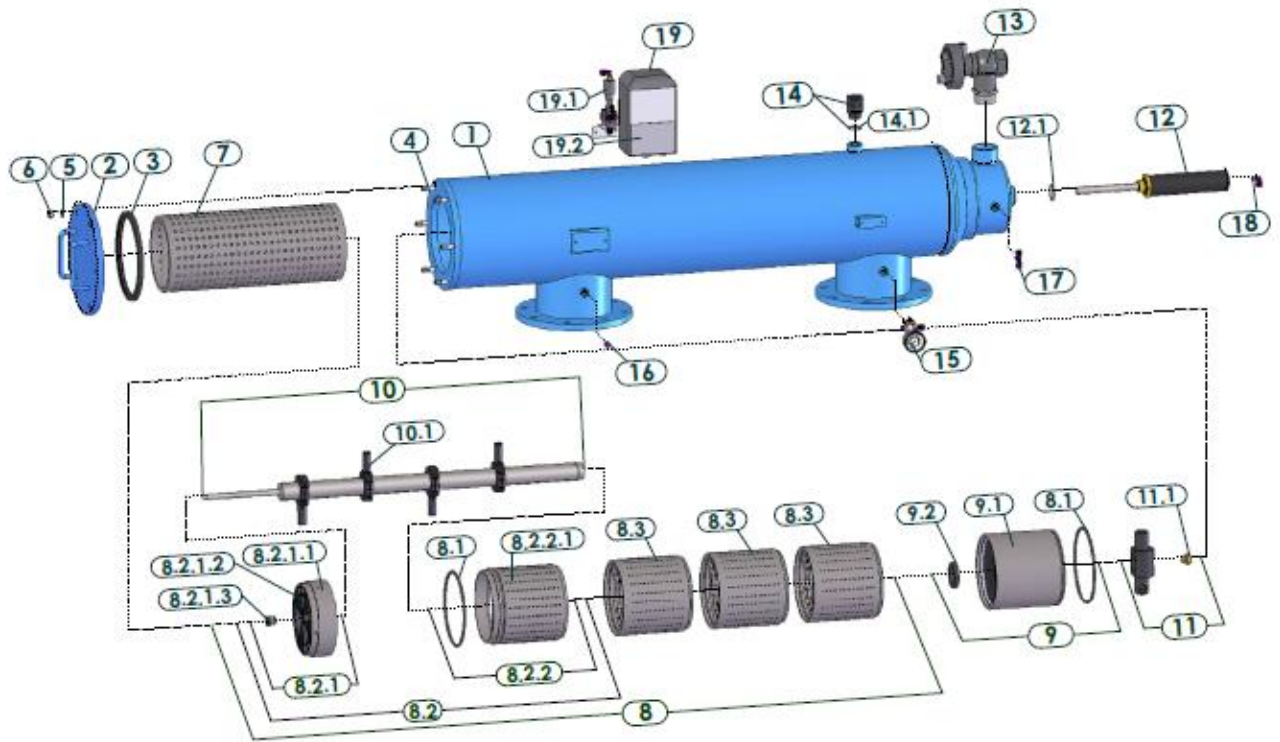
## Caudal

Modelo	Entr/Salida ØD		Caudal max. operación		Superficie de malla		Caudal de retrolavado		Volumen retrolavado	
	(mm)	(in)	(m <sup>3</sup> /h)	(gpm)	(cm <sup>2</sup> )	(in <sup>2</sup> )	(m <sup>3</sup> /h)	(gpm)	(m <sup>3</sup> )	(gal)
AF803NL	75	3	50	220	3220	500	30	132	0.083	21.9
AF804NL	100	4	80	350	5780	895	30	132	0.083	21.9
AF804NX	100	4	100	440	8410	1303	30	132	0.083	21.9
AF806NL	150	6	150	660	5780	895	30	132	0.083	21.9
AF806NX	150	6	160	700	8410	1303	30	132	0.083	21.9
AF808NR	200	8	250	1100	5780	895	30	132	0.083	21.9
AF808NL	200	8	300	1320	8410	1303	30	132	0.083	21.9
AF810R	250	10	350	1540	8090	1254	60	264	0.166	43.8
AF810NL	250	10	400	1760	8410	1304	30	132	0.083	21.9
AF810X	250	10	450	2000	11710	1815	90	396	0.249	65.7
AF812R	300	12	600	2640	11710	1815	90	396	0.249	65.7
AF814R	350	14	900	4000	12990	2013	90	396	0.249	65.7
AF816R	400	16	1100	4850	12990	2013	90	396	0.249	65.7
AF816X	400	16	1500	6600	17020	2638	90	396	0.249	65.7

## Pérdida de presión a 120 micras



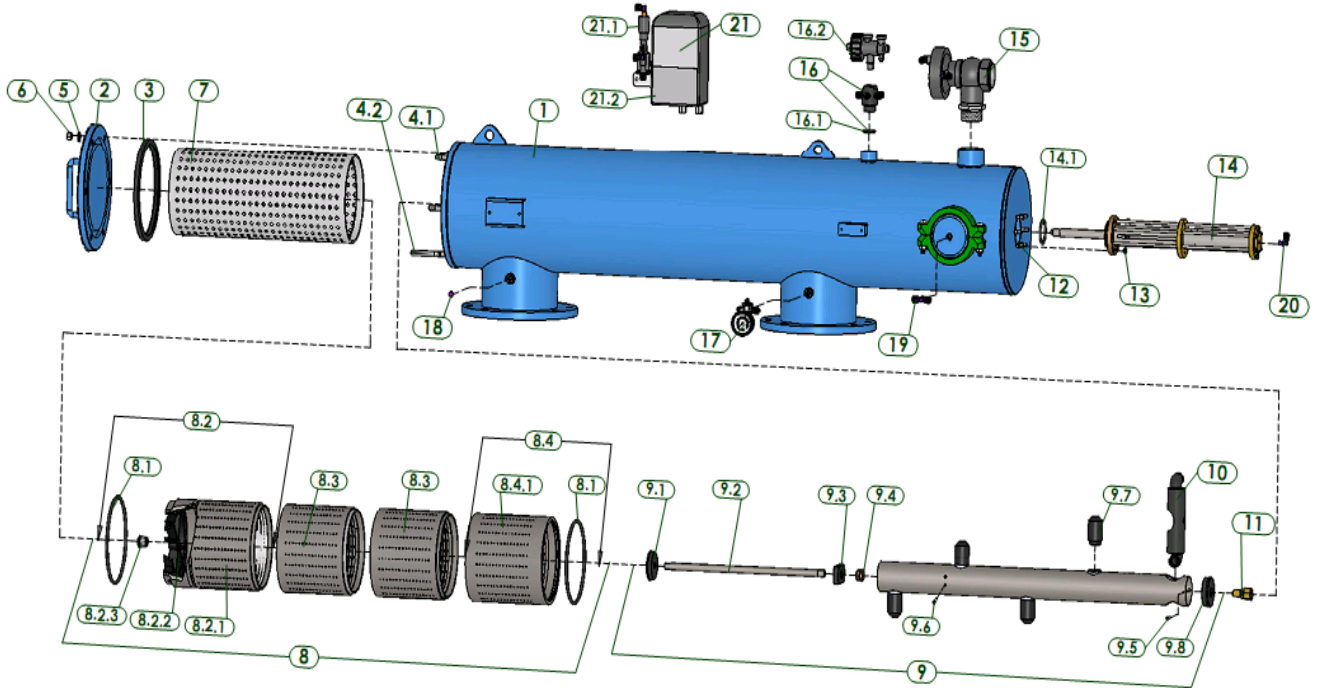
**Partes y Descripción – AF800N (3"-10")**



IPB	Modelo	No. Catálogo	Descripción
1	AF800N	N/A	CUERPO FILTRO
2	AF800N	N/A	TAPA FILTRO
3	AF800N	5311250100	U-RING PARA TAPA 10"-14"
4	AF803NL-808NL	5292143001-048	TORNILLO 1/2"NC*48 SS304
	AF810NL	5292143001-055	TORNILLO 1/2"NC*55 SS304
5	AF800NL	4121123001	ARANDELA M12 SS304
6	AF800NL	4112140401	TUERCA 1/2"NC
7	AF803NL	E7005600100-01	MALLA GRUESA PVC225 AF803L/4L/4X/N/903/4
	AF804NL		
	AF804NX		
	AF806NL	E7005600102-01	MALLA GRUESA PVC225 AF806X/6L/6XN/6LN
	AF806NX		
	AF808NR	E7005600104-01	MALLA GRUESA PVC225 AF808R/10L/8RN/10LN
	AF808NL		
AF810NL			
8	AF803NL	E7005602005-01##	MALLA FINA PVC225 AF803N
	AF804NL	E7005604003-01##	MALLA FINA PVC225 AF804NL/6NL/8NR
	AF806NL		
	AF808NR	E7005606000-01##	MALLA FINA PVC225 AF804NX/6NX/ 8NL/10NL
	AF804NX		
	AF806NX		
	AF808NL		
	AF810NL		
8.1	AF800N	4081202100-445	O-RING 445
8.2	AF800N	E5005600102-01##-02	PARTE SUPERIOR MALLA FINA PVC225 AF800N
8.2.1	AF800N	E5005600902-02	ADAPTADOR PARTE SUP. PVC225 ASSM AF800N
8.2.1.1	AF800N	W5005600102-01##	PARTE SUPERIOR MALLA FINA PVC225
8.2.1.2	AF800N	5021640500	RUEDA MALLA 225
8.2.1.3	AF800N	5172391500	COJINETE MALLA PARA COLECTOR SUCIEDAD AF800N
8.3	AF800N	W5005600300-01##	PARTE MEDIA MALLA FINA PVC225
9	AF800N	E5005601101-01	CÁMARA DE LAVADO PVC225 AF800N/9800N
9.1	AF800N	W5005601101-01	CÁMARA DE LAVADO PVC225 AF800N/9800N
9.2	AF800N	5172635000	COJINETE PARA COLECTOR SUCIEDAD 50 AF800N/9800N
10	AF803NL	E7102300201-01	COLECTOR SUCIEDAD 50 SS304 2 BOQUILLA AF803NL
	AF804NL	E7102300401-01	COJINETE PARA COLECTOR SUCIEDAD 50 SS304 4 BOQUILLA AF804NL-8NR
	AF806NL		
	AF808NR	E7102300601-01	COJINETE PARA COLECTOR SUCIEDAD 50 SS304 6 BOQUILLA AF804NX-10NL
	AF804NX		
	AF806NX		
	AF808NL		
AF810NL			

IPB	Modelo	No. Catálogo	Descripción
10.1	AF800N	E5122670302	BOQUILLA SUCCIÓN AF800N/9800N
11	AF803NL	E5142610200-01	MOTOR HIDRÁULICO PVC AF803NL
	AF804NL	E5142610200-02	MOTOR HIDRÁULICO PVC AF804NL/6NL/8NR
	AF806NL		
	AF808NR		
	AF804NX	E5142610200-03	MOTOR HIDRÁULICO PVC AF804NX/6NX/ 8NL/10NL
	AF806NX		
	AF808NL		
AF810NL			
11.1	AF800N	W5173390002-01	RONDANA MOTOR HIDRÁULICO AF800N/9800N
12	AF800N	E7160406300	PISTON HIDRÁULICO 40 DELRIN AF800N/9800N
12.1	AF800N	4081040100-223	O-RING 223
13	AF800N	E4510020003-07-1M	VÁLVULA HIDRÁULICA DOROT GALIL 09AN 2"BSP
14	AF800N	E5412036301-01	DISTRIBUIDOR CORTO DELRIN ASSM
14.1	AF800N	4081034100-126	O-RING 126
15	AF800N	CS11010015	MANÓMETRO AF800/9800/500
16	AF800N	4640314002	CONECTOR PLÁSTICO 1/4"
17	AF800N	4640214082	CONECTOR MACHO T 8*1/4"*8
18	AF800N	4640618082	CODO MACHO 1/8"*8
19	AF800N-DC	CSD1100112100	CONTROLADOR 1-10 DC + 1 SOLENOIDE
	AF800N-AC	CSA1100114100	CONTROLADOR 1-10 AC + 1 SOLENOIDE
19.1	AF800N-DC	4430010902	SOLENOIDEDCL GALSOL 2W
	AF800N-AC	4430030901	SOLENOIDEAC GALSOL 24V
19.2	AF800N-DC	4440211002	CONTROLADOR 1-10 DC 2 PUERTOS + DP
	AF800N-AC	4440311002	CONTROLADOR 1-10 AC 2 PUERTOS + DP
19.2.1	AF800N-DC	4450110200	TARJETA EXPANSIÓN PARA CONTROLADOR 1-10 DC
	AF800N-AC	4450110300	TARJETA EXPANSIÓN PARA CONTROLADOR 1-10 AC

**Partes y Descripción – AF800 (3"-16")**



IPB	Filters	Catalog No	Description
1	AF800	N/A	CUERPO FILTRO
2	AF800	N/A	TAPA FILTRO
3	AF803L	5311250100	U-RING PARA TAPA 10"-14"
	AF804L		
	AF806L		
	AF804X		
	AF806X		
	AF808L		
	AF808R	5311400100	U-RING PARA TAPA 16"
	AF810L		
	AF810R		
	AF810X		
	AF812R	5311450100	U-RING PARA TAPA 18"
	AF814R		
	AF816R		
	AF816X		
AF818X	5311600100	U-RING PARA TAPA 24"	



IPB	Modelo	No. Catálogo	Descripción
4.1	AF803L	5292143001-048	TORNILLO 1/2"NC*48 SS304
	AF804L		
	AF806L		
	AF804X		
	AF806X		
	AF808L		
	AF808R		
	AF810L	5292143001-055	TORNILLO 1/2"NC*55 SS304
	AF810R	5292183001-073	TORNILLO 3/4"NC*73 SS304
	AF810X		
	AF812R		
	AF814R		
	AF816R		
	AF816X	5292183001-080	TORNILLO 3/4"NC*80 SS304
AF818X	5292183001-130	TORNILLO 3/4"NC*130 SS304	
AF810R			
AF810X			
AF812R			
AF814R			
AF816R			
AF816X			
AF818X			
5	AF803L	4121123001	ARANDELA M12 SS304
	AF804L		
	AF806L		
	AF804X		
	AF806X		
	AF808L		
	AF808R		
	AF810L	4121203001	ARANDELA M20 SS304
	AF810R		
	AF810X		
	AF812R		
	AF814R		
	AF816R		
	AF816X		
AF818X			

IPB	Modelo	No. Catálogo	Descripción
6	AF803L	4112140401	TUERCA 1/2"NC
	AF804L		
	AF806L		
	AF804X		
	AF806X		
	AF808L		
	AF808R		
	AF810L	4112180401	TUERCA 3/4"NC
	AF810R		
	AF810X		
	AF812R		
	AF814R		
	AF816R		
	AF816X		
AF818X			
7	AF803L	E7005600100-01	MALLA GRUESA PVC225 AF803L/4L/4X/N/903/4
	AF804L		
	AF804X		
	AF806L	E7005600102-01	MALLA GRUESA PVC225 AF806X/6L/6XN/6LN
	AF806X		
	AF808L	E7005600104-01	MALLA GRUESAPVC225 AF808R/10L/8RN/10LN
	AF808R		
	AF810L	E7006600200-01	MALLA GRUESA PVC280 AF810R
	AF810R		
	AF810X	E7006600300-01	MALLA GRUESAPVC280 AF810X-12R
	AF812R		
	AF814R	E7007600300-01	MALLA GRUESA PVC315 AF814R-16R
	AF816R		
	AF816X	E7008600300-01	MALLA GRUESA PVC400 AF816X-18X
AF818X			
8	AF803L	E7005602006-02##	MALLA FINA PVC225 AF803L
	AF804L	E7005604004-01##	MALLA FINA PVC225 AF804L-8R
	AF806L		
	AF808R	E7005606001-01##	MALLA FINA PVC225 AF804X-10L
	AF804X		
	AF806X		
	AF808L	E7006604000-01##	MALLA FINA PVC280 AF810R
	AF810L		
	AF810R	E7006606000-01##	MALLA FINA PVC280 AF810X-12R
	AF810X		
	AF812R	E7007606000-01##	MALLA FINA PVC315 AF814R-16R
	AF814R		
	AF816R	E7008606001-01##	MALLA FINA PVC400 AF816X-18X
	AF816X		
AF818X			

IPB	Modelo	No. Catálogo	Descripción
8.1	AF803L	4081202100-445	O-RING 445
	AF804L		
	AF806L		
	AF804X		
	AF806X		
	AF808L		
	AF808R		
	AF810L	4081266100-450	O-RING 450
	AF810R		
	AF810X		
	AF812R	4081291100-452	O-RING 452
	AF814R		
	AF816R		
	AF816X	4081380100-459	O-RING 459
AF818X			
8.2	AF803L	E5005600102-01##-03	PARTE SUPERIOR MALLA FINA PVC225 ASSM803-10L/98N
	AF804L		
	AF806L		
	AF808R		
	AF804X		
	AF806X		
	AF808L		
	AF810L	E5006600100-01##-01	PARTE SUPERIOR MALLA FINA PVC280 ASSM AF810R-12R
	AF810R		
	AF810X		
	AF812R	E5007600100-01##-01	PARTE SUPERIOR MALLA FINA PVC315 ASSM AF814R-16R
	AF814R		
	AF816R	E5008600100-01##-01	PARTE SUPERIOR MALLA FINA PVC400 ASSM AF816X-18X
	AF816X		
AF818X			
8.2.1	AF803L	E5005600102-01##-06	PARTE SUPERIOR MALLA FINA PVC225
	AF804L		
	AF806L		
	AF804X		
	AF806X		
	AF808L		
	AF808R		
	AF810L	W5006600100-01##	PARTE SUPERIOR MALLA FINA PVC280
	AF810R		
	AF810X		
	AF812R	W5007600100-01##	PARTE SUPERIOR MALLA FINA PVC315
	AF814R		
	AF816R	W5008600100-01##	PARTE SUPERIOR MALLA FINA PVC400
	AF816X		
AF818X			

IPB	Modelo	No. Catálogo	Descripción
8.2.2	AF803L	5021640500	RUEDA MALLA 225 NYLON
	AF804L		
	AF806L		
	AF804X		
	AF806X		
	AF808L		
	AF808R		
	AF810L	5021010600-P	RUEDA MALLA 280 ACERO
	AF810R		
	AF810X		
	AF812R	5021010700-P	RUEDA MALLA 315 ACERO
	AF814R		
	AF816R		
	AF816X	5021010800-P	RUEDA MALLA 400 ACERO
AF818X			
8.2.3	AF800	5172301700	RONDANA MALLA AF9/800/500B/700/9800N
8.3	AF803L	W5005600300-01##	PARTE MEDIA MALLA FINA PVC225
	AF804L		
	AF806L		
	AF804X		
	AF806X		
	AF808L		
	AF808R		
	AF810L	W5006600300-01##	PARTE MEDIA MALLA FINA PVC280
	AF810R		
	AF810X		
	AF812R	W5007600300-01##	PARTE MEDIA MALLA FINA PVC315
	AF814R		
	AF816R		
	AF816X	W5008600300-01##	PARTE MEDIA MALLA FINA PVC400
AF818X			
8.4.	AF803L	E5005600201-01##-01	PARTE INFERIOR MALLA FINA PVC225 ASSM
	AF804L		
	AF806L		
	AF804X		
	AF806X		
	AF808L		
	AF808R		
	AF810L	E5006600200-01##-01	PARTE INFERIOR MALLA FINA PVC280 ASSM
	AF810R		
	AF810X		
	AF812R	E5007600200-01##-01	PARTE INFERIOR MALLA FINA PVC315 ASSM
	AF814R		
	AF816R		
	AF816X	E5008600200-01##-01	PARTE INFERIOR MALLA FINA PVC400 ASSM
AF818X			

IPB	Modelo	No. Catálogo	Descripción
8.4.1	AF803L	W5005600201-01##	PARTE INFERIOR MALLA FINA PVC225
	AF804L		
	AF806L		
	AF804X		
	AF806X		
	AF808L		
	AF808R		
	AF810L	W5006600200-01##	PARTE INFERIOR MALLA FINA PVC280
	AF810R		
	AF810X		
	AF812R	W5007600200-01##	PARTE INFERIOR MALLA FINA PVC315
	AF814R		
	AF816R	W5008600200-01##	PARTE INFERIOR MALLA FINA PVC400
	AF816X		
AF818X			
9	AF803L	E7103610201-01	COLECTOR SUCIEDAD 2" PVC 2 BOQUILLA AF803L
	AF804L	E7104610400-01	COLECTOR SUCIEDAD 75 PVC 4 BOQUILLA AF804L-8R
	AF806L		
	AF808R		
	AF804X	E7106300600-01	COLECTOR SUCIEDAD 76 SS304 6 NOZZBOQUILLA LE AF804X-10L
	AF806X		
	AF808L		
	AF810L		
	AF810R	E7105300400-01	COLECTOR SUCIEDAD 3" SS304 4 BOQUILLA AF810R
	AF810X	E7105300600-01	COLECTOR SUCIEDAD 3" SS304 6 BOQUILLA AF810X-12R
	AF812R		
	AF814R	E7105300601-01	COLECTOR SUCIEDAD R 3" SS304 6 BOQUILLA AF814R-16R
	AF816R		
AF816X	E7105300602-01	COLECTOR SUCIEDAD 3" SS304 6 BOQUILLA AF816X-18X	
AF818X			
9.1	AF803L	5113610100	CONECTOR SUPERIOR COLECTOR SUCIEDAD 2" AF803L
	AF804L	5114610100	CONECTOR SUPERIOR COLECTOR SUCIEDAD 75 AF804L-8R
	AF806L		
	AF808R		
	AF804X	5116610100	CONECTOR SUPERIOR COLECTOR SUCIEDAD 76 AF804X-10L
	AF806X		
	AF808L		
	AF810L		
	AF810R	5115610100	CONECTOR SUPERIOR COLECTOR SUCIEDAD 3" AF810R-18X
	AF810X		
	AF812R		
	AF814R		
	AF816R		
	AF816X		
AF818X			

IPB	Modelo	No. Catálogo	Descripción
9.2	AF803L	5131391704	EJE COLECTOR SUCIEDAD 17mm AF803
	AF804L	5131391703	EJE COLECTOR SUCIEDAD 17mm AF804-10L
	AF806L		
	AF804X		
	AF806X		
	AF808L		
	AF808R		
	AF810L	5131391702	EJE COLECTOR SUCIEDAD 17mm AF810R-18X
	AF810R		
	AF810X		
	AF812R		
	AF814R		
	AF816R		
	AF816X		
	AF818X		
9.3	AF804L	5114610300	CONECTOR MEDIO COLECTOR SUCIEDAD 75 AF804L-8R
	AF806L		
	AF808R		
	AF804X	5116610300	CONECTOR MEDIO COLECTOR SUCIEDAD 76 AF804X-10L
	AF806X		
	AF808L		
	AF810L	5115610300	CONECTOR MEDIO COLECTOR SUCIEDAD 3" AF810R-18X
	AF810R		
	AF810X		
	AF812R		
	AF814R		
	AF816R		
	AF816X		
AF818X			
9.4	AF804-18	5110390400	EJE DE AJUSTE COLECTOR SUC AF804-818
9.5	AF803L	4102043003-016	TORNILLO NC10*5/8" CABEZA CHATA SS304
	AF804L		
	AF806L		
	AF808R		
	AF804X	4102043003-019	TORNILLO NC10*3/4" CABEZA CHATA SS304
	AF806X		
	AF808L		
	AF810L		
	AF810R		
	AF810X		
	AF812R		
	AF814R		
	AF816R		
	AF816X		
AF818X			

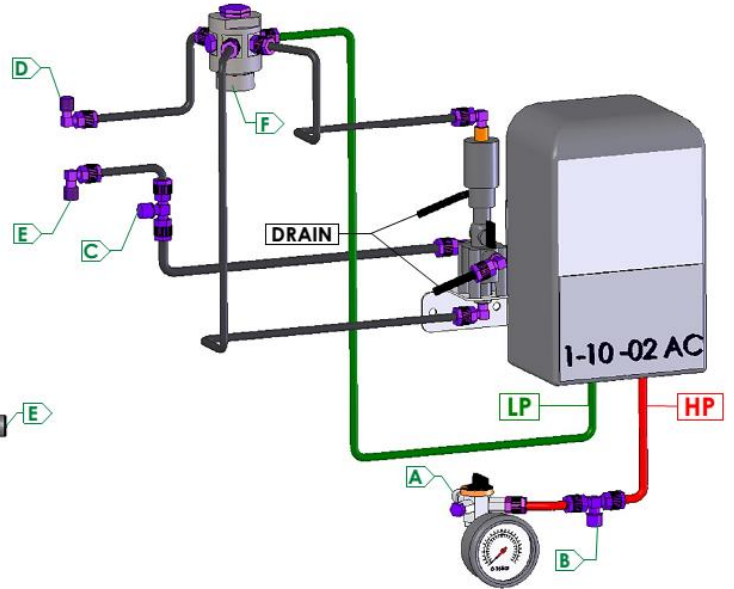
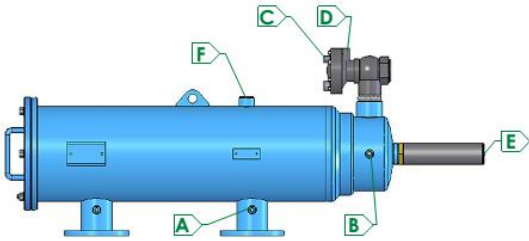
IPB	Modelo	No. Catálogo	Descripción
9.6	AF804-18	4102043002-019	TORNILLO NC10*3/4" CABEZA OVAL SS304
9.7	AF803L	5121610314	BOQUILLA SUCCIÓN AF803L
	AF804L	5121610312	BOQUILLA SUCCIÓN AF804L-8R
	AF806L		
	AF808R	5121610313	BOQUILLA SUCCIÓN AF804X-10L
	AF804X		
	AF806X		
	AF808L		
	AF810L	5121610403	BOQUILLA SUCCIÓN AF810R-12R
	AF810R		
	AF810X		
	AF812R	5121610404	BOQUILLA SUCCIÓN AF814R-16R
	AF814R		
	AF816R		
	AF816X	5121610405	BOQUILLA SUCCIÓN AF816X-18X
AF818X			
9.8	AF803L	5113610200	CONECTOR INFERIOR COLECTOR SUCIEDAD 2" AF803L
	AF804L	5114610200	CONECTOR INFERIOR COLECTOR SUCIEDAD75 AF804L-8R
	AF806L		
	AF808R	5116610200	CONECTOR INFERIOR COLECTOR SUCIEDAD76 AF804X-10L
	AF804X		
	AF806X		
	AF808L		
	AF810L	5115610200	CONECTOR INFERIOR COLECTOR SUCIEDAD3" AF810R-18
	AF810R		
	AF810X		
	AF812R		
	AF814R		
	AF816R		
	AF816X		
AF818X			
10	AF803L	W5143610200-01	MOTOR HIDRÁULICO PVC AF803
	AF804L	W5144610200-01	MOTOR HIDRÁULICO PVC AF804L-8R
	AF806L		
	AF808R	W5146320200-01	MOTOR HIDRÁULICO SS304 AF804X-10L
	AF804X		
	AF806X		
	AF808L		
	AF810L	W5145320200-01	MOTOR HIDRÁULICO SS304 AF810R
	AF810R	W5145320201-01	MOTOR HIDRÁULICO SS304 AF810X-18
	AF810X		
	AF812R		
	AF814R		
	AF816R		
	AF816X		
AF818X			

IPB	Modelo	No. Catálogo	Descripción
11	AF803L	W5173390000-01	COJINETE PARA COLECTOR SUCIEDAD AF803
	AF804-18	W5173390001-01	COJINETE PARA COLECTOR SUCIEDAD AF804-18
12	AF800	5293113007-029	TAPÓN 5/16"NC*29 SS304
13	AF800	4112113901	TUERCA 5/16"NC BRASS
14	AF803L	E7160403000	PISTON HIDRÁULICO 40 SS304 AF803/9800
	AF804-18	E7160503000	PISTON HIDRÁULICO 50 SS304 AF800
14.1	AF800	4081056100-331	O-RING 331
15	AF800	E4510020003-07	VÁLVULA HIDRÁULICA DOROTGALIL 09AN 2"BSP
16	AF803L-10L	E5412036301-01	DISTRIBUIDOR CORTODELRIN ASSM
	AF810R-18	E5412036302-01	DISTRIBUIDOR DOBLE DELRIN ASSM
16.1	AF800	4081034100-126	O-RING 126
16.2	AF810R-18	4470030300	VÁLVULA DOROT 10 Bar 25-300 3/8"
17	AF800	CS11010015	MANÓMETRO AF800/9800/500
18	AF800	4640314002	CONECTOR PLÁSTICO 1/4"
19	AF800	4640214082	CONECTOR T MACHO PLÁSTICO 8*1/4"*8
20	AF800	4640618082	CODO MACHO PLÁSTICO 1/8"*8
21	AF800-DC	CSD1100112100	CONTROLADOR 1-10 DC + 1 SOLENOIDE
	AF800-AC	CSA1100114100	CONTROLADOR 1-10 AC + 1 SOLENOIDE
21.1	AF800-DC	4430010902	SOLENOIDEDCL GALSOL 2W
	AF800-AC	4430030901	SOLENOIDEAC GALSOL 24V
21.2	AF800-DC	4440211002	CONTROLADOR 1-10 DC 2 PUERTOS + DP
	AF800-AC	4440311002	CONTROLADOR 1-10 AC 2 PUERTOS + DP
21.2.1	AF800-DC	4450110200	TARJETA DE EXPANSIÓN PARA CONTROLADOR 1-10 DC
	AF800-AC	4450110300	TARJETA DE EXPANSIÓN PARA CONTROLADOR 1-10 AC



**AF800-AC Sistema de Control**

La letra escrita en cada tecla indica el puerto de conexión del filtro. KEY >



**AF800-DC Sistema de Control**

La letra escrita en cada tecla indica el puerto de conexión del filtro. KEY >

