

Aplicación: Filtros de control o filtros principales con entrada/salida en un eje de 180°

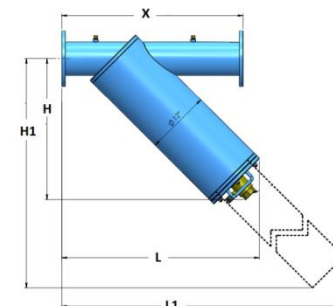
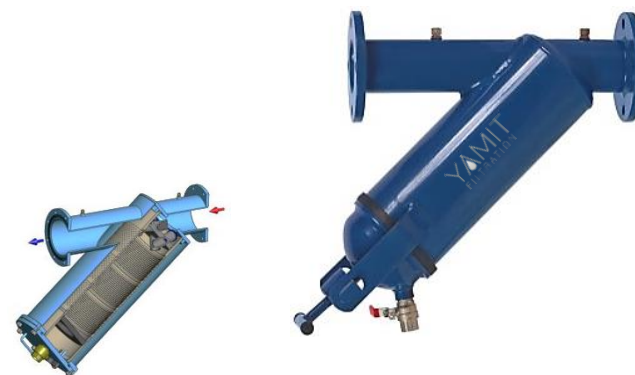
Características estándar:

- **Elemento filtrante:** malla de acero inoxidable AISI 316 reforzada sobre un cilindro perforado de PVC.
- **Grado de filtración disponible:** desde 80 micras
- **Cuerpo del filtro y conexiones:** acero al carbono ST37.2
- **Pre-tratamiento:** chorro de arena hasta nivel de Sa 2.5
- **Revestimiento interior y exterior:** recubrimiento en polvo epoxi-poliéster polimerizado en horno 150-200 micras.
- **Conexiones disponibles:** Victáulico, Rosca (hembra), Brida
- **Presión máxima:** 10 bar (145 psi)
- **Presión máxima de trabajo recomendada:** hasta 8 bares (116 psi).
- **Disponibilidad de la automatización de la válvula de drenaje:** programación por tiempo

Funcionamiento:

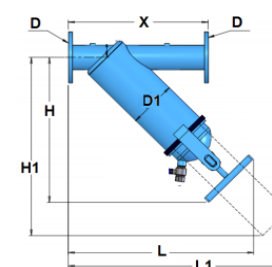
El agua entra en el filtro a través de una placa con cuatro o seis (4 ó 6) agujeros angulares y dirige el caudal de forma circular a lo largo del cilindro del filtro. El agua fluye a través de las aperturas de la malla del cilindro mientras que las partículas sólidas se recogen en la sección inferior del filtro. Estas partículas se pueden eliminar fácilmente abriendo la válvula de drenaje durante un corto periodo de tiempo.

Los filtros se suministran con cuatro tapones , lo que permite al usuario ajustar el número de orificios para el caudal diseñado.

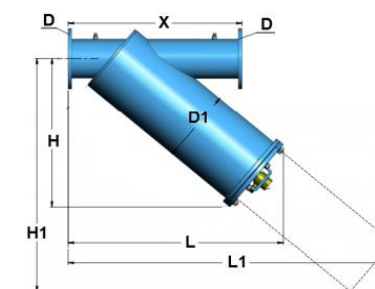


Model: F460

Modelo	Ent/Sal ØD (mm)	ØD1 (in)	X (mm)	H (mm)	H1 (mm)	L (mm)	L1 (mm)	Caudal Máx. Rec. (m ³ /h)	Superficie Malla (cm ²)
F415	30	6	360	419	426	520	528	3-10	549
F420	50	6	415	459	509	574	622	11-28	896
F430	75	6	490	519	638	641	765	12-39	1188
F440	100	8	550	582	789	726	933	18-70	1734
F460	150	12	910	782	1092	980	1397	31-210	3707
F480	200	16	950	832	1407	1176	1893	163-299	4778
F410	250	16	950	1110	1920	1365	2210	270-500	



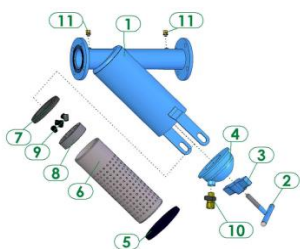
Modelo F415 - F440



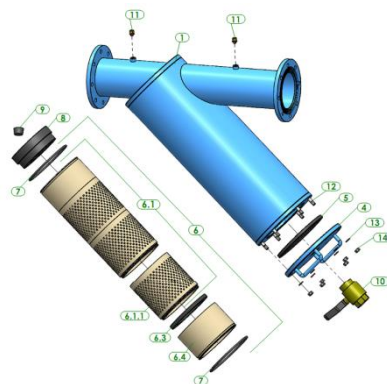
Modelo F480-F410

Descripción y códigos para partes de repuesto

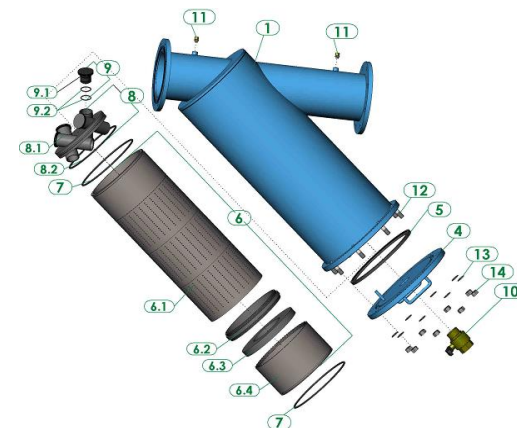
Descripción		Modelo					
Modelo filtro		F415 (1.5")	F420 (2")	F430 (3")	F440 (4")	F460 (6")	F480 (8")
Diámetro cuerpo filtro		6"	6"	6"	8"	12"	16"
1	Cuerpo	N/A	N/A	N/A	N/A	N/A	N/A
2	Manija	E6020106000	E6020106000	E6020106000	E6020106000		
3	Soporte de ajuste	6012006000-P	6012006000-P	6012006000-P	6012108000-P		
4	Tapa	W5234202001-01P	W5234202001-01P	W5234202001-01P	W5320010800-01P	W5331011201-04-01	W5331011603-01P
5	Junta superior	5312140100-180	5312140100-180	5312140100-180	5312160100-170	5311250100	5311450100
6	Malla fina	W5002600402-01	W5003600404-01	W5003600405-01	W5004600403-01	E7005603005-01##-01	E7007603000-01
6.1	Malla fina PVC					E5005600300-01##-01	E7007603000-01
6.1.1	Malla fina sección media PVC225					W5005600300-01##	
6.2	Adaptador cámara lavado						5007601001
6.3	Plato cámara lavado					5392610009	5023610700
6.4	Cámara lavado PVC					5005601016	E5007601100-01
7	Junta inferior	5312140100-290	5312140100-190	5312140100-190	5312160100-160	4081202100-445	4081291100-452
8	Plato difusor	5024610200	5024610300	5024610300	5024610400	5024610500	E5024610700-01
8.1	Plato difusor PVC						W5024610700-01
8.2	O-RING						4081266100-450
9	Tapón plato difusor	5312010100-220	5312021100-230	5312021100-230	5312023100-240	5312000600-430	E6076204900-01
9.1	Tapón PVC plato difusor						6076204900
9.2	O-RING						4081040100-223
10	Válvula de bola	4504007100-01	4504007100-01	4504007100-01	4504007100-01	4504020100-01	4504020100-01
11	Toma de presión	E5412023901-01	E5412023901-01	E5412023901-01	E5412023901-01	E5412023901-01	E5412023901-01
12	Tornillo					5292143001-048	5292183007-073
13	Arandela					4122140301	4122180402
14	Tuerca					4112140301	4112180301



Modelo: F415, F420, F430



Model:O F460



Model:o F480

Pérdida de presión a 120 micras

