

Applicazioni: filtro back-up in linea

Caratteristiche standard

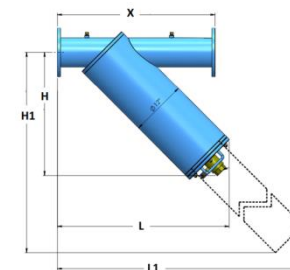
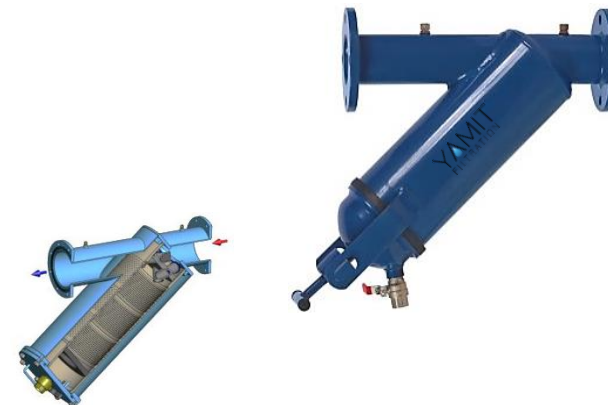
- **Elemento filtrante** - Cilindro forato in PVC e dalla rete in acciaio inox. AISI 316
- **Grado di filtrazione disponibile:** da 80 micron
- **Corpo del filtro e collegamenti:** Acciaio al carbonio ST37.2
- **Pretrattamento** : sabbiatura fino a Sa 2,5 grado
- **Rivestimento interno ed esterno:** rivestimento forno a polvere polimerizzato epossipoliestere con uno spessore di 150-200 micron
- **Conessioni** : Victaulic, Filettato e Flangia
- **Pressione massima:** 10 bar (145 psi)
- **Pressione massima raccomanda di lavoro:** a 8 bar (116 psi).
- **Opzionale:** valvola di drenaggio controllata automaticamente (programmata dal tempo)

Principio di funzionamento

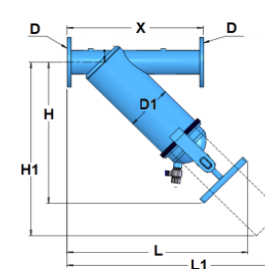
Il filtro a circolazione serie F400 è un filtro a rete a circolazione: il flusso dell'acqua tramite un cilindro con calibrazioni permette un flusso circolatorio continuo attraverso la rete e trascina le particelle di sporco verso il basso. Il filtro deve essere tarato in base alla portata istantanea tramite gli orifizi calibrati del cestello. Entrata/uscita in asse di 180°.

Specifiche tecniche

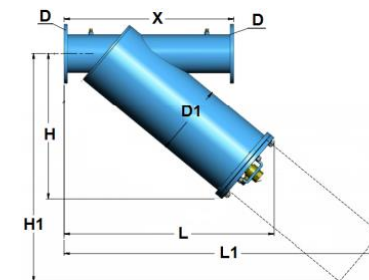
Modello	Ent/Usc ØD (mm)	ØD1 (in)	X (mm)	H (mm)	H1 (mm)	L (mm)	L1 (mm)	Peso del imballaggio (kg)	Portata lavaggio (m3/h)	Area Maglia (cm ²)
F415	30	6	360	419	426	520	528	14.5	3-10	549
F420	50	6	415	459	509	574	622	15.5	11-28	896
F430	75	6	490	519	638	641	765	29.9	12-39	1188
F440	100	8	550	582	789	726	933	43.6	18-70	1734
F460	150	12	910	782	1092	980	1397	117	31-210	3707
F480	200	16	950	832	1407	1176	1893	190	163-299	4778
F410	250	16	950	1110	1920	1365	2210	210	270-500	



Modello : F460



Modello : F415 - F440



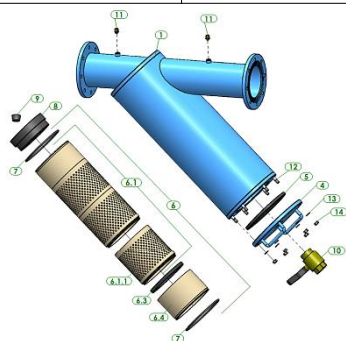
Modello : F480-F410

Descrizione componenti e codici parti di ricambio

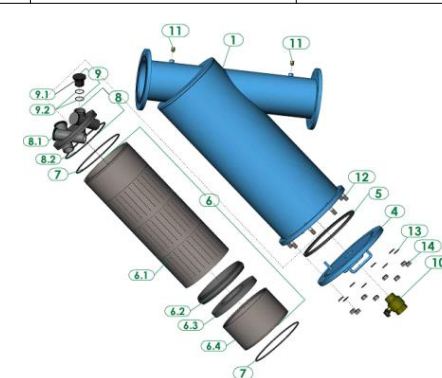
Descrizione		Modello					
Filtro		F415	F420	F4306"	F440	F46012"	F480
Diametro Corpo filtro		6"	6"	6"	8"	12"	16"
1	Corpo filtro	N/A	N/A	N/A	N/A	N/A	N/A
2	Maniglia	E6020106000	E6020106000	E6020106000	E6020106000		
3	Flangia di serraggio	6012006000-P	6012006000-P	6012006000-P	6012108000-P		
4	Coperchio	W5234202001-01P	W5234202001-01P	W5234202001-01P	W5320010800-01P	W5331011201-04-01	W5331011603-01P
5	Guranizione coperchio	5312140100-180	5312140100-180	5312140100-180	5312160100-170	5311250100	5311450100
6	Maglia fine	W5002600402-01	W5003600404-01	W5003600405-01	W5004600403-01	E7005600300-01##-01	E7007603000-01
6.1	Maglia fine PVC					E5005600300-01##-01	E7007603000-01
6.1.1	Maglia fine Sezione centrale					W5005600300-01##	
6.2	Adattatore camera di lavaggio						5007601001
6.3	Plato camera di lavaggio					5392610009	5023610700
6.4	Camera di lavaggio PVC					5005601016	E5007601100-01
7	Giunta inferiore	5312140100-290	5312140100-190	5312140100-190	5312160100-160	4081202100-445	4081291100-452
8	Piastra diffusore PVC	5024610200	5024610300	5024610300	5024610400	5024610500	E5024610700-01
8.1	Piastra diffusore PVC						W5024610700-01
8.2	O-Ring						4081266100-450
9	Plug per circolatore Piastra	5312010100-220	5312021100-230	5312021100-230	5312023100-240	5312000600-430	E6076204900-01
9.1	PVC Plug per circolatore Piastra						6076204900
9.2	O-Ring						4081040100-223
10	Valvola	4504007100-01	4504007100-01	4504007100-01	4504007100-01	4504020100-01	4504020100-01
11	Port test di pressiones	E5412023901-01	E5412023901-01	E5412023901-01	E5412023901-01	E5412023901-01	E5412023901-01
12	Bullone					5292143001-048	5292183007-073
13	Rondella					4122140301	4122180402
14	Noce					4112140301	4112180301



Modello F415, F420, F430, F440



Model: F460



Modello F480 - F410

Perdite di carico a 120 micron

