

Эти полуавтоматические сетчатые фильтры со сканерным механизмом очистки сетки сочетают преимущества высококачественной фильтрации из различных водных источников (сточные воды, водохранилища, реки, озера и т.д.) с простотой ручной очистки.

Фильтры используются во многих отраслях промышленности, в городском водоснабжении и сельском хозяйстве.

Фильтрующий экран из нержавеющей стали выдерживает высокие нагрузки от загрязнений и давления воды.

Процесс очистки очень прост. Оператор открывает промывной кран и вращает рукоятку. При этом всасывающие сопла удаляют грязь, эффективно очищая всю внутреннюю поверхность сетки. Процесс промывки занимает несколько секунд.

Стандартные характеристики:

Угол между входом и выходом 90°

Материал корпуса: углеродистая сталь с полиэфирным или эпоксидным покрытием толщиной 150-200 мкм с последующей термообработкой

Материал сетки *нержавеющая сталь*; диапазон фильтрации: 50-3000 мкм

Соединения с трубопроводами:

Быстроразъемное соединение виктаулик, обеспечивающее простой и быстрый монтаж

Фланцевое

Внутренняя резьба (диаметр до 4")

Максимальное рабочее давление: 10 Бар

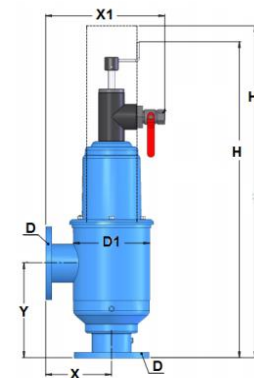
Минимальное рабочее давление во время промывки: 1 Бар

Потеря давления на чистом фильтре: 0,1 Бар .



Технические характеристики

Модель	ØD		D1	Screen area (cm ²)	Макс. Расход рекомендуемый (м ³ /ч)	Макс.расход на промывку (м ³ /h)	X (мм)	X1 (мм)	Y (мм)	H (мм)	H1 (мм)	Вес (кг)	Размеры упаковки LxWxH (м)
	(мм)	(дю)											
SA502C	50	2	6	740	25	6	123	270	174	590	637	12	0.6x0.3x0.3
SA503C	75	3	6	1480	45	8	164	307	197	790	849	24	0.8x0.3x0.3
SA504C	100	4	8	1480	80	8	190	343	280	933	980	30	1.0x0.35x0.35

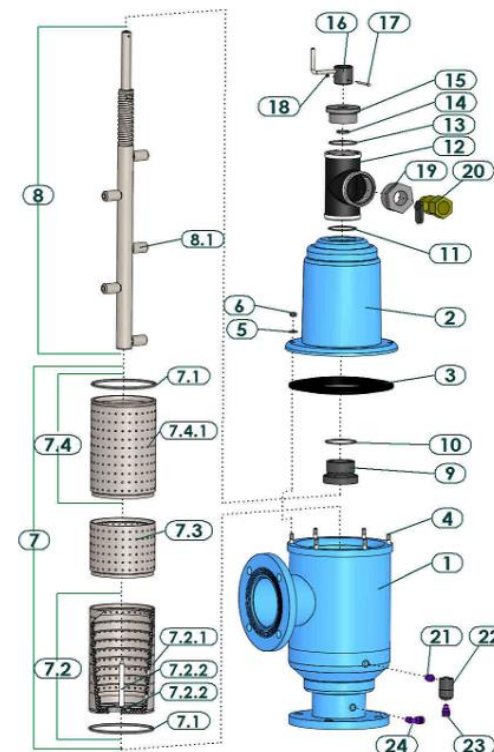


Обозначения:

Описание		Модель		
Фильтр		SA502C	SA503C	SA504C
1	Filter Body	N/A	N/A	N/A
2	Filter cover	N/A	N/A	N/A
3	Gasket for body	5311150100	5311150100	5311150100
4	Bolt / stud	4102113001-030	4102113001-030	5292113001-029
5	Washer	4121083001	4121083001	4121083001
6	Nut	4112110401	4112110401	4112110401
7	Fine Screen	E7003601003-01##	E7003602004-01##	E7003603000-01##
7.1	O-Ring	4081126100-250	4081126100-250	4081126100-250
7.2	Fine Screen	E7003601003-01##	E5003600101-01##-01	E5003600101-01##-01
7.2.1	Fine Screen	W5003600406-01##	W5003600101-01##	W5003600101-01##
7.2.2	Screen wheel	5021610300	5021610300	5021610300
7.2.3	Centralize shaft for Dirt Collector	5131301002	5131301002	5131301002
7.3	Fine screen middle section	---	---	W5003600301-01##
7.4	Fine screen lower section	---	E5003600201-01##-01	E5003600201-01##-01
7.4.1	Fine screen lower section	---	W5003600201-01##	W5003600201-01##
8	Dirt collector	E7101610202-01	E7101610401-01	E7101610501-01
8.1	Suction Nozzle	5121610102	5121610102	5121610102
9	Spiral drive Nut	6156102000	6156102000	6156102000
10	O-Ring	4081063100-230	4081063100-230	4081063100-230
11	O-Ring	4081050100-226	4081050100-226	4081050100-226
12	T PP + rings	4190206500	4190206500	4190206500
13	O-Ring	4081053100-138	4081053100-138	4081053100-138
14	O-Ring	4081020100-211	4081020100-211	4081020100-211
15	Upper Plug	6076102000	6076102000	6076102000
16	Driving handle	E6043000001	E6043000001	E6043000001
17	Bolt / stud	4101043001-045	4101043001-045	4101043001-045
18	Nylock nut	4111043002	4111043002	4111043002
19	Bushing	4230206501	4230206502	4230206503
20	Ball valve	4504005100-01	4504007100-01	4504010100-01
21	nipple	4640514182	4640514182	4640514182
22	Pressure indicator	E5412056300	E5412056300	E5412056300
23	Male connector	4640714085	4640714085	4640714085
24	Male Elbow	4640614082	4640614082	4640614082

Warnings! Important safety instructions: * Maximum pressure is 8 bar. * Do not open the filter cover without first performing the following actions:

1. Close both the inlet and outlet valves.
2. Open the filter drain and be certain that the filter is fully drained and the pressure is 0.
3. The filter cover can now be carefully opened.



Потеря давления при 120 микрон

