

PRINCIP ČINNOSTI:

Při zanesení vnitřní plochy jemného síta lze filtr vyčistit manuálně, pod tlakem a bez nutnosti demontáže síta z filtru. Obsluha ručně otevře proplachovací ventil a vyčistí síto otáčením rukojeti na víku filtru směrem nahoru a dolů. Otáčení ručkou roztočí sestavu se stíracími kartáči okolo celé vnitřní plochy síta. Tímto se odstraní veškeré nečistoty. Proplachovací proces trvá několik sekund. V průběhu celého proplachu není přerušena dodávka vody.

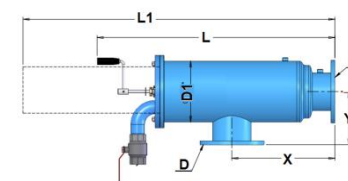
PITNÁ VODA • TECHNOLOGICKÁ VODA • ZAVLAŽOVÁNÍ • TERCIÁRNÍ DOČIŠTĚNÍ

STANDARDNÍ SPECIFIKACE:

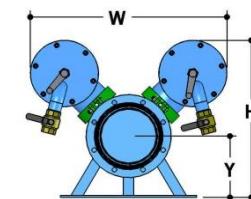
- Pohon filtru: ruční
- Vtok / výtok na ose 90°
- Připojení: závitové, příruby nebo VIC
- Jemnost filtrace: 100 - 3000µm
- Minimální provozní tlak při proplachu: 1bar
- Tlaková ztráta při proplachu: 0.5baru
- Maximální provozní tlak: 10barů
- Tlaková ztráta čistého síta: 0.1baru
- Materiál filtračního síta: nerez 1.4404 [AISI316L] na PVC osnově
- Materiál těla filtru: ocel 1.0038 [ST37.2]
- Předúprava povrchu: tryskáním do stupně Sa 2½
- Povrchová úprava filtru: elektrostaticky vypalovaná polyester-epoxidová prášková barva o síle 150 - 200µm, RAL 5012
- Maximální teplota média: 65°C
- Materiál stíracích kartáčů: NYLON

SPECIÁLNÍ VYBAVENÍ [NA PŘÁNÍ]:

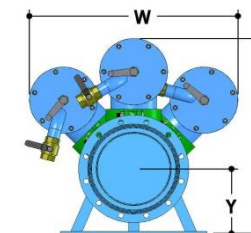
Konstrukční materiál filtru SST304L, 316L, 316Ti, ... Filtr pro teplotu média 95°C, pro vysoký tlak 16, 25, 40bar. Konstrukce do chladných klimatických podmínek [mrazu]. Vícevrstvé nerezové síto. Stírací kartáče z nerezové oceli AISI-302 (DIN-1.4300).



Model SA504B-SA508B



Model SA510B - (2*506B)
Model SA512B - (2*508B)

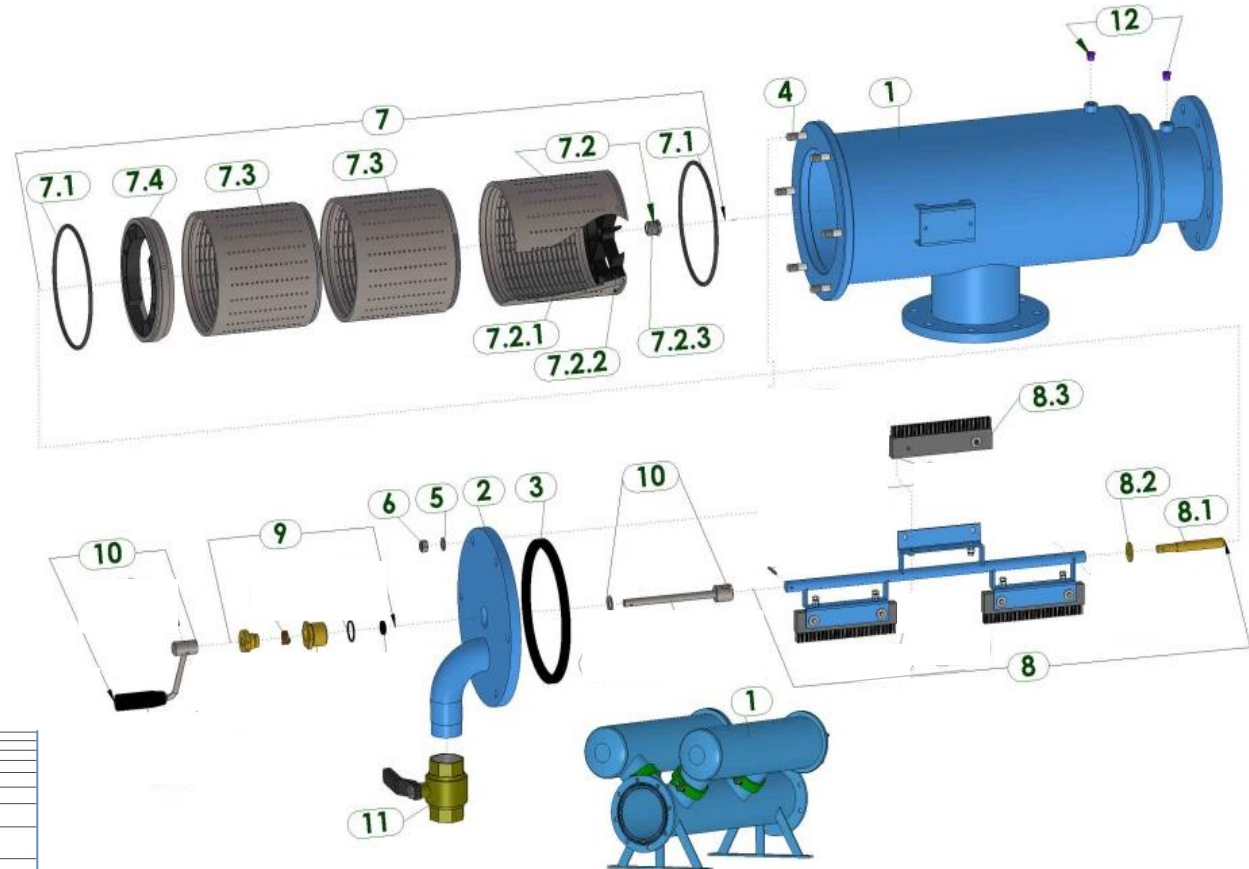


Model SA514B - (3*508B)

Model	Připojení D (in)	Max. průtok [m ³ /h]	Proplachovací průtok [m ³ /h]	Screen Area (cm ²)	D1 (in)	Y (mm)	L (mm)	L1 (mm)	H (mm)	W (mm)	Hmotnost (kg)	Objem balení L x A x H (m)
SA504B	4	80	40	2265	10	237	833	1060			78	1.07x0.6x0.6
SA506B	6	150	40	3398	10	237	1038	1460			93	1.07x0.6x0.6
SA508B	8	250	40	4530	10	237	1236	1860			110	1.33x0.6x0.6
SA510B	10	300	40	6795	10	250	1293	1720	719	937	219	1.33x1.3x1.0
SA512B	12	600	40	9060	12	280	1765	2140	770	973	337	1.50x1.3x1.0
SA514B	14	750	40	13591	14	315	1735	2360	813	996	338	1.80x1.2x1.2

Components Description & Spare Parts ordering information

Description		Filter Model					
FILTRE		SA504B (4")	SA506B (6")	SA508B (8")	SA510B (10")	SA512B (12")	SA514B (14")
1	Filter body	N/A	N/A	N/A	N/A	N/A	N/A
2	Filter cover	N/A	N/A	N/A	N/A	N/A	N/A
3	U-Ring for cover	5311250100	5311250100	5311250100	5311250100	5311250100	5311250100
4	Stud	5292143001-048	5292143001-048	5292143001-048	5292143001-048	5292143001-048	5292143001-048
5	Washer	4121123001	4121123001	4121123001	4121123001	4121123001	4121123001
6	Nut	4112140401	4112140401	4112140401	4112140401	4112140401	4112140401
7	Fine screen	E7005602003-01##	E7005603002-01##	E7005604001-01##	E7005603002-01##	E7005604001-01##	E7005604001-01##
7.1	O-Ring	4081202100-445	4081202100-445	4081202100-445	4081202100-445	4081202100-445	4081202100-445
7.2	Fine screen upper sec	E5005600100-01##-01	E5005600100-01##-01	E5005600100-01##-01	E5005600100-01##-01	E5005600100-01##-01	E5005600100-01##-01
7.2.1	Fine screen upper section	W5005600100-01##	W5005600100-01##	W5005600100-01##	W5005600100-01##	W5005600100-01##	W5005600100-01##
7.2.2	Screen wheel	5021640500	5021640500	5021640500	5021640500	5021640500	5021640500
7.2.3	Screen bearing for shaft	5172301700	5172301700	5172301700	5172301700	5172301700	5172301700
7.3	Fine screen middle sec.	W5005600300-01##	W5005600300-01##	W5005600300-01##	W5005600300-01##	W5005600300-01##	W5005600300-01##
7.4	Lower screen adaptor	E5005601002-02	E5005601002-02	E5005601002-02	E5005601002-02	E5005601002-02	E5005601002-02
7.4.1	Lower screen adaptor	E5005601002-01	E5005601002-01	E5005601002-01	E5005601002-01	E5005601002-01	E5005601002-01
8	Brush shaft w/brush units	E7152250201-01	E7152250301-01	E7152250401-01	E7152250301-01	E7152250401-01	E7152250401-01
8.1	Centralize shaft	5131391700	5131391700	5131391700	5131391700	5131391700	5131391700
8.2	Washer	6143901400	6143901400	6143901400	6143901400	6143901400	6143901400
8.3	Brush unit	5150640100	5150640100	5150640100	5150640100	5150640100	5150640100
8.4	Bolt	4101053001-035	4101053001-035	4101053001-035	4101053001-035	4101053001-035	4101053001-035
8.5	Washer	4121053005	4121053005	4121053005	4121053005	4121053005	4121053005
8.6	Nut	4111053002	4111053002	4111053002	4111053002	4111053002	4111053002
8.7	Nut	4112103001	4112103001	4112103001	4112103001	4112103001	4112103001
8.8	Bolt	4102103101-020	4102103101-020	4102103101-020	4102103101-020	4102103101-020	4102103101-020
8.9	Bolt	4101053001-030	4101053001-030	4101053001-030	4101053001-030	4101053001-030	4101053001-030
8.10	Pin	4132053001	4132053001	4132053001	4132053001	4132053001	4132053001
9	Sealing rope housing	E5182391300-01	E5182391300-01	E5182391300-01	E5182391300-01	E5182391300-01	E5182391300-01
9.1	U-Ring	4082013100	4082013100	4082013100	4082013100	4082013100	4082013100
9.2	O-Ring	4081030100	4081030100	4081030100	4081030100	4081030100	4081030100
9.3	Sealing rope housing	5182391300	5182391300	5182391300	5182391300	5182391300	5182391300
9.4	Sealing rope	5319000900	5319000900	5319000900	5319000900	5319000900	5319000900
9.5	Tightening nut sealing rope	5181391300	5181391300	5181391300	5181391300	5181391300	5181391300
10	Driving handle + shaft	E5136301300-01	E5136301300-01	E5136301300-01	E5136301300-01	E5136301300-01	E5136301300-01
10.1	Connecting shaft	5136301300	5136301300	5136301300	5136301300	5136301300	5136301300
10.2	Washer	4121143001	4121143001	4121143001	4121143001	4121143001	4121143001
10.3	Driving handle	E6043000000	E6043000000	E6043000000	E6043000000	E6043000000	E6043000000
11	Ball valve	4504020100-02	4504020100-02	4504020100-02	4504020100-02	4504020100-02	4504020100-02
12	Plug	4640314002	4640314002	4640314002	4640314002	4640314002	4640314002



Průtok platí 300 µm

