

**Application:** Ces filtres à brosses permettent une filtration de qualité, pour des eaux chargées, et un nettoyage manuel simple.

## Caractéristiques principales:

- Élément filtrant: tamis à maille en acier inoxydable AISI 316 ,monté sur un cylindre perforé en PVC.
- Degré de filtration : à partir de 300 micron
- Matériau utilisé: acier carbone ST37.2, prétraité au jet de sable de niveau Sa 2.5.
- Revêtement (intérieur et extérieur) : peinture époxy polyester polymérisée au four 150-200 microns.

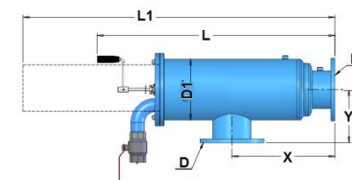


## Données techniques:

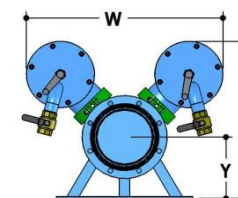
- Connexions : Victaulic, fileté (femelle), à brides.
- Pression maximale de fonctionnement recommandée: 10 bar (145 psi).
- Pression minimale de fonctionnement pour le contre lavage: 1 bar (14.5 psi).

## Principe de fonctionnement:

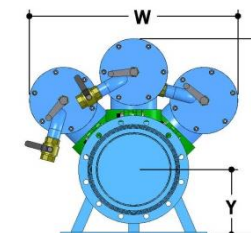
L'eau d'arrivée traverse le tamis. Les particules sont retenues contre la paroi interne du tamis. L'obstruction partielle des mailles du tamis par les particules, crée une différence de pression de part et d'autre du tamis. Lorsque cette différence atteint une valeur donnée, l'indicateur mécanique change alors de position. Cette indication permet à l'opérateur de démarrer le nettoyage manuel, sans démonter le filtre, et sans arrêter l'irrigation. En ouvrant la vanne de vidange, et en tournant la manivelle portant les brosses. Un tour de brosses permet un balayage complet du tamis. Les particules, décrochées du tamis, sont ensuite évacuées par la vanne de vidange. Le nettoyage se fait en quelques secondes.



Modèle SA504B-SA508B



Modèle SA510B - (2\*506B)  
Modèle SA512B- (2\*508B)

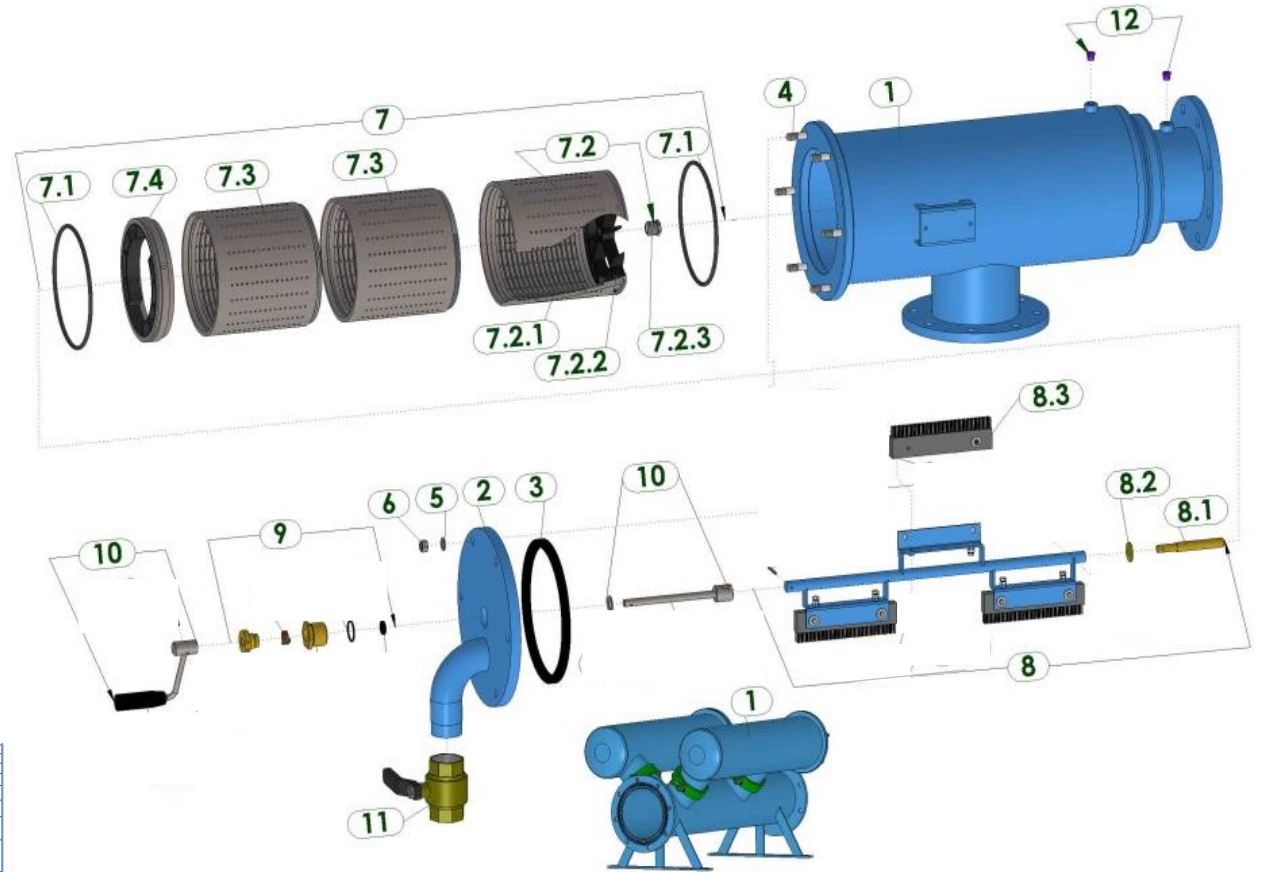


Modèle SA514B - (3\*508B)

Modèle	Entr/Sor D (mm) (in)		D1 (in)	Débit max. recommandé (m3/h)	Surface Tamis (cm2)	Y (mm)	L (mm)	L1 (mm)	H (mm)	W (mm)	Poids emballage (kg)	Dimensions L x A x H (m)
SA504B	100	4	10	80	2265	237	833	1060			78	1.07x0.6x0.6
SA506B	150	6	10	150	3398	237	1038	1460			93	1.07x0.6x0.6
SA508B	200	8	10	250	4530	237	1236	1860			110	1.33x0.6x0.6
SA510B	250	10	10	300	679	250	1293	1720	719	937	219	1.33x1.3x1.0
SA512B	300	12	12	600	11570	280	1765	2140	770	973	337	1.50x1.3x1.0
SA514B	350	14	14	750	17350	315	1735	2360	813	996	338	1.80x1.2x1.2

## Description des composants et informations pour la commande des pièces de rechange

Description		Modèle					
		SA504B (4")	SA506B (6")	SA508B (8")	SA510B (10")	SA512B (12")	SA514B (14")
1	Corps	N/A	N/A	N/A	N/A	N/A	N/A
2	Couvercle	N/A	N/A	N/A	N/A	N/A	N/A
3	U-Ring	5311250100	5311250100	5311250100	5311250100	5311250100	5311250100
4	Vis	5292143001-048	5292143001-048	5292143001-048	5292143001-048	5292143001-048	5292143001-048
5	Rondelle	4121123001	4121123001	4121123001	4121123001	4121123001	4121123001
6	Écrou	4112140401	4112140401	4112140401	4112140401	4112140401	4112140401
7	Tamis à mailles fines	E7005602003-01##	E7005603002-01##	E7005604001-01##	E7005603002-01##	E7005604001-01##	E7005604001-01##
7.1	O-Ring	4081202100-445	4081202100-445	4081202100-445	4081202100-445	4081202100-445	4081202100-445
7.2	Partie supérieure tamis	E5005600100-01##-01	E5005600100-01##-01	E5005600100-01##-01	E5005600100-01##-01	E5005600100-01##-01	E5005600100-01##-01
7.2.1	Partie supérieure tamis	W5005600100-01##	W5005600100-01##	W5005600100-01##	W5005600100-01##	W5005600100-01##	W5005600100-01##
7.2.2	Centreur	5021640500	5021640500	5021640500	5021640500	5021640500	5021640500
7.2.3	Cojinete Malla para axe	5172301700	5172301700	5172301700	5172301700	5172301700	5172301700
7.3	Partie médiane tamis	W5005600300-01##	W5005600300-01##	W5005600300-01##	W5005600300-01##	W5005600300-01##	W5005600300-01##
7.4	Bague inférieure	E5005601002-02	E5005601002-02	E5005601002-02	E5005601002-02	E5005601002-02	E5005601002-02
7.4.1	Bague inférieure	E5005601002-01	E5005601002-01	E5005601002-01	E5005601002-01	E5005601002-01	E5005601002-01
8	Axe de rotation des brosses	E7152250201-01	E7152250301-01	E7152250401-01	E7152250301-01	E7152250401-01	E7152250401-01
8.1	Fixation de l'axe	5131391700	5131391700	5131391700	5131391700	5131391700	5131391700
8.2	Rondelle	6143901400	6143901400	6143901400	6143901400	6143901400	6143901400
8.3	Brosse	5150640100	5150640100	5150640100	5150640100	5150640100	5150640100
8.4	Vis	4101053001-035	4101053001-035	4101053001-035	4101053001-035	4101053001-035	4101053001-035
8.5	Rondelle	4121053005	4121053005	4121053005	4121053005	4121053005	4121053005
8.6	Écrou	4111053002	4111053002	4111053002	4111053002	4111053002	4111053002
8.7	Écrou	4112103001	4112103001	4112103001	4112103001	4112103001	4112103001
8.8	Vis	4102103101-020	4102103101-020	4102103101-020	4102103101-020	4102103101-020	4102103101-020
8.9	Vis	4101053001-030	4101053001-030	4101053001-030	4101053001-030	4101053001-030	4101053001-030
8.10	Goupille	4132053001	4132053001	4132053001	4132053001	4132053001	4132053001
9	Ensemble de scellage	E5182391300-01	E5182391300-01	E5182391300-01	E5182391300-01	E5182391300-01	E5182391300-01
9.1	U-Ring	4082013100	4082013100	4082013100	4082013100	4082013100	4082013100
9.2	O-Ring	4081030100	4081030100	4081030100	4081030100	4081030100	4081030100
9.3	Ensemble de scellage	5182391300	5182391300	5182391300	5182391300	5182391300	5182391300
9.4	Scellant	5319000900	5319000900	5319000900	5319000900	5319000900	5319000900
9.5	Écrou de scellant	5181391300	5181391300	5181391300	5181391300	5181391300	5181391300
10	Manivelle	E5136301300-01	E5136301300-01	E5136301300-01	E5136301300-01	E5136301300-01	E5136301300-01
10.1	Axe de connexion	5136301300	5136301300	5136301300	5136301300	5136301300	5136301300
10.2	Rondelle	4121143001	4121143001	4121143001	4121143001	4121143001	4121143001
10.3	Manivelle	E6043000000	E6043000000	E6043000000	E6043000000	E6043000000	E6043000000
11	Vanne de purge	4504020100-02	4504020100-02	4504020100-02	4504020100-02	4504020100-02	4504020100-02
12	Prises de pression	4640314002	4640314002	4640314002	4640314002	4640314002	4640314002



**Perte de charge 300 microns**

