

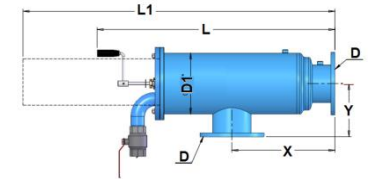
**Aplicación:** Filtros semi-automáticos de cepillo.

### Características estándar:

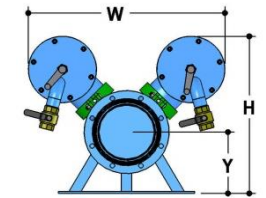
- **Elemento filtrante:** malla de acero inoxidable AISI 316 sobre un cilindro perforado de PVC.
- **Grado de filtración disponible:** desde 300 micras
- **Cuerpo del filtro y conexiones:** acero al carbono ST37.2
- **Grado de filtración mínimo:** 300 micrones
- **Pre-tratamiento:** chorro de arena hasta nivel de Sa. 2.5
- **Revestimiento interior y exterior:** recubrimiento en polvo epoxi-poliéster polimerizado en horno 150-200 micras
- **Conexiones disponibles:** VIC, Brida
- **Presión máxima de trabajo recomendada:** hasta 10 bares (145 psi).
- **Presión mínima de trabajo durante el lavado en la salida:** 1 bar (14.5 psi).

### Funcionamiento:

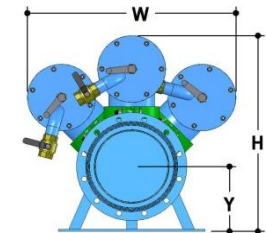
El agua fluye a través de la entrada y a través de la malla cilíndrica atrapando las partículas sólidas que quedan en la malla. El filtro se puede limpiar manualmente mientras está todavía presurizado, sin necesidad de sacar la malla. El operador limpia la malla abriendo la válvula de descarga y girando la manija, completamente hacia arriba y hacia abajo. Como resultado, los cepillos atraviesan toda la malla eliminando los desechos atrapados. Todo el proceso dura solo unos segundos.



Modelo SA504B-SA508B



Modelo SA510B - (2\*506B)  
Modelo SA512B - (2\*508B)



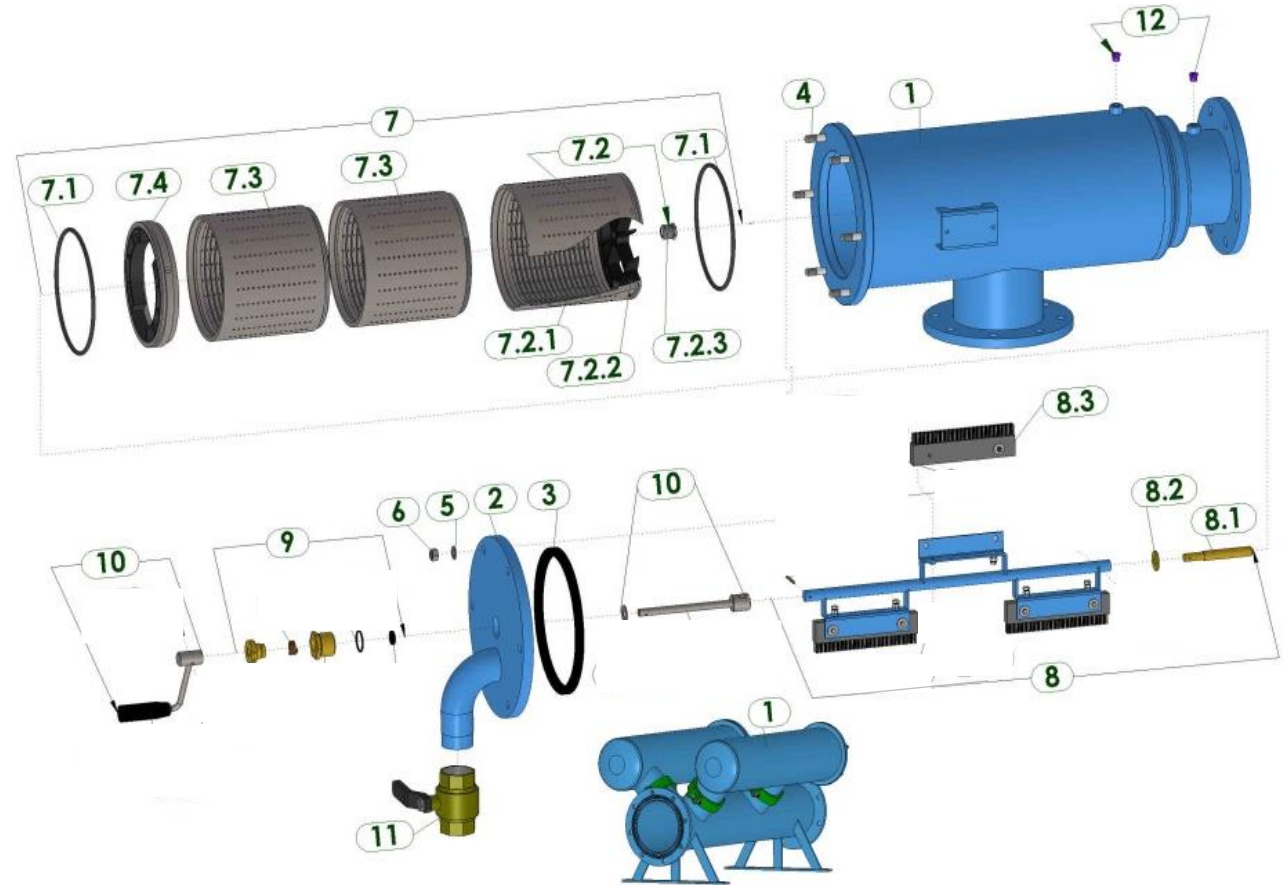
Modelo SA514B - (3\*508B)

Modelo	Entr/Sal		X		Y		L		L1		H		W		Peso embalaje		Volumen del embalaje	
	D (in)	(in)	(mm)	(in)	(mm)	(in)	(mm)	(in)	(mm)	(in)	(mm)	(in)	(mm)	(in)	(kg)	(lb)	(m)	L x A x H (pies)
SA504B	4		350	13.8	237	9.3	833	32.8	1060	41.7					78	172	1.07x0.6x0.6	3.5x2.0x2.1
SA506B	6		450	17.7	237	9.3	1038	40.9	1460	57.5					93	205	1.07x0.6x0.6	3.5x2.0x2.1
SA508B	8		550	21.7	237	9.3	1236	48.7	1860	73.2					110	243	1.33x0.6x0.6	4.4x2.0x2.1
SA510B	10		1100	43.3	250	9.8	1293	50.9	1720	67.7	719	28.2	937	36.9	219	483	1.33x1.3x1.0	4.4x4.3x3.3
SA512B	12		1250	47.2	280	11.0	1765	59.7	2140	84.3	770	30.2	973	38.3	337	743	1.50x1.3x1.0	4.9x4.3x3.3
SA514B	14		1420	55.9	315	12.4	1735	68.3	2360	92.9	813	32.0	996	39.2	338	745	1.80x1.2x1.2	5.9x3.9x3.9

Modelo	Entr/Sal		D1 (in)	Caudal Max. rec.		Caudal Retrolavado		Superficie malla	
	ØD (mm)	(in)		(m <sup>3</sup> /h)	(gpm)	(m <sup>3</sup> /h)	(gpm)	(cm <sup>2</sup> )	(in <sup>2</sup> )
SA504B	100	4	10	80	352	30	132	2265	351
SA506B	150	6	10	150	660	30	132	3398	527
SA508B	200	8	10	250	1101	30	132	4530	702
SA510B	250	10	10	300	1320	30	132	6795	1053
SA512B	300	12	12	600	2642	30	132	9060	1404
SA514B	350	14	14	750	3302	30	132	13591	2107

## Descripción de los componentes e información para pedido de piezas de respuesta

Descripción		Modelo					
		SA504B (4")	SA506B (6")	SA508B (8")	SA510B (10")	SA512B (12")	SA514B (14")
1	Cuerpo	N/A	N/A	N/A	N/A	N/A	N/A
2	Tapa	N/A	N/A	N/A	N/A	N/A	N/A
3	U-Ring	5311250100	5311250100	5311250100	5311250100	5311250100	5311250100
4	Tornillo	5292143001-048	5292143001-048	5292143001-048	5292143001-048	5292143001-048	5292143001-048
5	Arandela	4121123001	4121123001	4121123001	4121123001	4121123001	4121123001
6	Tuerca	4112140401	4112140401	4112140401	4112140401	4112140401	4112140401
7	Malla fina	E7005602003-01##	E7005603002-01##	E7005604001-01##	E7005603002-01##	E7005604001-01##	E7005604001-01##
7.1	O-Ring	4081202100-445	4081202100-445	4081202100-445	4081202100-445	4081202100-445	4081202100-445
7.2	Parte superior malla	E5005600100-01##-01	E5005600100-01##-01	E5005600100-01##-01	E5005600100-01##-01	E5005600100-01##-01	E5005600100-01##-01
7.2.1	Parte superior malla	W5005600100-01##	W5005600100-01##	W5005600100-01##	W5005600100-01##	W5005600100-01##	W5005600100-01##
7.2.2	Rueda malla	5021640500	5021640500	5021640500	5021640500	5021640500	5021640500
7.2.3	Cojinete Malla para eje	5172301700	5172301700	5172301700	5172301700	5172301700	5172301700
7.3	Parte media malla	W5005600300-01##	W5005600300-01##	W5005600300-01##	W5005600300-01##	W5005600300-01##	W5005600300-01##
7.4	Adaptador inferior	E5005601002-02	E5005601002-02	E5005601002-02	E5005601002-02	E5005601002-02	E5005601002-02
7.4.1	Adaptador inferior	E5005601002-01	E5005601002-01	E5005601002-01	E5005601002-01	E5005601002-01	E5005601002-01
8	Colector cepillo	E7152250201-01	E7152250301-01	E7152250401-01	E7152250301-01	E7152250401-01	E7152250401-01
8.1	Eje de cepillo	5131391700	5131391700	5131391700	5131391700	5131391700	5131391700
8.2	Arandela	6143901400	6143901400	6143901400	6143901400	6143901400	6143901400
8.3	Cepillo	5150640100	5150640100	5150640100	5150640100	5150640100	5150640100
8.4	Tornillo	4101053001-035	4101053001-035	4101053001-035	4101053001-035	4101053001-035	4101053001-035
8.5	Arandela	4121053005	4121053005	4121053005	4121053005	4121053005	4121053005
8.6	Tuerca	4111053002	4111053002	4111053002	4111053002	4111053002	4111053002
8.7	Tuerca	4112103001	4112103001	4112103001	4112103001	4112103001	4112103001
8.8	Tornillo	4102103101-020	4102103101-020	4102103101-020	4102103101-020	4102103101-020	4102103101-020
8.9	Tornillo	4101053001-030	4101053001-030	4101053001-030	4101053001-030	4101053001-030	4101053001-030
8.10	Perno	4132053001	4132053001	4132053001	4132053001	4132053001	4132053001
9	Set de sellado	E5182391300-01	E5182391300-01	E5182391300-01	E5182391300-01	E5182391300-01	E5182391300-01
9.1	U-Ring	4082013100	4082013100	4082013100	4082013100	4082013100	4082013100
9.2	O-Ring	4081030100	4081030100	4081030100	4081030100	4081030100	4081030100
9.3	Set de sellado	5182391300	5182391300	5182391300	5182391300	5182391300	5182391300
9.4	Sellador	5319000900	5319000900	5319000900	5319000900	5319000900	5319000900
9.5	Tuerca de sellado	5181391300	5181391300	5181391300	5181391300	5181391300	5181391300
10	Manija	E5136301300-01	E5136301300-01	E5136301300-01	E5136301300-01	E5136301300-01	E5136301300-01
10.1	Eje conector	5136301300	5136301300	5136301300	5136301300	5136301300	5136301300
10.2	Arandela	4121143001	4121143001	4121143001	4121143001	4121143001	4121143001
10.3	Manija	E6043000000	E6043000000	E6043000000	E6043000000	E6043000000	E6043000000
11	Válvula bola	4504020100-02	4504020100-02	4504020100-02	4504020100-02	4504020100-02	4504020100-02
12	Conector plástico	4640314002	4640314002	4640314002	4640314002	4640314002	4640314002



**Pérdida de presión a 300 micras**

