

Application: Filtres semi-automatique à nettoyage par aspiration, pour une filtration de haute qualité, Et avec nettoyage manuel simple.

Caractéristiques standard :

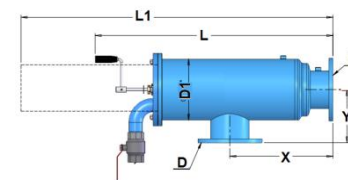
- Élément filtrant: tamis à mailles d'acier inoxydable AISI 316 , monté sur un cylindre perforé en PVC.
- Degré de filtration : à partir de 120 micron
- Matériau utilisé: acier au carbone ST37.2, prétraité au jet de sable de niveau Sa 2.5.
- Revêtement (intérieur et extérieur): peinture époxy polyester polymérisée au four 150-200 microns.

Données techniques:

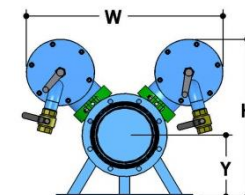
- Connexions : Victaulic, fileté (femelle), à brides.
- Pression maximale de fonctionnement recommandée: 10 bar (145 psi).
- Pression minimale de fonctionnement pour le contre lavage: 1 bar (14.5 psi).

Principe de fonctionnement:

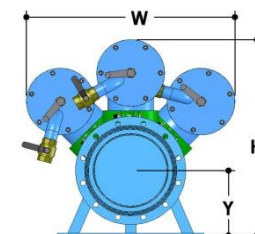
L'eau d'arrivée traverse le tamis. Les particules sont retenues contre la paroi interne du tamis. L'obstruction partielle des mailles du tamis par les particules, crée une différence de pression de part et d'autre du tamis. Lorsque cette différence atteint une valeur donnée, l'indicateur mécanique change de position. Cette indication permet à l'opérateur de démarrer le nettoyage manuel, sans démonter le filtre et sans arrêter l'irrigation. En ouvrant la vanne de vidange, et en tournant manuellement la manivelle. A l'ouverture de la vanne, une dépression se crée dans la chambre de contre lavage, et de ce fait un effet de suction au niveau des buses, qui « aspirent » (par suction) les particules retenues entre les mailles. Elles sont ensuite évacuées par le collecteur et par la vanne de vidange. Un tour de manivelle complet permet de balayer toute la surface du tamis. Le processus ne prend que quelques secondes.



Modèle SA504S-SA508S



Modèle SA510S - (2*506S)
Modèle SA512S - (2*508S)

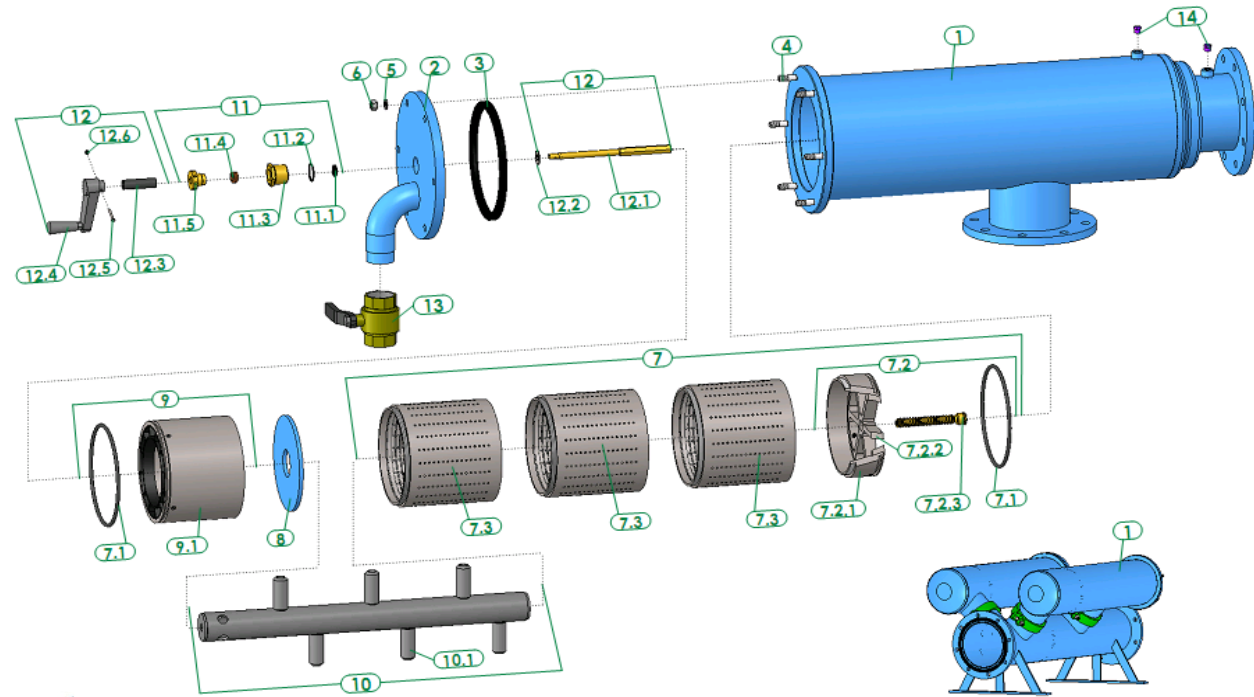


Modèle SA514S - (3*508S)

Modèle	Entr/Sor D (mm) (in)		D1 (in)	Débit max. recom. (m3/h)	Surface Tamis (cm2)	X (mm)	Y (mm)	L (mm)	L (mm)	H (mm)	W (mm)	Poids emballage (kg)	Dimensions L x A x H (m)
SA504S	100	4	10	80	2265	350	237	958	1400			83	1.1x0.6x0.6
SA506S	150	6	10	150	3398	450	237	1163	1800			102	1.3x0.6x0.6
SA508S	200	8	10	250	4530	550	237	1361	2200			119	1.5x0.6x0.6
SA510S	250	10	10	300	6795	1100	250	1421	2060	719	937	229	1.3x1.3x1.0
SA512S	300	12	12	600	11570	1200	280	1641	2480	767	973	262	1.5x1.3x1.0
SA514S	350	14	14	750	17350	1420	315	1861	2700	952	996	353	1.8x1.2x1.2

Description des composants et informations pour la commande des pièces de rechange

Description		Modèle					
FILTRE		SA504S (4")	SA506S (6")	SA508S (8")	SA510S (10")	SA512S (12")	SA514S (14")
1	Corps	N/A	N/A	N/A	N/A	N/A	N/A
2	Couvercle	N/A	N/A	N/A	N/A	N/A	N/A
3	U-Ring couvercle	5311250100	5311250100	5311250100	5311250100	5311250100	5311250100
4	Vis	5292143001-048	5292143001-048	5292143001-048	5292143001-048	5292143001-048	5292143001-048
5	Rondelle	4121123001	4121123001	4121123001	4121123001	4121123001	4121123001
6	Écrou	4112140401	4112140401	4112140401	4112140401	4112140401	4112140401
7	Tamis à mailles fines	E7005602002-01##	E7005603001-01##	E7005604000-01##	E7005603001-01##	E7005604000-01##	E7005604000-01##
7.1	O-Ring	4081202100-445	4081202100-445	4081202100-445	4081202100-445	4081202100-445	4081202100-445
7.2	Partie supérieure du tamis	E5005600901-01	E5005600901-01	E5005600901-01	E5005600901-01	E5005600901-01	E5005600901-01
7.2.1	Partie supérieure du tamis	5005600901	5005600901	5005600901	5005600901	5005600901	5005600901
7.2.2	Centreur	5021600501	5021600501	5021600501	5021600501	5021600501	5021600501
7.2.3	Axe de rotation	5134391500	5134391500	5134391500	5134391500	5134391500	5134391500
7.3	Partie médiane du tamis	W5005600300-01##	W5005600300-01##	W5005600300-01##	W5005600300-01##	W5005600300-01##	W5005600300-01##
8	Plaque chambre de lavage	5023010502-P	5023010502-P	5023010502-P	5023010502-P	5023010502-P	5023010502-P
9	Chambre de lavage	E5005601100-02	E5005601100-02	E5005601100-02	E5005601100-02	E5005601100-02	E5005601100-02
9.1	Chambre de lavage	E5005601100-01	E5005601100-01	E5005601100-01	E5005601100-01	E5005601100-01	E5005601100-01
10	Collecteur à buses	E7103610400-01	E7103610600-01	E7103610800-01	E7103610600-01	E7103610800-01	E7103610800-01
10.1	Buse d'aspiration	5121610301	5121610301	5121610301	5121610301	5121610301	5121610301
11	Ensemble de fixation	E5182391300-01	E5182391300-01	E5182391300-01	E5182391300-01	E5182391300-01	E5182391300-01
11.1	U-Ring	4082013100	4082013100	4082013100	4082013100	4082013100	4082013100
11.2	O-Ring	4081030100	4081030100	4081030100	4081030100	4081030100	4081030100
11.3	Ecrou	5182391300	5182391300	5182391300	5182391300	5182391300	5182391300
11.4	Rondelle	5319000900	5319000900	5319000900	5319000900	5319000900	5319000900
11.5	Vis de fixation	5181391300	5181391300	5181391300	5181391300	5181391300	5181391300
12	Ensemble tournant	E5130391601-01	E5130391601-01	E5130391601-01	E5130391601-01	E5130391601-01	E5130391601-01
12.1	Axe de la manivelle	5136391601	5136391601	5136391601	5136391601	5136391601	5136391601
12.2	Rondelle	4121143001	4121143001	4121143001	4121143001	4121143001	4121143001
12.3	Manche de manivelle	6046100000	6046100000	6046100000	6046100000	6046100000	6046100000
12.4	Manivelle	4820000000	4820000000	4820000000	4820000000	4820000000	4820000000
12.5	Vis	4101043001-035	4101043001-035	4101043001-035	4101043001-035	4101043001-035	4101043001-035
12.6	Ecrou	4111043002	4111043002	4111043002	4111043002	4111043002	4111043002
13	Vanne de vidange	4504020100-02	4504020100-02	4504020100-02	4504020100-02	4504020100-02	4504020100-02
14	Prise pour pression	4640314002	4640314002	4640314002	4640314002	4640314002	4640314002



Perte de charge 120 microns

