

Эти полуавтоматические сетчатые фильтры со сканерным механизмом очистки сетки сочетают преимуществ высококачественной фильтрации из различных водных источников (сточные воды, водохранилища, реки, озера и т.д.) с простотой ручной очистки.

Фильтры используются во многих отраслях промышленности, в городском водоснабжении и сельском хозяйстве.

Фильтрующий экран из нержавеющей стали выдерживает высокие нагрузки от загрязнений и давления воды. Процесс очистки очень прост. Оператор открывает промывной кран и вращает рукоятку. При этом всасывающие сопла удаляют грязь, эффективно очищая всю внутреннюю поверхность сетки. Процесс промывки занимает несколько секунд.



Стандартные характеристики:

Угол между входом и выходом 90°

Материал корпуса: углеродистая сталь с полиэфирным или эпоксидным покрытием толщиной 150-200 мкм с последующей термообработкой

Материал сетки: *нержавеющая сталь*; диапазон фильтрации: 50-3000 мкм

Соединения с трубопроводами:

1- Быстроразъемное соединение виктаулик, обеспечивающее простой и быстрый монтаж

2- Фланцевое

3- Внутренняя резьба (диаметр до 4")

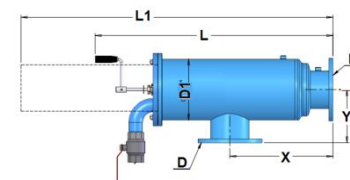
Максимальное рабочее давление: 10 Бар

Минимальное рабочее давление во время промывки: 1 Бар

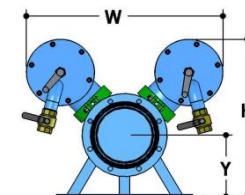
Потеря давления на чистом фильтре: 0,1 Бар

Технические характеристики

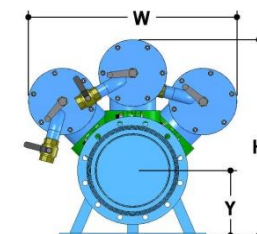
Модель	ØD (дю)	ØD1 (дю)	ØD2 (дю)	Макс. Расход рекомендуемый (м ³ /ч)	Screen Area (см ²)	X (мм)	Y (мм)	L (мм)	L1 (мм)	H (мм)	W (мм)	Вес (кг)	Размеры упаковки LxWxH (м)
SA504S	100	4	10	80	2265	350	237	958	1400			83	1.1x0.6x0.6
SA506S	150	6	10	150	3398	450	237	1163	1800			102	1.3x0.6x0.6
SA508S	200	8	10	250	4530	550	237	1361	2200			119	1.5x0.6x0.6
SA510S	250	10	10	300	6795	1100	250	1421	2060	719	937	229	1.3x1.3x1.0
SA512S	300	12	12	600	11570	1250	280	1641	2480	767	973	262	1.5x1.3x1.0
SA514S	350	14	14	750	17350	1420	315	1861	2700	952	996	353	1.8x1.2x1.2



Модель SA504S-SA508S



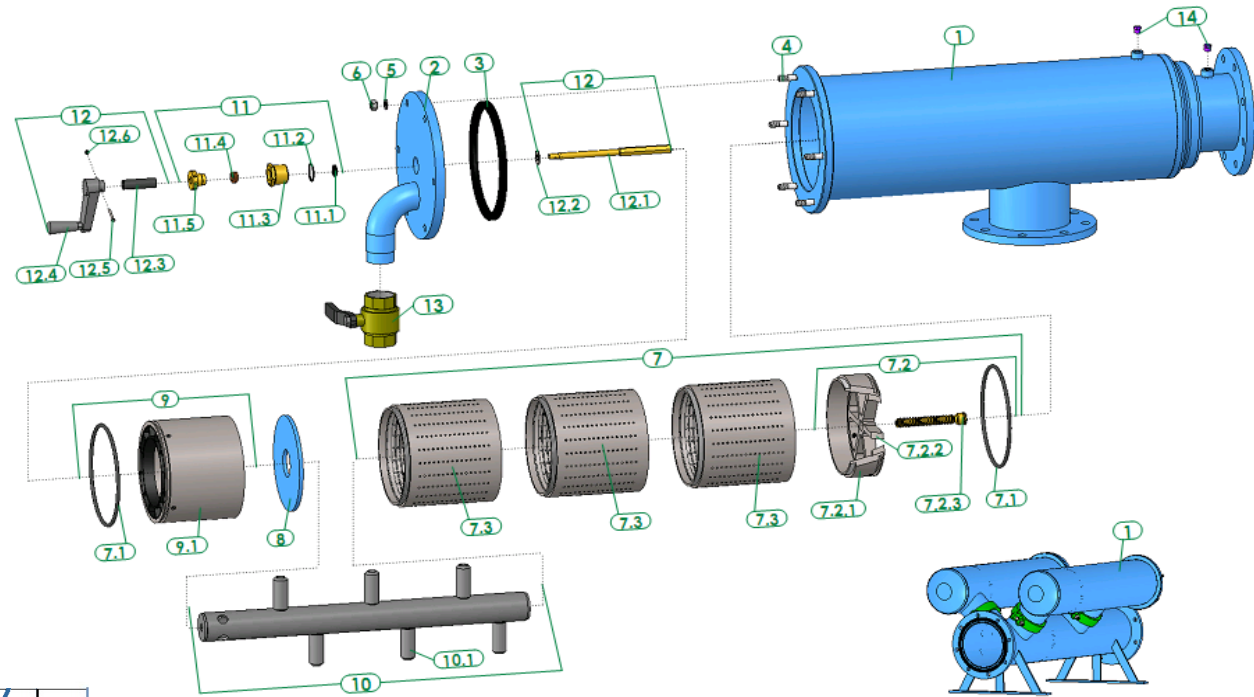
Модель SA510S - (2*506S)
Модель SA512S - (2*508S)



Модель SA514S - (3*508S)

Обозначения

Описание		Модель					
		SA504S (4")	SA506S (6")	SA508S (8")	SA510S (10")	SA512S (12")	SA514S (14")
Фильтр							
1	Суерпо	N/A	N/A	N/A	N/A	N/A	N/A
2	Тапа	N/A	N/A	N/A	N/A	N/A	N/A
3	U-Ring para tapa	5311250100	5311250100	5311250100	5311250100	5311250100	5311250100
4	Tornillo	5292143001-048	5292143001-048	5292143001-048	5292143001-048	5292143001-048	5292143001-048
5	Arandela	4121123001	4121123001	4121123001	4121123001	4121123001	4121123001
6	Tornillo	4112140401	4112140401	4112140401	4112140401	4112140401	4112140401
7	Malla fina	E7005602002-01##	E7005603001-01##	E7005604000-01##	E7005603001-01##	E7005604000-01##	E7005604000-01##
7.1	O-Ring	4081202100-445	4081202100-445	4081202100-445	4081202100-445	4081202100-445	4081202100-445
7.2	Adaptador superior	E5005600901-01	E5005600901-01	E5005600901-01	E5005600901-01	E5005600901-01	E5005600901-01
7.2.1	Adaptador superior	5005600901	5005600901	5005600901	5005600901	5005600901	5005600901
7.2.2	Rueda malla	5021600501	5021600501	5021600501	5021600501	5021600501	5021600501
7.2.3	Eje espiral de motor	5134391500	5134391500	5134391500	5134391500	5134391500	5134391500
7.3	Parte media malla fina	W5005600300-01##	W5005600300-01##	W5005600300-01##	W5005600300-01##	W5005600300-01##	W5005600300-01##
8	Placa cámara de lavado	5023010502-P	5023010502-P	5023010502-P	5023010502-P	5023010502-P	5023010502-P
9	Cámara de lavado	E5005601100-02	E5005601100-02	E5005601100-02	E5005601100-02	E5005601100-02	E5005601100-02
9.1	Cámara de lavado	E5005601100-01	E5005601100-01	E5005601100-01	E5005601100-01	E5005601100-01	E5005601100-01
10	Colector de suciedad	E7103610400-01	E7103610600-01	E7103610800-01	E7103610600-01	E7103610800-01	E7103610800-01
10.1	Boquilla succión	5121610301	5121610301	5121610301	5121610301	5121610301	5121610301
11	Eje de acondicionamiento	E5182391300-01	E5182391300-01	E5182391300-01	E5182391300-01	E5182391300-01	E5182391300-01
11.1	U-Ring	4082013100	4082013100	4082013100	4082013100	4082013100	4082013100
11.2	O-Ring	4081030100	4081030100	4081030100	4081030100	4081030100	4081030100
11.3	Eje de acondicionamiento	5182391300	5182391300	5182391300	5182391300	5182391300	5182391300
11.4	Acondicionamiento	5319000900	5319000900	5319000900	5319000900	5319000900	5319000900
11.5	Eje de manija	5181391300	5181391300	5181391300	5181391300	5181391300	5181391300
12	Manija de conducción y eje	E5130391601-01	E5130391601-01	E5130391601-01	E5130391601-01	E5130391601-01	E5130391601-01
12.1	Eje de conexión	5136391601	5136391601	5136391601	5136391601	5136391601	5136391601
12.2	Arandela	4121143001	4121143001	4121143001	4121143001	4121143001	4121143001
12.3	Manga	6046100000	6046100000	6046100000	6046100000	6046100000	6046100000
12.4	Manija de conducción	4820000000	4820000000	4820000000	4820000000	4820000000	4820000000
12.5	Tornillo	4101043001-035	4101043001-035	4101043001-035	4101043001-035	4101043001-035	4101043001-035
12.6	Tuerca	4111043002	4111043002	4111043002	4111043002	4111043002	4111043002
13	Válvula de bola	4504020100-02	4504020100-02	4504020100-02	4504020100-02	4504020100-02	4504020100-02
14	Conector plástico	4640314002	4640314002	4640314002	4640314002	4640314002	4640314002



Потеря давления при 120 микрон

